

令和2・3年度

岡山西部総合公園（仮称）管理施設新築に伴う電気設備工事

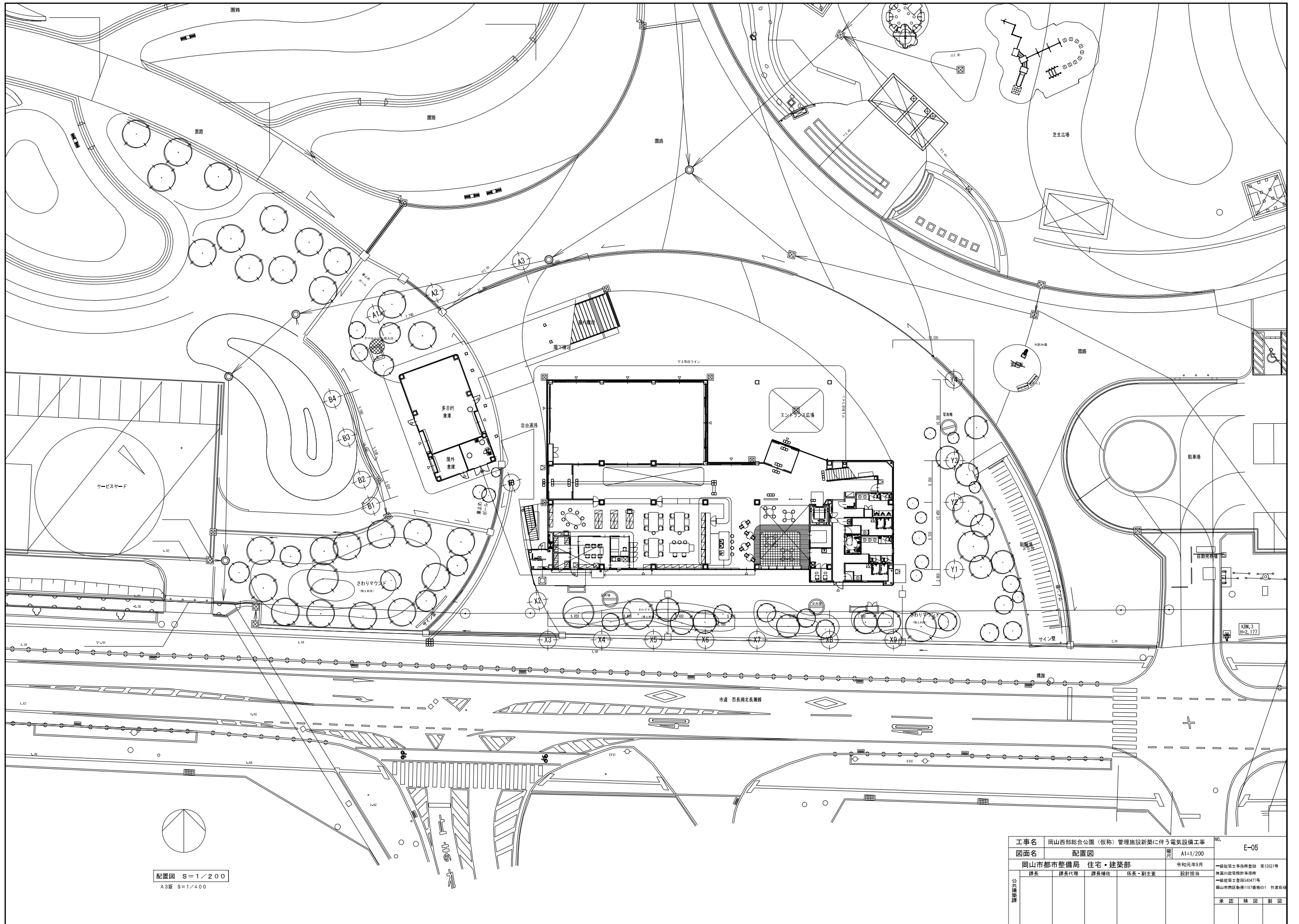
図面リスト

番号	図名	縮尺(A1)
E-00	表紙	-
E-01	電気設備工事特記仕様書	-
E-02	工事区分表	-
E-03	建築概要・附近見取図	1/5000
E-04	全体配置図	1/1000
E-05	配置図	1/200
E-06	構内配電線路平面図	1/200
E-07	構内通信線路平面図	1/200
E-08	受変電設備結線図	-
E-09	受変電設備参考図	1/30
E-10	発電機計算書	-
E-11	非常用発電設備参考図	1/50, 1/30
E-12	1階 非常発電設備平面図	1/100
E-13	2階 非常発電設備平面図	1/100
E-14	R階 非常発電設備平面図	1/100
E-15	分電盤結線図(1)	-
E-16	分電盤結線図(2)	-
E-17	照明器具参考図(1)	-
E-18	照明器具参考図(2)	-
E-19	1階 電灯設備平面図	1/100
E-20	2階 電灯設備平面図	1/100
E-21	R階 電灯・コンセント設備平面図	1/100
E-22	1階 防災照明設備平面図	1/100
E-23	2階 防災照明設備平面図	1/100
E-24	1階 コンセント設備平面図	1/100

番号	図名	縮尺(A1)
E-25	2階 コンセント設備平面図	1/100
E-26	1階 幹線・動力設備平面図	1/100
E-27	2階 幹線・動力設備平面図	1/100
E-28	R階 幹線・動力設備平面図	1/100
E-29	太陽光発電設備特記仕様書	-
E-30	太陽光発電設備単線結線図	-
E-31	太陽光発電設備機器・架台参考図	-
E-32	太陽光発電設備配置図	1/100
E-33	通信設備系統図(1)	-
E-34	通信設備系統図(2)	-
E-35	通信設備参考図(1)	-
E-36	通信設備参考図(2)	-
E-37	通信設備参考図(3)	-
E-38	通信設備参考図(4)	-
E-39	通信設備参考図(5)	-
E-40	1階 通信(交換・音響・TV)設備平面図	1/100
E-41	2階 通信(交換・音響・TV)設備平面図	1/100
E-42	1階 通信(情報・ITV・警備)設備平面図	1/100
E-43	2階 通信(情報・ITV・警備)設備平面図	1/100
E-44	1階 通信(拡声)設備平面図	1/100
E-45	2階 通信(拡声)設備平面図	1/100
E-46	自動火災報知設備系統図	-
E-47	1階 自動火災報知設備平面図	1/100
E-48	2階 自動火災報知設備平面図	1/100
E-49	構内外線図(岡山ドーム)I	1/300

番号	図名	縮尺(A1)
E-50	構内外線図(岡山ドーム)2	1/500
E-51	岡山ドーム管理室内配線図	1/100
E-52	屋外便所棟1電灯設備図	1/50
E-53	屋外便所棟1トイレ呼出表示設備図	1/50

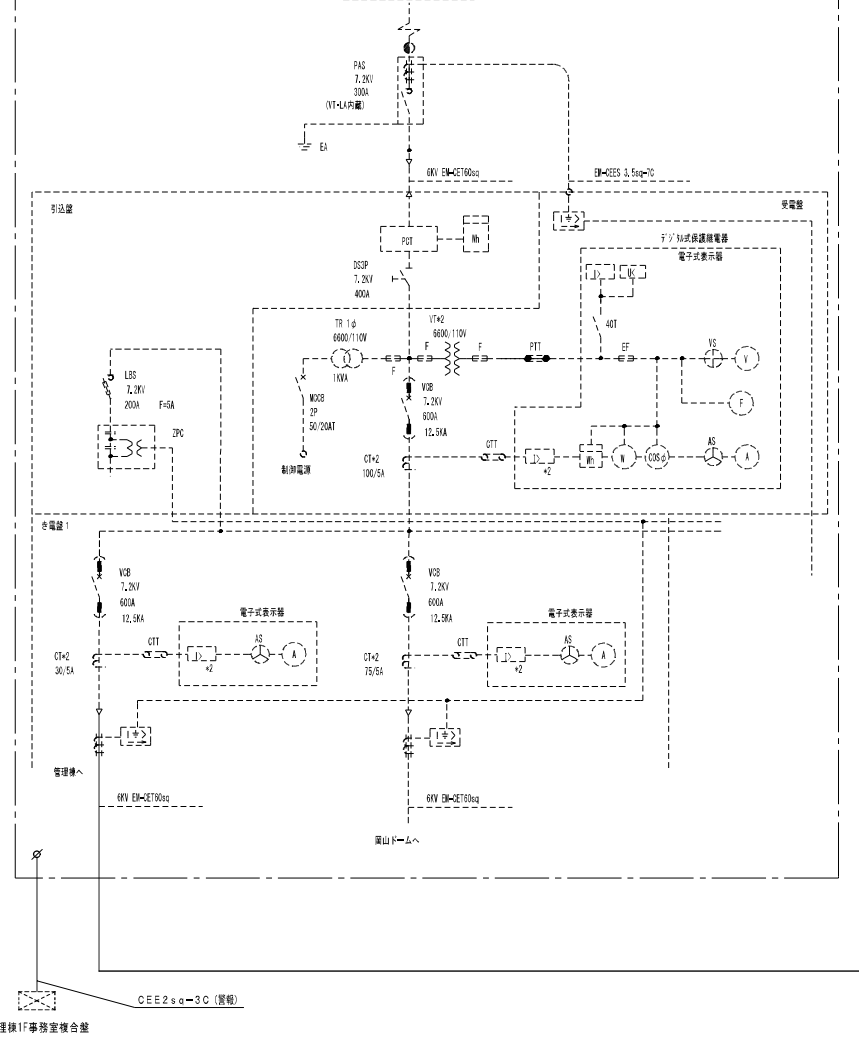
公共建築課	工事名		岡山西部総合公園（仮称）管理施設新築に伴う電気設備工事		NO.	E-00
	図面名		表紙			
	岡山市都市整備局 住宅・建築部		令和元年9月		一級建築士事務所登録 第12621号 岡山県岡山市東区新井 3-4-477	
	課長	課長代理	課長補佐	係長・副主査	設計担当	岡山県岡山市東区新井 1167番地の1 竹濑石碑
					承認	検印



配置図 S=1/200
A3様 S=1/400

公共建築課	工事名	岡山西部総合公園（仮称）管理施設新築に伴う電気設備工事			NO.	E-05
	図面名	配置図			縮尺	A1=1/200
	岡山市都市整備局 住宅・建築部		令和元年9月	一般建築士事務所登録 第12621号	藤岡川建築設計事務所	
	課長	課長代理	課長補佐	係長・副主査	設計担当	一般建築士登録340477号 岡山市南区新保1167番地の1 竹塚有輝
承認	検印	製図				

既設屋外キュービクル結線図(参考)



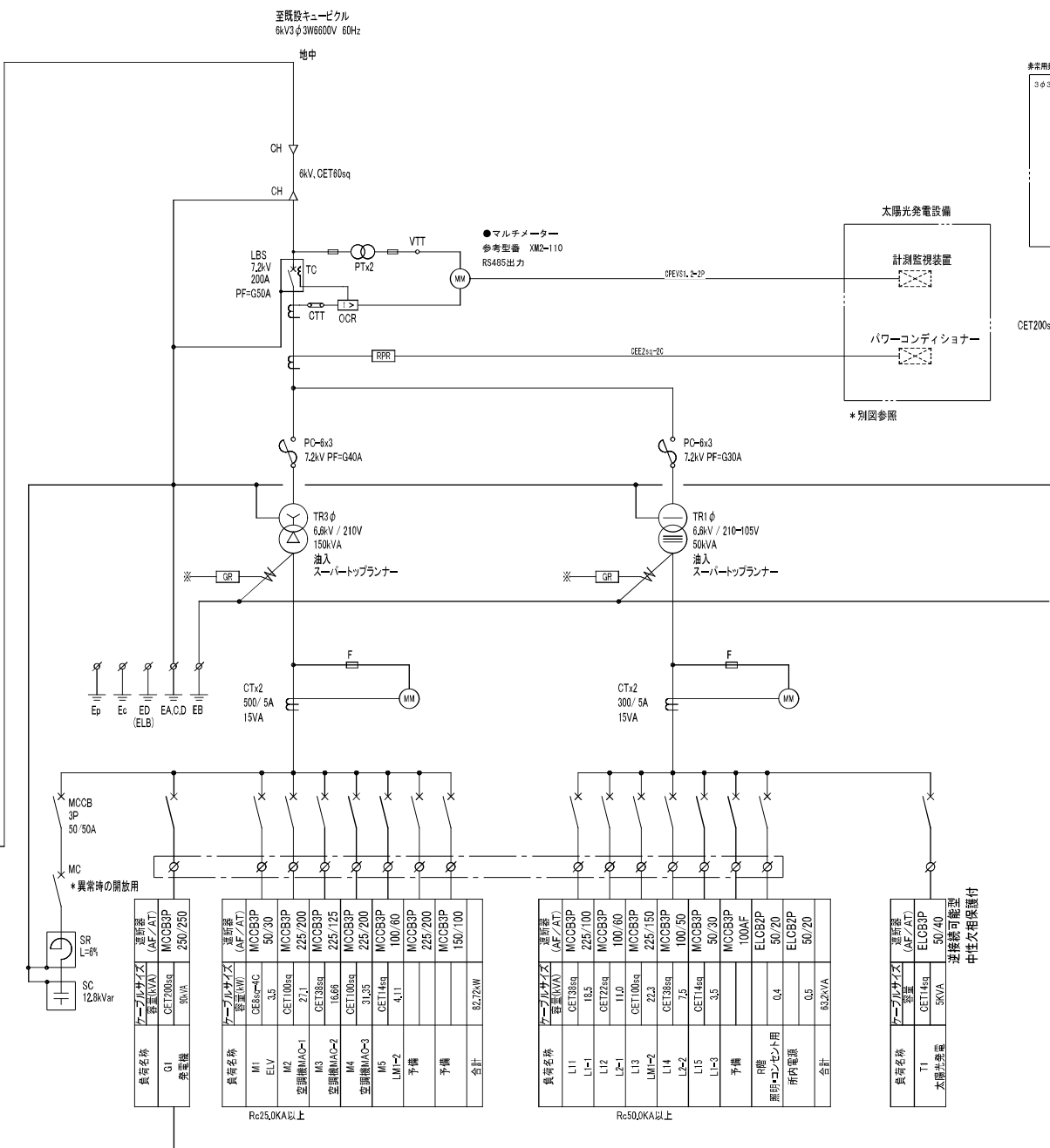
凡例	記号	名称	備考
	PAS	集中負荷閉鎖器	国産省型
	OCR	応力方向継電器	
	VCT	計測用変圧器	
	Wh	電力計(検定付)	
	DS	断線検	
	LBS	低圧負荷閉鎖器	
	PC	高圧カミアウト	
	CT	計測用変圧器	
	MM	電子式マルチメータ	
	SR	低圧直列アクトル	接地検査付
	SC	低圧直列コンデンサ	接地検査付
	TR	変圧器高効率トランス	
	x	配線用遮断機	AL付
	△ CH	ケーブルヘッド	

受変電設備関連警報表示項目			
項目	キュービクル	表示灯	警報端子台
責任地域(PAS)	○	○	○
責任コンテナ/リアクトル異常	○	○	○
食込異常	○	○	○
配線用遮断機(トリアンプ)	○	○	○
配線用遮断機(トリアンプ)	○	○	○
配線用遮断機(トリアンプ)	○	○	○
最大電流電圧計	○	○	○
	○	○	○
	○	○	○

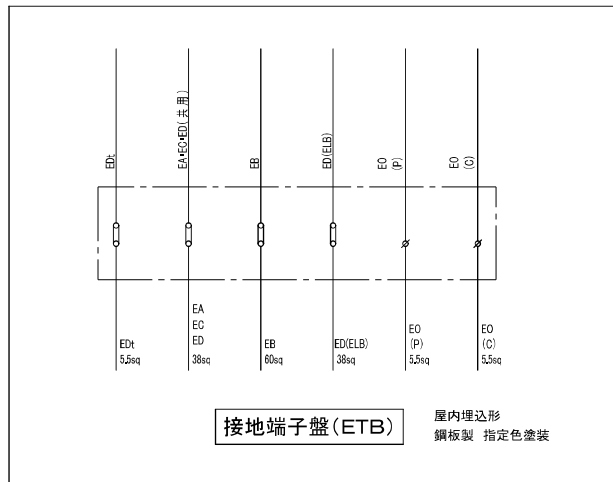
- 注記
1. 量はすべてケーブル及びストッパー付とする。
 2. 内部照明はLEDとする。
 3. 換気扇は温度センサーEWSによる自動及び手動運転とする。
 4. 各層全て取付とする。
 5. トランス、コンデンサはスチール付防振ゴムを使用のこと。
 6. トランスは、ダイヤル温度計付とする。
 7. 必要箇所全てに換気防止アルミカバー取付のこと。
 8. 警報表示ランプはLEDとする。
 9. 将来TRがワンランクアップした場合のSPを確保のこと。
 10. TRと低圧警報のバーも1ランクアップしたサイズとする。
 11. 扉/バーは、継ぎのこと。
 12. TRと低圧警報のバーにサーモールを取り付けること。
 13. 共通仕様書以外に下記の付属品を輸入のこと。
 14. 低圧警報のバーにサーモールを取り付けること。
 15. 共通仕様書以外に下記の付属品を輸入のこと。
 16. DS操作棒 1本
 17. 低圧警報のバーにサーモールを取り付けること。
 18. 低圧の表示灯は、端子接続とする。
 19. 低圧の電圧計、千分電流計は、電子式マルチメータとする。(警報検査付)

品名	数量	備考
各種ヒューズ	100	
表示灯(LED)	各種	
各種表示用グループ	20	
補助電線	各種	
予備品収納箱	1個	

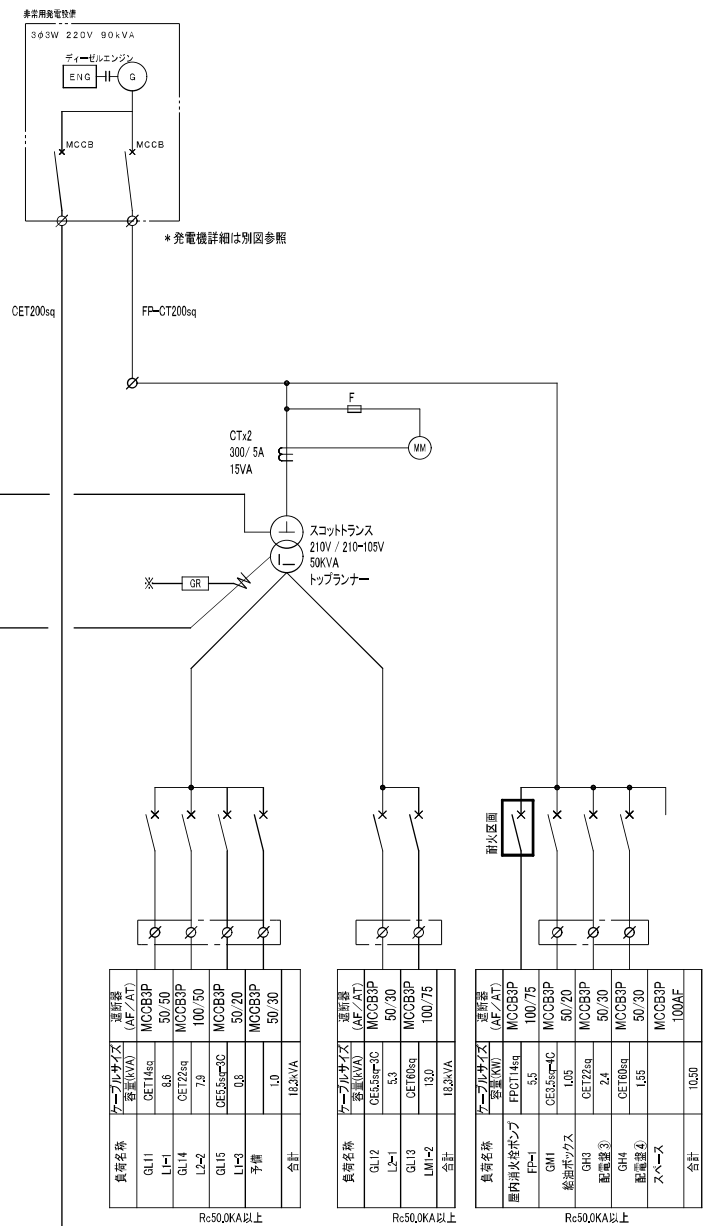
品名	数量	備考
遮断機用ハンドル	1式	
試験端子用プラグ	1個	計用 計用
保護電線用プラグ	1個	
新設警報用ハンドル	1本	継ぎのものに取



キュービクル結線図



接地端子盤 (ETB) 屋内埋込形 鋼板製 指定色塗装



工事名	岡山西部総合公園(仮称)管理施設新築に伴う電気設備工事	NO.	E-08
図面名	受変電設備結線図	図尺	-
設計者	岡山市都市整備局 住宅・建築部	令和元年9月	一級建築士事務所登録 第12621号 株式会社建築設計事務所 岡山市南区豊原1167番地の1 竹森有輝
承認	課長 課長代理 課長補佐 係長・副主査	設計担当	承認 検印 製印