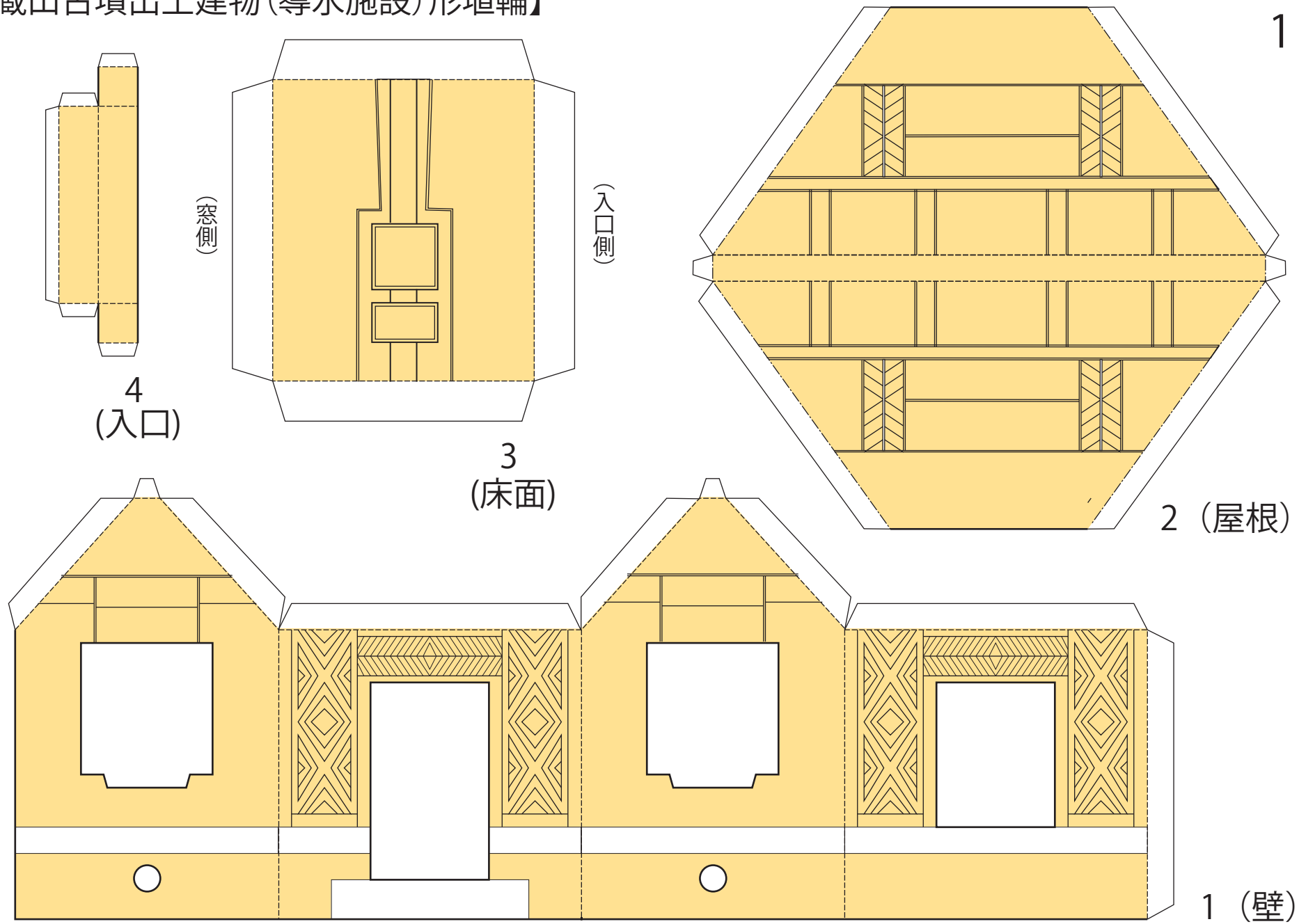
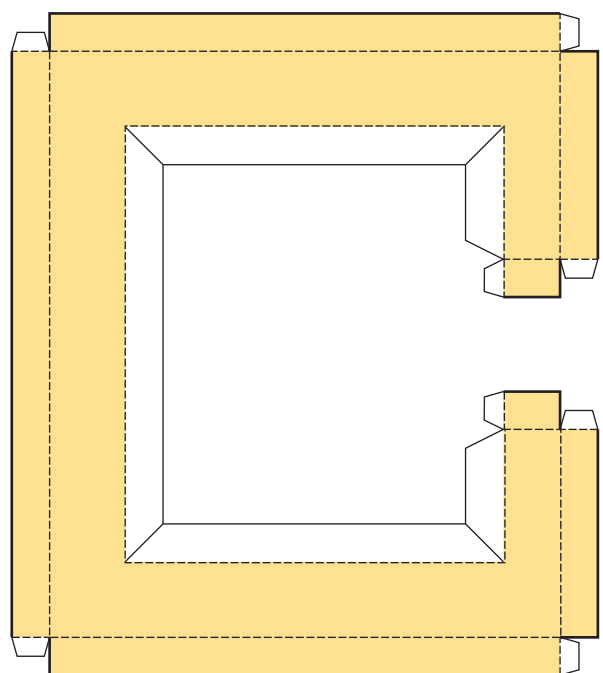


【金蔵山古墳出土建物(導水施設)形埴輪】





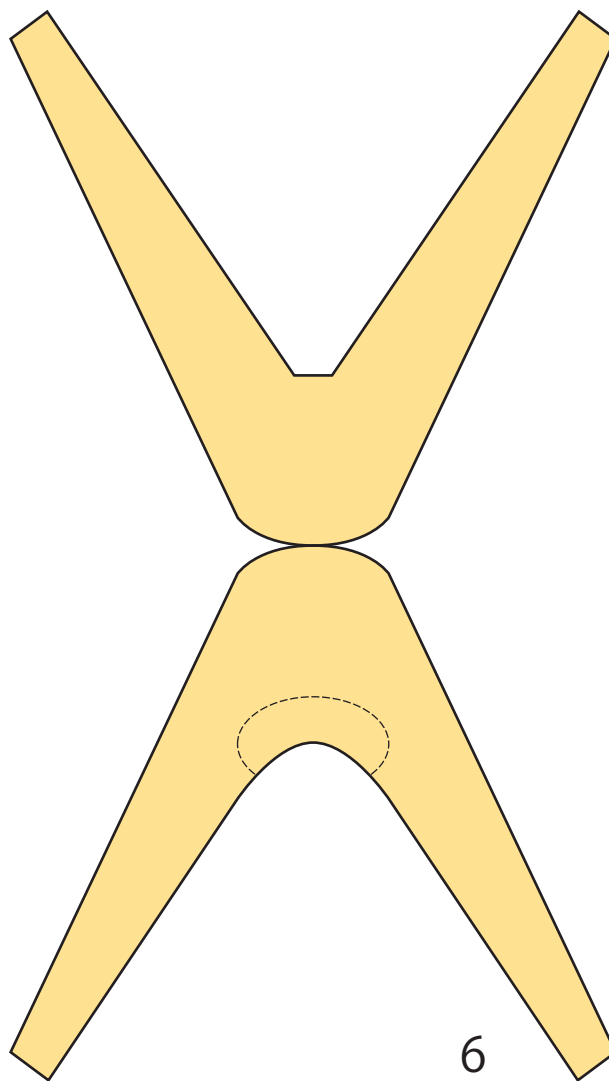
5
(縁側状の突帯)



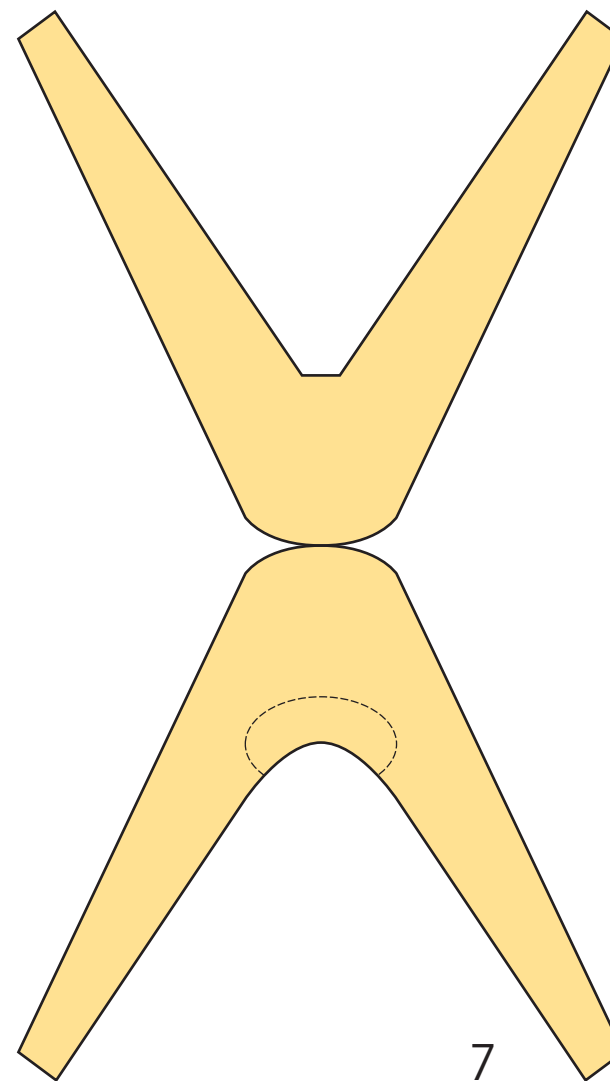
8
(棟木)



9
(棟木)



6
(破風板)

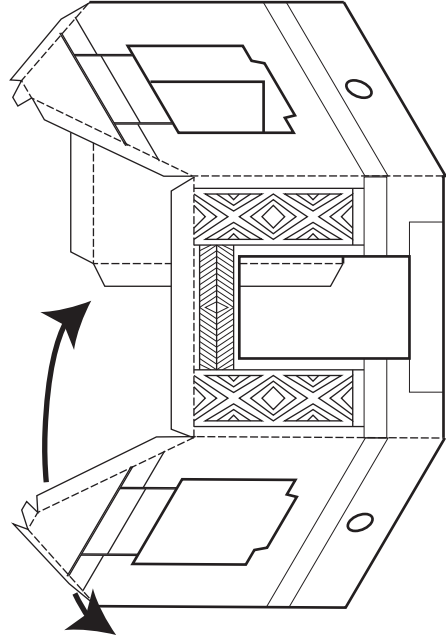


7
(破風板)

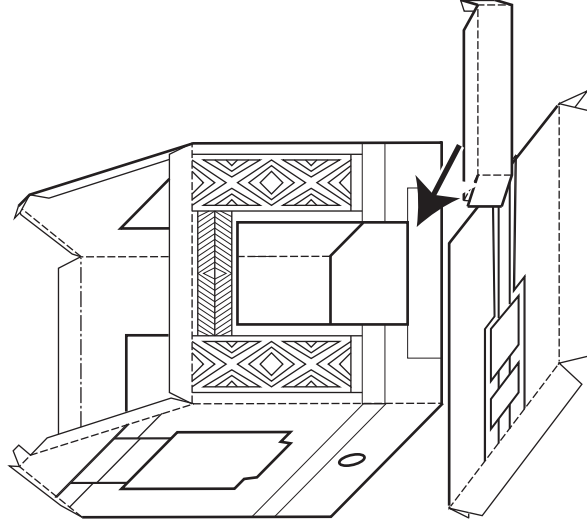
【金蔵山古墳出土建物（導水施設）形埴輪】

つくりかた

① 1を折り曲げ、はしをのりつけて建物本体をつくります。

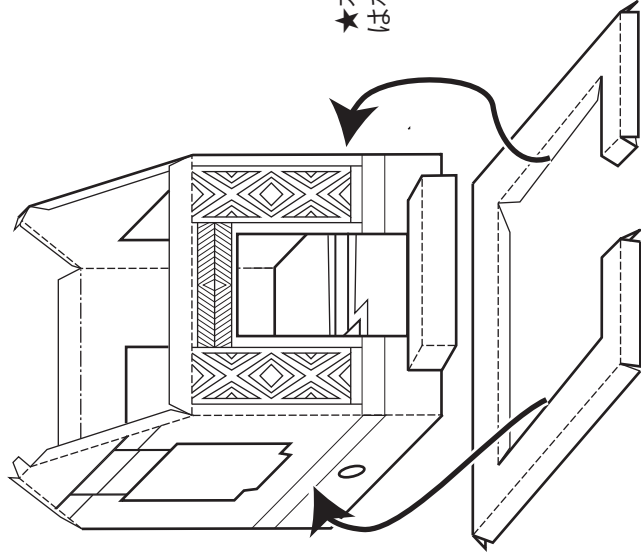


② 3を1の中に、4を入口の下にはりつけます。



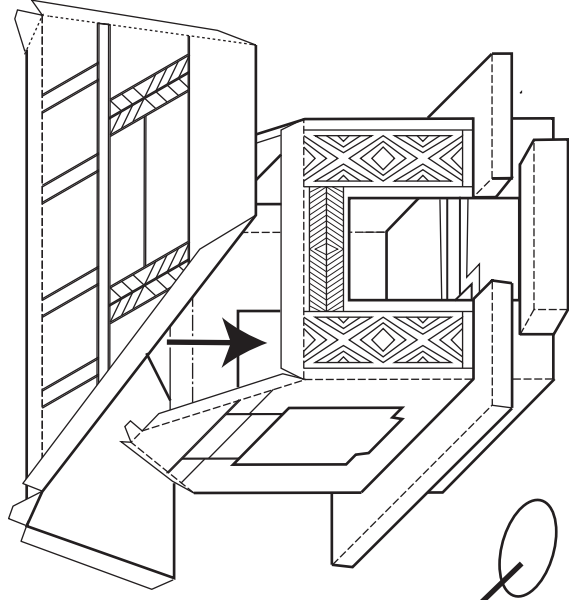
★3のりしろの下と1の下がそろうようにはりつけます。

③ 縁側状の突帯(5)をはりつけます。

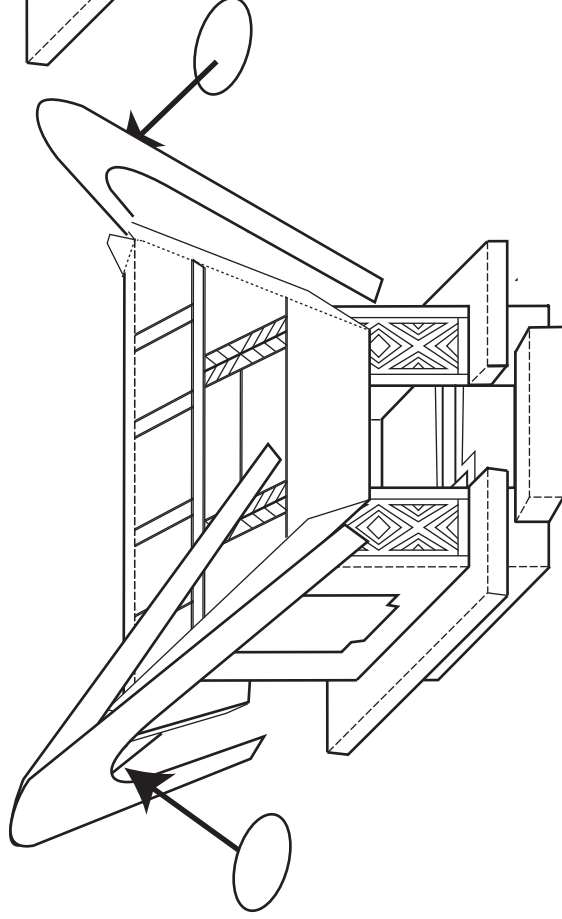


★本体の方にのりをつけておくときれいはれます。

④ 本体に屋根(2)をはりつけます。



⑤ 破風板(6・7)を屋根のりしろをささむようにはりつけ、棟木(8・9)をつけます。



山折り

谷折り