

岡山市では令和7年4月1日に盛土規制法に基づく規制区域の指定を行い、事務を開始します。

規制区域指定日時点の許可取得状況や工事着手状況により必要な手続きが異なり、再度許可申請や届出等が必要となる場合がありますので、ご注意ください。

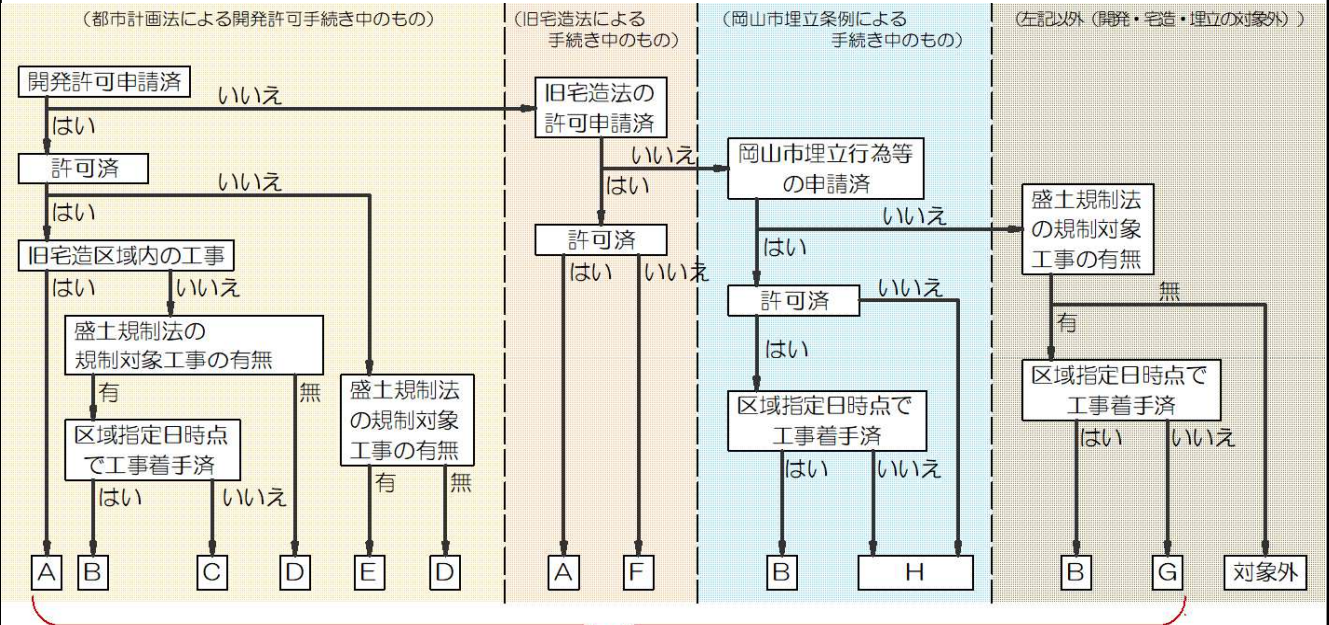
各工事での取扱いについては、下記【フローチャート】及び裏面【規制区域指定日前後の扱い】でご確認ください。

### 【フローチャート】

※区域指定日時点の状況で判断

工事完了までの手続きが区域指定日前後をまたぐ工事が対象

盛土規制法施行令第5条で定める災害の発生のおそれがないと認められる工事は対象外。



裏面の【規制区域指定日前後の取扱い】でそれぞれの区分に応じた手続きをご確認ください

### 【盛土規制法の規制対象工事】

※盛土規制法施行令第2条で定める公共施設用地は対象外

土地の形質の変更 盛土・切土	要件 ①盛土で高さが <b>1m超</b> の崖※を生ずるもの	イメージ図 	要件 ②切土で高さが <b>2m超</b> の崖を生ずるもの	イメージ図 	要件 ③盛土と切土を同時に行い高さが <b>2m超</b> の崖を生ずるもの (①、②を除く)	イメージ図 	要件 ④盛土で高さが <b>2m超</b> となるもの (①、③を除く)	イメージ図 	要件 ⑤盛土又は切土をする土地の面積が <b>500㎡超</b> となるもの (①~④を除く)	イメージ図 
	土石の堆積	要件 ⑥最大時に堆積する高さが <b>2m超</b> かつ面積が <b>300㎡超</b> となるもの	イメージ図 	要件 ⑦最大時に堆積する面積が <b>500㎡超</b> となるもの	イメージ図 					

※「崖」とは、地表面が水平面に対し30度を超える角度をなす土地で、硬岩盤（風化の著しいものを除く）以外のものをいいます。

〈お問い合わせ先〉

岡山市都市整備局 住宅・建築部 開発指導課

(窓口にお越しになる場合は出来る限り事前に電話にてご連絡をお願いします。)

TEL : 086-803-1451・1452

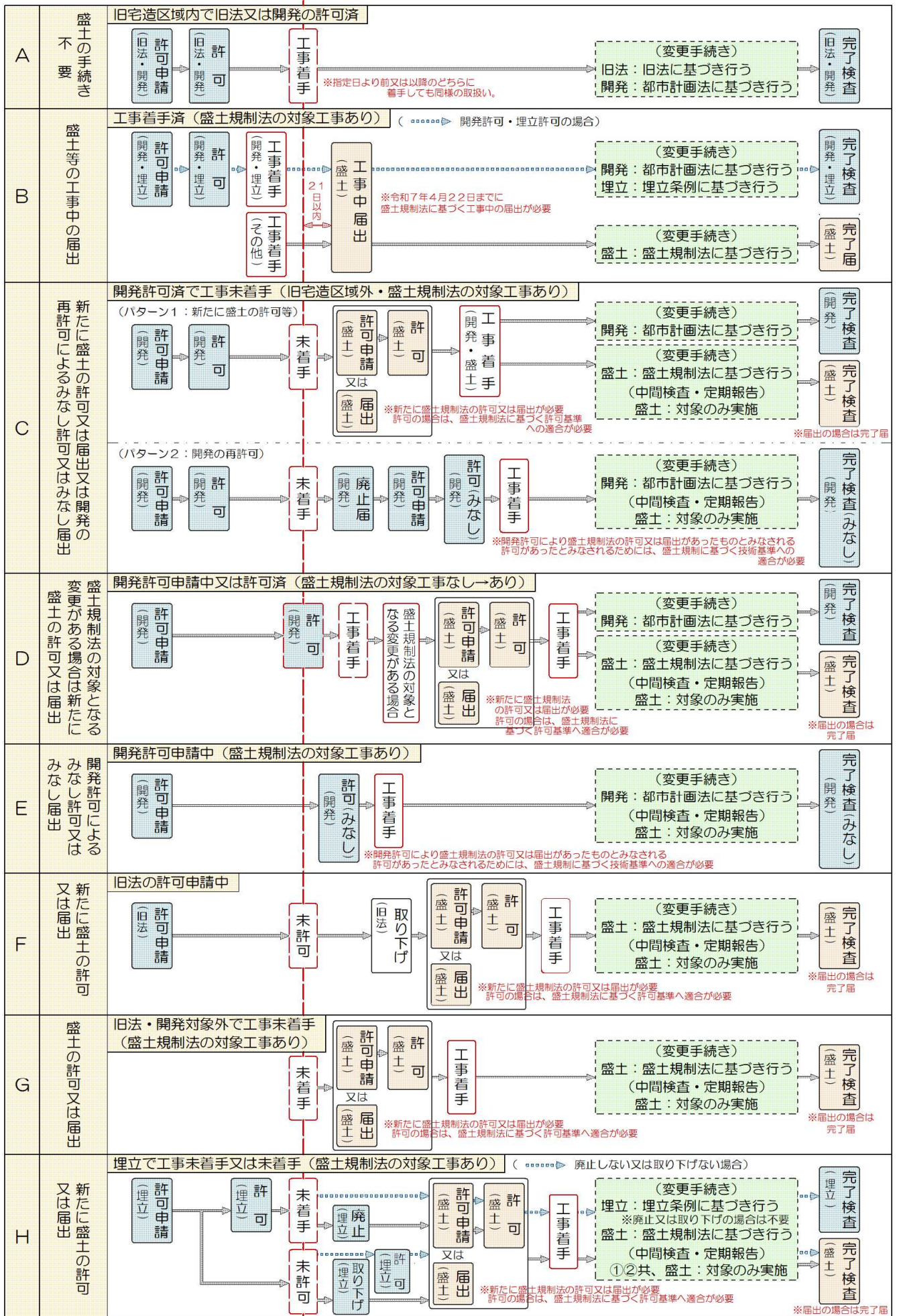
FAX : 086-803-1723

Mail : kaihatsushidouka@city.okayama.lg.jp



# 【規制区域指定日 (R7.4.1) 前後の取扱い】

区域指定日(令和7年4月1日)



※旧法：宅地造成等規制法 開発：都市計画法 埋立：岡山市埋立行為等の規制に関する条例 盛土：宅地造成及び特定盛土等規制法(通称：盛土規制法)

旧法、開発、埋立の手続き 盛土関係の手続き 変更手続きや中間検査・定期報告の取扱い