

11 許可基準

(1) 共通基準（規則別表第2）

① 一般基準

ア 周囲に優れた建造物又は景観があること等により特に景観に配慮する必要がある地域にあっては、当該建造物又は景観を遮へいすることなく、かつ、周囲の景観に調和していること。

イ 裏面、側面及び脚部は、原則として塗装その他の装飾により美観を整えたものであること。

ウ ネオン管その他の照明を使用する広告物等は、昼間においても良好な景観又は風致を害さないこと。

② 第1種許可地域共通許可基準

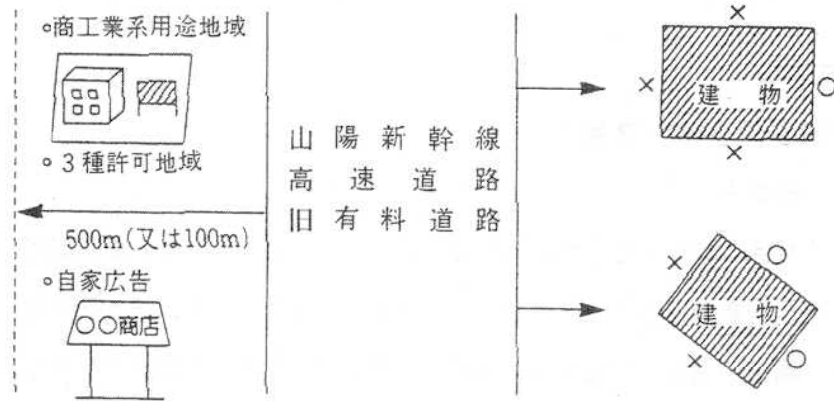
区 域	共 通 許 可 基 準
第1種許可地域全域	1 ネオン管その他の広告物等の照明は、点滅しないこと。 2 回転灯を使用していないこと。 3 蛍光、発光又は反射を伴う塗料又は材料を使用していないこと。

③ 新幹線、高速道路等沿線区域共通許可基準

区 域	共 通 許 可 基 準
高速道路又は旧有料道路から展望することができる両側各100m以内の区域	1 ネオン管その他の広告物等の照明は、点滅しないこと。 2 回転灯を使用していないこと。 3 蛍光、発光又は反射を伴う塗料又は材料を使用していないこと。
1 山陽新幹線又は高速道路から展望することができる両側各500m以内の区域（第3種許可地域を除く。） 2 旧有料道路から展望することができる両側各100m以内の区域（第3種許可地域を除く。）	建物利用広告物及び建物敷地内広告物を表示し、又は設置してはならない。ただし、次に掲げる広告物等又は地域については、この限りでない。 1 自家広告 2 商工業系用途地域 3 山陽新幹線、高速道路又は旧有料道路から全く展望することができない建物の壁面に表示する広告物等

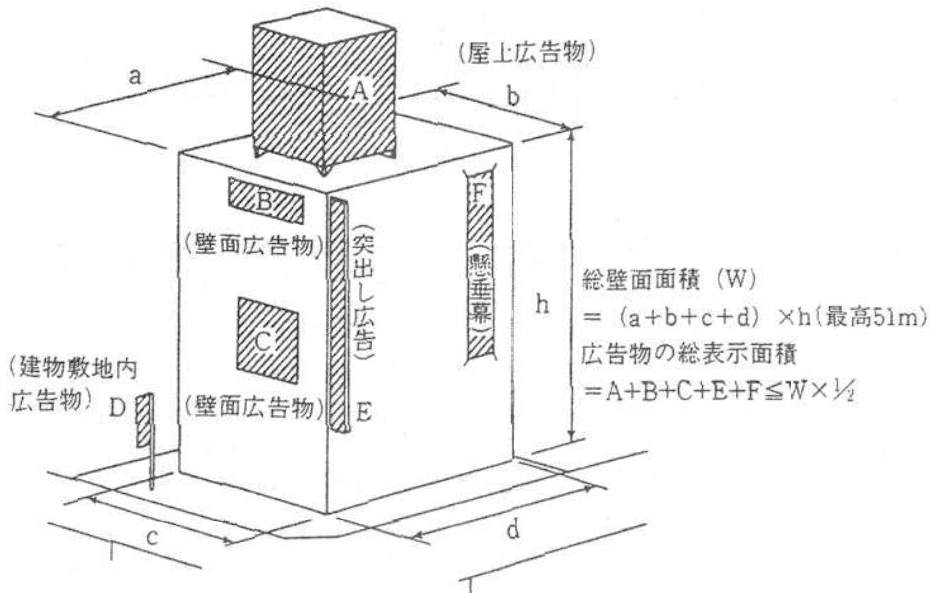
備 考

- 1 高速道路……山陽自動車道及び中国横断自動車道（岡山自動車道）
- 2 旧有料道路……岡山ブルーライン
- 3 商工業系用途地域……近隣商業地域、商業地域、準工業地域、工業地域及び工業専用地域



(2) 総量規制 (規則別表第3)

区 域	総 量 規 制 の 基 準
禁止地域及び許可地域	建築物に表示し、又は設置する広告物等（建物利用広告物に限る。）の総表示面積は、当該建築物の総壁面面積（壁面のうち、地上から51mまでの高さの壁面の面積の合計をいう。）の2分の1以下であること。



(3) 色彩規制 (規則別表第1, 第2)

景観との調和を図り、交通事故等の危害の発生を防止するため、広告物の色彩の規制を行う。

規制する色を具体的に示すため、JIS（日本工業規格）で採用されている色を数値で表わすマンセル表色系を用いる。

マンセル表色系は、一つの色を三属性に分けて表記する方法である。

三属性	表現する内容	例
色 相	色 味	赤 黄赤 黄 黄緑 緑 青緑 青 青紫 紫 赤紫
明 度	明 る さ	明るい 暗い
彩 度	あざやかさ	げばげばしい 落ち着いた

色彩等の規制一覧表

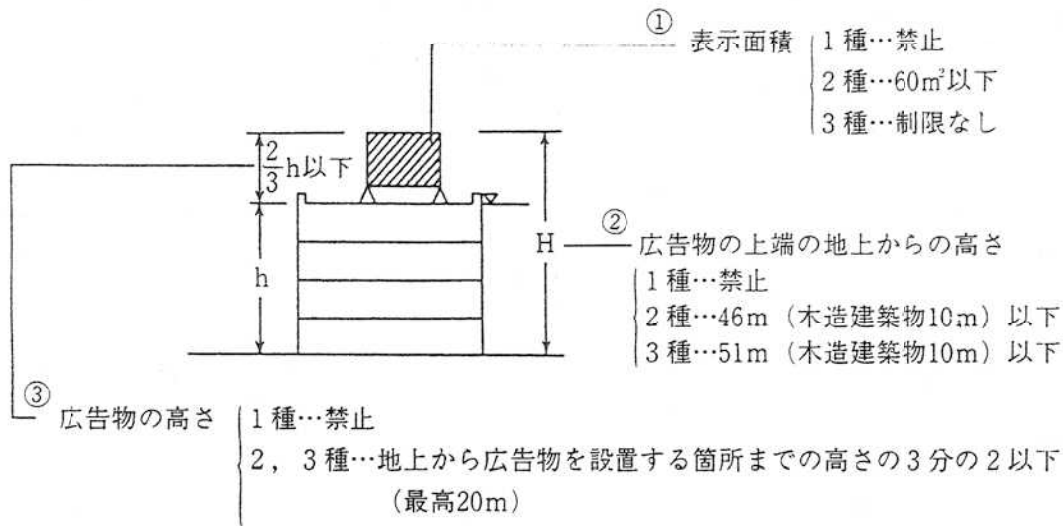
規制項目	規制事項	地域又は屋外広告物の種類							
		禁止地域(自家広告, 道標, 案内図版等)	第1種許可地域	高速道路, 有料道路の両側各100m以内	建物敷地内, 有線広告, 商業地域, 広告旗を除外く。	野立広告物, 道標, 案内図, 看板等(商業地域, 広告旗を除外く。)	電柱類, 電線, 電線杆, 電線利用所, 消火栓, 停留所, 利用所, 利用所	寄贈者名表示(禁止地域)	車体広告物(路線バス, 路面電車)寄贈者名表示(許可地域)
色彩	地色	○	○	○	○	○	○	○	○
	図柄の色	○	○	○	○	○	○	○	○
	全体の色	○	○	○	○	○	○	○	○
色数	使用禁止	○	○	○	○	○	○	○	○
	点滅禁止	○	○	○	○	○	○	○	○
ネオン管	使用禁止	○	○	○	○	○	○	○	○
	点滅禁止	○	○	○	○	○	○	○	○
その他の照明	使用禁止	○	○	○	○	○	○	○	○
	点滅禁止	○	○	○	○	○	○	○	○
回転灯	使用禁止	○	○	○	○	○	○	○	○
	点滅禁止	○	○	○	○	○	○	○	○
蛍光塗料	使用禁止	○	○	○	○	○	○	○	○
	点滅禁止	○	○	○	○	○	○	○	○

備考 1 ○印を付けた部分が規制する事項である。
 2 色彩の規制は、広告物等の表示面の塗装, フィルム, プラスチック, その他これらに類する物の色についてのみに限り、光の色は対象外とする。
 3 地色とは、文字その他の具象的な図柄以外の色をいう。
 4 建物利用広告物や許可地域内の管理広告(許可不要の適用除外のものに限る。)については、色彩等の規制の対象としない。

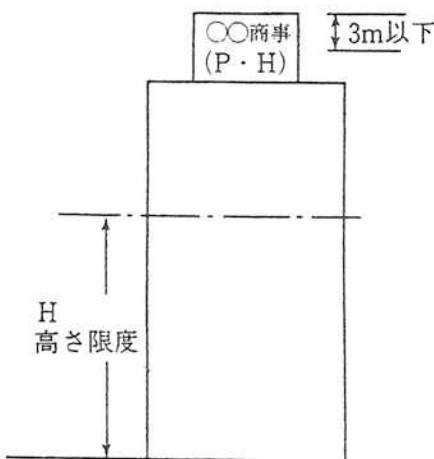
(4) 広告物の種類ごとの許可基準（規則別表第2）（P87）

広告物の種類ごとの許可基準の概要は、次のとおりである。

A 屋上広告物



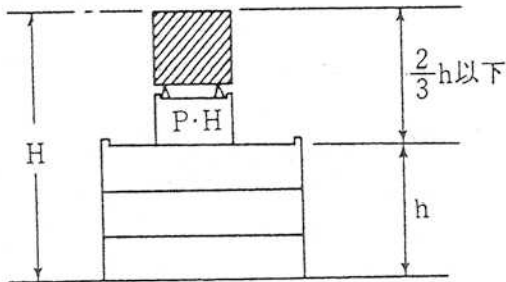
④ 広告物の上端の地上からの高さの特例



自己の氏名、名称、店名、商標又はビル名を表示するため、自己の住所、事業所、営業所、作業場又は建築物に表示する広告物で、次の要件に該当するものについては、広告物の上端の地上からの高さの限度を超えて表示することができる。

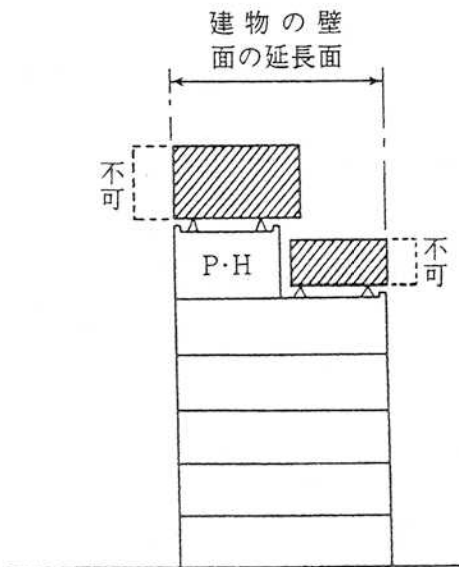
- (1) 屋上構造物（階段室、昇降機塔、物見塔その他これらに類する建築物の屋上部分をいう。以下同じ。）の壁面に文字、数字又は商標を縦3m以下の箱文字により表示していること。
- (2) ネオン管を使用していないこと。
- (3) 広告物の照明は、点滅しないこと。
- (4) 高さの限度を超えて表示する広告物は、1壁面に1個であること。

⑤ 広告物の高さの特例



屋上構造物の上に設置する場合は、屋上構造物の高さは、地上から広告物を設置する箇所までの高さを含めず、広告物の高さを含めるものとする。ただし、屋上構造物の水平投影面積の合計が建築物の建築面積の8分の1を超える場合で、屋上構造物の壁面の延長面から突き出していないときは、この限りでない。

⑥ 建物の壁面の延長面から突き出さないこと。



⑦ 支柱及び骨組みが露出しないようにルーバー等により遮へいしていること。

⑧ 屋上構造物に設置する場合は、屋上構造物の壁面の延長面から突き出すときは、突き出た部分と屋上との間をルーバー等により遮へいしていること。

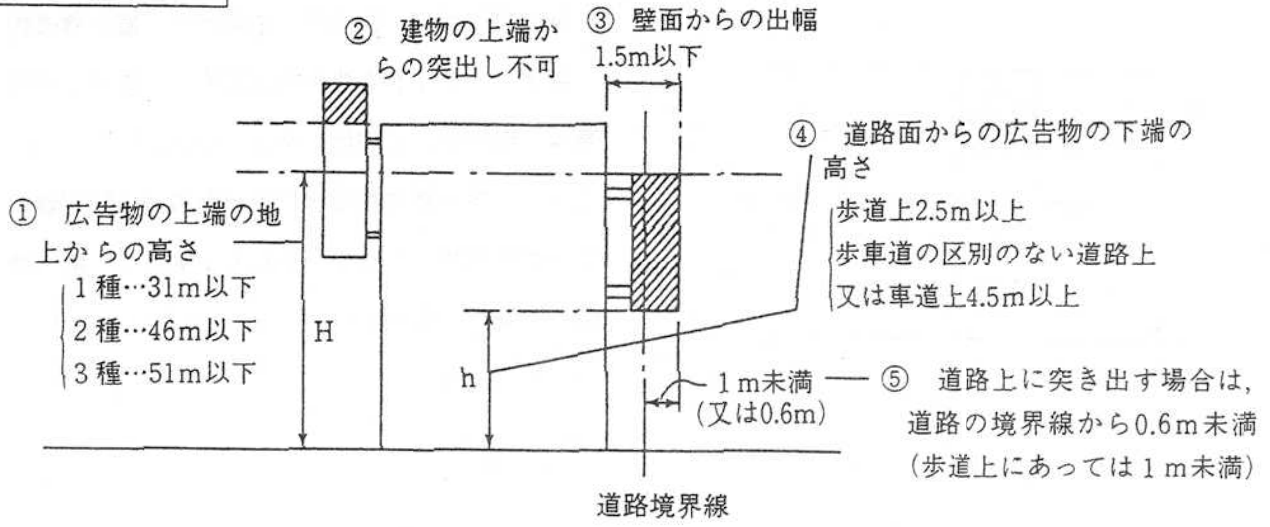
⑨ 屋根に直接描出するもの又は広告物の裏面全部を屋根に密着させるものについては、壁面広告物の基準も満たすこと。

⑩ 新幹線、高速道路等沿線区域共通許可基準を満たすこと。

⑪ 建物の広告物の総表示面積の規制の基準を満たすこと。

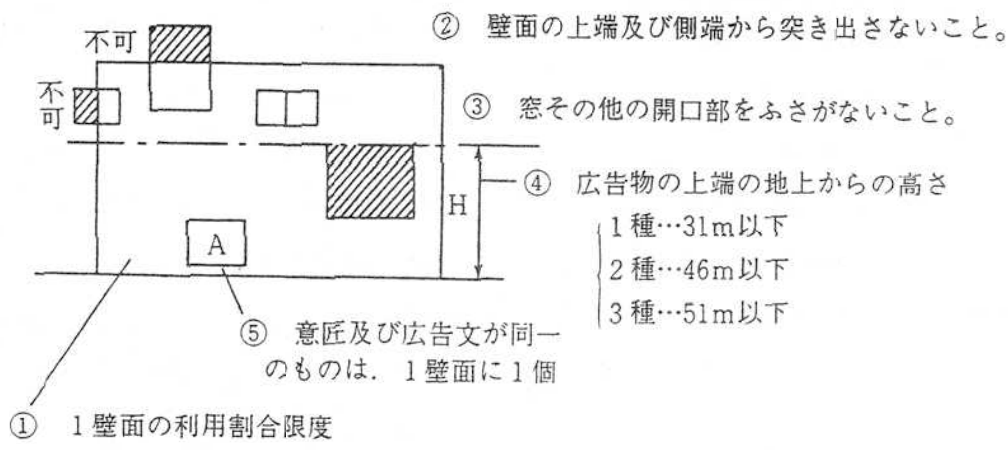
(注) 建物の壁面と屋上構造物の壁面の双方にまたがって表示される広告は、屋上広告物の基準を満たすとともに、壁面広告物の基準（1壁面の利用割合限度など）も満たすこと。

B 突出し広告物



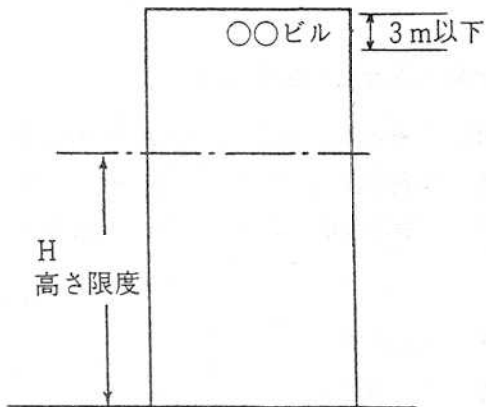
- ⑥ 1壁面に2列以下。ただし、一方の面が0.5㎡以下のものについては、この限りでない。
- ⑦ 同じ列に設置するものは、その出幅が同じであること。
- ⑧ 新幹線、高速道路等沿線区域共通許可基準を満たすこと。
- ⑨ 建物の広告物の総表示面積の規制の基準を満たすこと。

C 壁面広告物



地域	1 壁 面 の 面 積		
	100㎡未満	100㎡以上200㎡未満	200㎡以上
1 種	1 / 4 以下	1 / 5 以下又は25㎡以下	1 / 6 以下又は40㎡以下
2 種	1 / 3 以下	1 / 4 以下又は34㎡以下	1 / 5 以下又は50㎡以下
3 種	1 / 2 以下	1 / 3 以下又は50㎡以下	1 / 4 以下又は67㎡以下

⑥ 広告物の上端の地上からの高さの特例



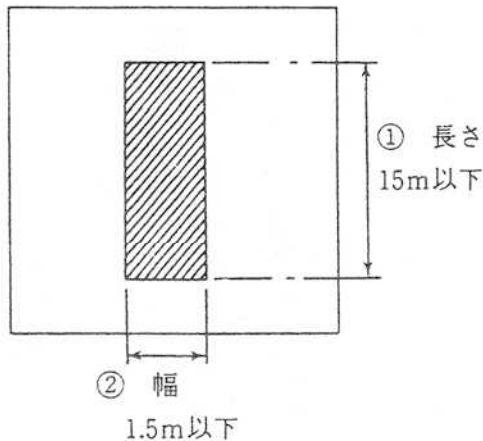
自己の氏名、名称、店名、商標又はビル名を表示するため、自己の住所、事業所、営業所、作業場又は建築物に表示する広告物で、次の要件に該当するものについては、広告物の上端の地上からの高さの限度を超えて表示することができる。

- (1) 壁面に文字、数字又は商標を縦3m以下の箱文字により表示していること。
- (2) ネオン管を使用していないこと。
- (3) 広告物の照明は、点滅しないこと。

(4) 高さの限度を超えて表示する広告物は、1壁面に1個であること。

- ⑦ 新幹線、高速道路等沿線区域共通許可基準を満たすこと。
- ⑧ 建物の広告物の総表示面積の規制の基準を満たすこと。

D 壁面利用懸垂幕



③ 1壁面に表示することができる個数

(意匠及び広告文が同一であるものは1個)

- | | |
|---|---------|
| { | 1種…1個 |
| | 2種…2個以下 |
| | 3種…4個以下 |

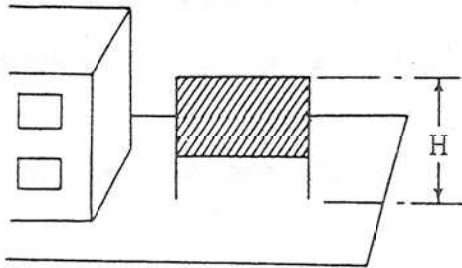
- ④ 1壁面の利用割合限度、広告物の上端の地上からの高さ→壁面広告物の基準
- ⑤ 許可期間……1月以内
- ⑥ 新幹線、高速道路等沿線区域共通許可基準を満たすこと。
- ⑦ 建物の広告物の総表示面積の規制の基準を満たすこと。

E 懸垂幕掲出装置

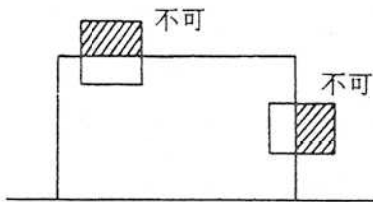
- ① 自己の店舗、事業所等の建物の壁面に自己の営業内容等を表示する懸垂幕を掲出する装置に限る。
- ② 許可期間…1年以内
- ③ 壁面利用懸垂幕の基準を満たすこと。

F 建物敷地内広告物

a 広告板, 広告塔



b 垣, 塀広告物



c のぼり, 旗

- ① 道路の路肩から5m以内に設置する場合は, 相互の間隔を5m以上とすること (3本以下の場合は除く。)
- ② 許可期間……1月以内

a, b 共通……色彩規制の基準を満たすこと。

a, b, c 共通……新幹線, 高速道路等沿線区域共通許可基準を満たすこと。

① 表示面積 (集合広告を含む。)

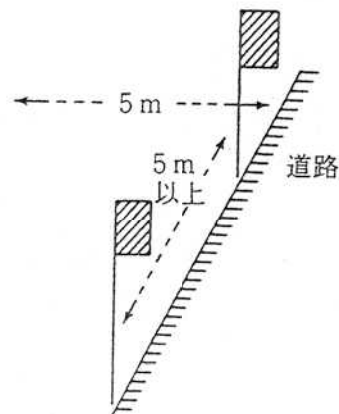
- 1種…1表示面5㎡以下, かつ, 10㎡以下
- 2種…1表示面25㎡以下, かつ, 50㎡以下
- 3種…1表示面35㎡以下, かつ, 70㎡以下

② 高さ

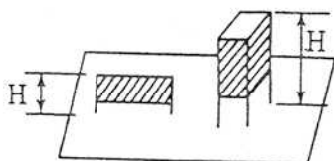
- 1種…6m以下
- 2種…10m以下
- 3種…15m以下

(注) 表示面が広告板や広告塔の上端より低い場合でも, 上端の高さが広告板や広告塔の高さである。

突出し広告物及び壁面広告物の基準を満たすこと。



G 野立広告物

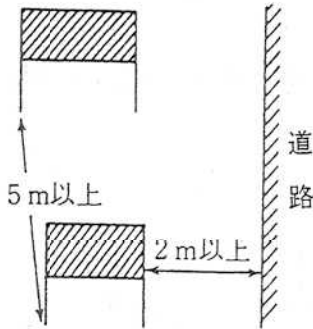


① 許可する地域

- 1種…禁止
- 2種…商工業系用途地域に限る。
- 3種…全域

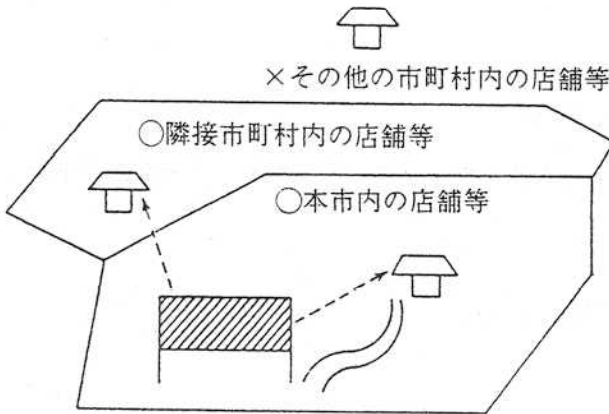
② 広告物の高さ…10m以下

③ 表示面積（集合広告を含む。）… 1 表示面25㎡以下、かつ、50㎡以下



- ④ 道路から2 m以上後退していること。
(商業地域を除く。)
- ⑤ 野立広告物間の距離が5 m以上あること。
(商業地域を除く。)
- ⑥ 色彩規制の基準を満たすこと。

H 近隣店舗等案内広告



① 表示内容等

近隣（本市又は本市に隣接する市町村の区域をいう。）の店舗、工場、事業所等の案内誘導を目的とするもので、当該店舗、工場、事業所等が主要な道路に接していない等その表示又は設置が特にやむを得ないと市長が認める場合に限る。

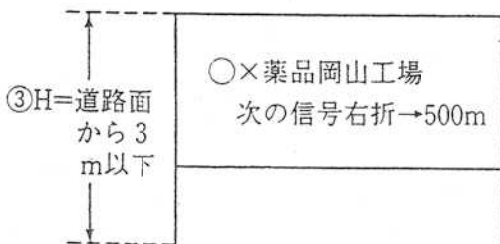
(注) 例えば、高速道路やそのインターチェンジに近い場所に設置する広告物は、原則として、近隣店舗等案内広告として、その表示又は設置が特にやむを得ないと、認められない。

② 表示内容

名称、事業内容、方向、距離等の案内誘導をするのに必要な最小限の事項（商品名を除く。）を表示するものであること。

④ 形状……長方形

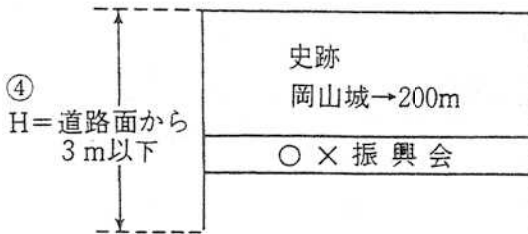
⑤ 表示面積



区分	1 種	2 種	3 種
単 独	1 表示面0.5㎡以下、 かつ、1㎡以下	1 表示面1㎡以下、 かつ、2㎡以下	1 表示面2㎡以下、 かつ、4㎡以下
集 合	1 表示面1㎡以下、 かつ、2㎡以下	1 表示面2㎡以下、 かつ、4㎡以下	1 表示面3㎡以下、 かつ、6㎡以下

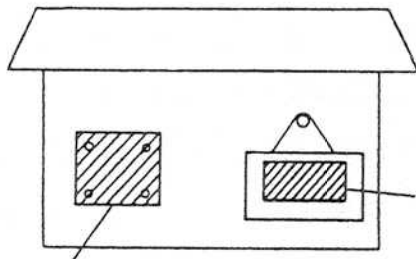
⑥ 色彩規制の基準を満たすこと。

I その他の道標, 案内図板等



- ① 表示内容
商業広告その他営利を目的とするものでないこと。
- ② 表示面積
 - { 1種… 4 m²以下
 - { 2, 3種… 6 m²以下
- ③ 寄贈者名等の表示割合
1面の10分の1以下
- ⑤ 色彩規制の基準を満たすこと。

J はり紙, はり札等



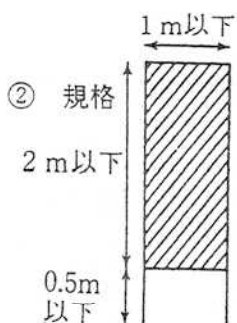
- ① 表示内容
 - { 1, 2種…政治活動, 文化活動その他営利を目的としない活動のために表示するものに限る。
 - { 3種…制限なし

② 表示面積… 1 m²以下

③ はり紙は, 糊ばりしないこと。押しピン, セロテープ等でとめること。

④ 許可期間… 1月 (政治活動のために表示するものについては3月) 以内

K 立看板等



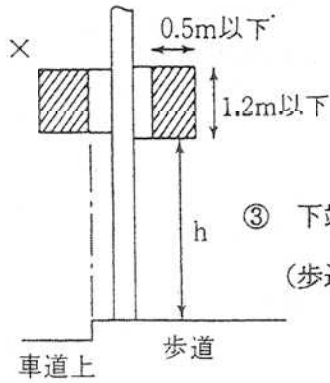
- ①
 - { 1, 2種…政治活動, 文化活動その他営利を目的としない活動のために表示するものに限る。
 - { 3種…制限なし

③ 許可期間… 1月以内

L 電柱類広告物

a 袖付け

① 規格 (縦1.2m以下, 横0.5m以下)



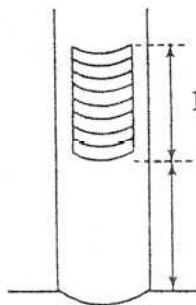
② 1本につき1個

③ 下端の高さ…4.5m以上

(歩道上, 道路以外の場所2.5m以上)

④ 歩車道の区別のある道路にあっては, 車道上に突き出さないこと。

b 巻付け



① 規格

1.5m以下

② 1本につき1個 (1㎡以下で2枚に分けて表示可)

③ 下端の高さ

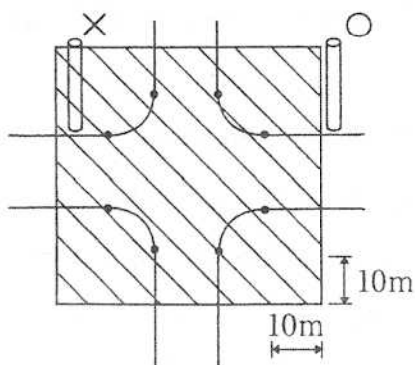
1.2m以上~2m以下

④ 表示内容の一部に公共的内容を表示すること。

c 袖付け, 巻付けの共通基準

① 許可する地域… { 1, 2種…禁止
3種…全域

② 材料………木製, 金属製その他これらに類するものに限る。

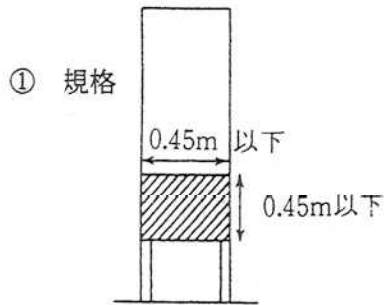


③ 交差点から10m以上離れていること。

④ 色彩規制の基準を満たすこと。

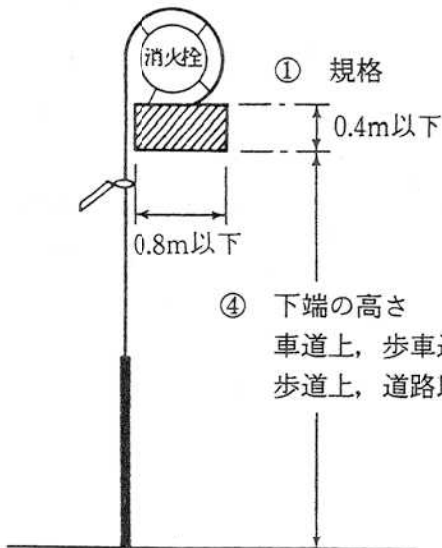
● 「交差点カーブの始点」を示す。

M 停留所標識利用広告物



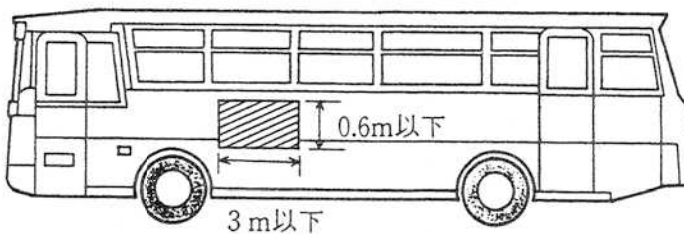
- ② 個数… 1 個
- ③ 色彩規制の基準を満たすこと。

N 消火栓標識利用広告物



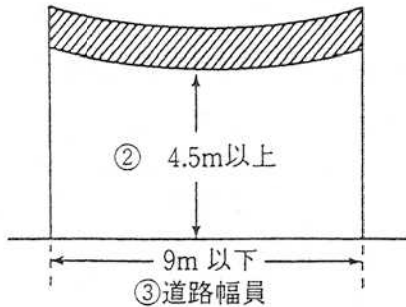
- ② 許可する地域… { 1, 2 種… 禁止
3 種… 全域
- ③ 種類及び個数… 袖付け 1 個
- ⑤ 色彩規制の基準を満たすこと。

O 車体広告物 (路線バス, 路面電車)



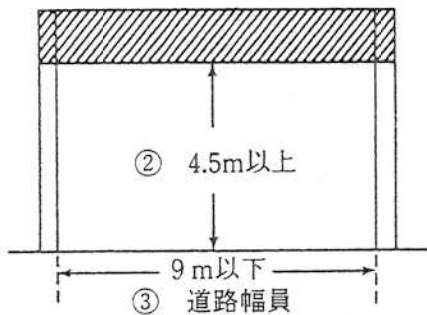
- ① 1 車体の表示合計面積3.6㎡以下
- ② 個数… 前後面各 1 個, 側面各 2 個
以下
- ③ 規格… 縦0.6m 以下, 横3.0m 以下
- ④ 窓の下端より上に表示しないこと。
- ⑤ 蛍光, 発光又は反射を伴う塗料又は材料を使用していないこと。

P 横断幕



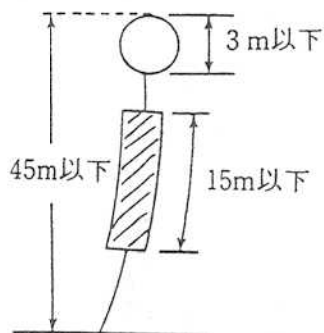
- ① 許可する地域 { 1, 2種…禁止
3種……全域
- ④ 表示内容……公共的な目的のものに限る。
- ⑤ 許可期間……2週間以内

Q アーチ



- ① 許可する地域 { 1, 2種…禁止
3種……全域
- ④ 表示内容……町名, 商店街名その他これらに類するものに限る。

R アドバルーン



- ① 許可する地域 { 1, 2種…禁止
3種……全域
- ② 気球は, 岡山市火災予防条例の規格及び基準に適合し, 直径3m以下, 高度45m以下であること。
- ③ 広告物は, 縦15m以下の鋼網に布片で表示し, 主綱に十分連結すること。
- ④ 許可期間……1月以内