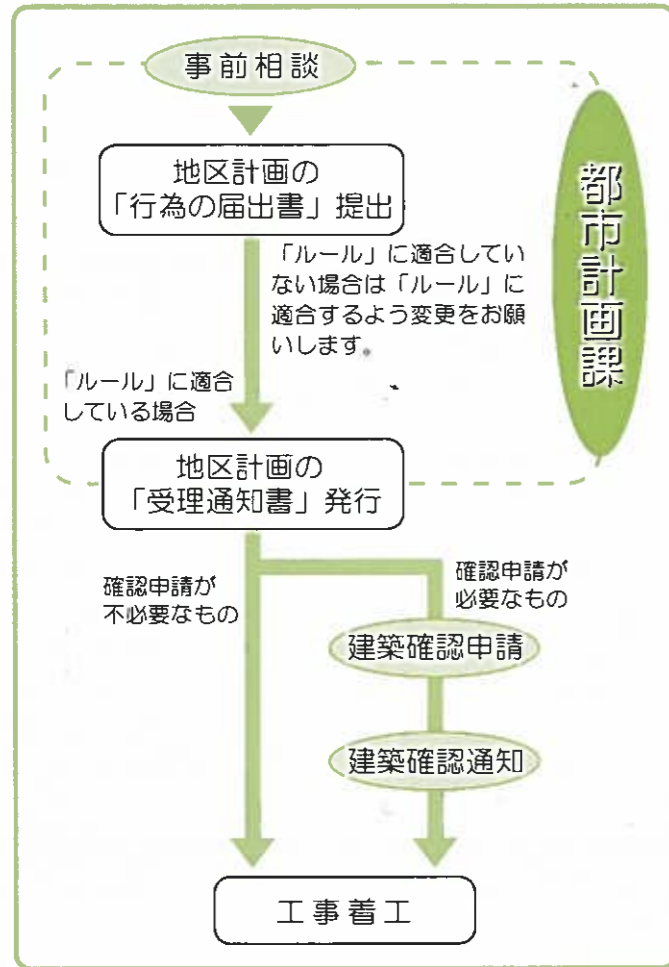


工事着工までの流れ



届け出の必要な行為

地区計画が決定された区域内では、次のような行為を行う場合に「届け出」が必要となります。

- 土地の区画形質の変更
(切土、盛土、道路・宅地の造成、駐車場やコートの整備など)
- 建築物の建築（新築、増改築など）
- 工作物の建設
(看板、広告塔の設置、かき、さくの設置など)
- 建築物、工作物の形態、意匠、用途の変更
(建築物や工作物で外から見える部分(屋根・外壁・看板など)の形や色、用途などの変更)

届け出の時期

建築確認申請の要・不要に係わらず、工事着手30日前までに届け出が必要です。

工事の着手

工事は、届け出についての審査結果（受理通知書を交付します）を得てから着手してください。

空港南産業団地 地区計画



当地区は、本市北西部の市街化調整区域内の丘陵地で、物流軸と位置づけている主要地方道岡山賀陽線の沿道に位置し、岡山空港から約4km、山陽自動車道岡山インターチェンジから約8kmの距離にあります。周囲には緑濃い山林や地域特産の桃の果樹園が広がっており、自然環境豊かな地域です。

本市では近年、交通利便性の高さや自然災害の少なさなどの優位性を背景として産業立地の需要が高まりつつあるものの、市街化区域内ではまとまった産業用地の確保が困難な状況にあり、新たな産業用地の確保が必要となっています。

これらのことから、周辺の自然環境と調和した新たな産業拠点の形成を図ることを目標に、「岡山市市街化調整区域の地区計画運用指針」に基づき、この空港南産業団地地区計画を平成28年2月に決定しました。

土地の区画形質等の変更（造成、切土、盛土等）や、建築物の建設などを行う場合には、事前に都市計画法に基づく「行為の届け出」が必要となりますので、地区計画の趣旨をご理解いただき、ご協力をお願いします。



地区計画についてのお問い合わせは

岡山市都市整備局 都市計画課
〒700-8544 岡山市北区大供一丁目1番1号
TEL (086) 803-1372 FAX (086) 803-1741

この冊子は再生紙を使用しています。

—位置図—



位置：岡山市北区富吉地内
面積：約 24.0ha

計画図



地区施設の配置及び規模

道	名称	幅員	延長
路	空港南1号道路	12m	約860m

公	名称	面積
園	空港南公園	約0.77ha

- 地区計画区域 (地区整備計画区域)
- 地区施設
 - 道路(延長 約860m)
 - 公園(面積 約0.77ha)
 - 植栽帯

0 50 100 200m

—地区計画の目標—

当地区は、本市北西部の市街化調整区域内の丘陵地で、主要地方道岡山賀陽線沿道で、岡山空港から約4km、山陽自動車道岡山インターチェンジから約8kmの位置にある、自然環境豊かな地域です。
本計画は、周辺の自然環境と調和した新たな産業拠点の形成を図ることを目標としています。

—土地利用の方針—

- 公害の発生のおそれが少なく、安全で魅力的な複合産業拠点を形成するため、製造・物流・情報関連の産業を導入し、活力と潤いに満ちた産業空間を形成します。

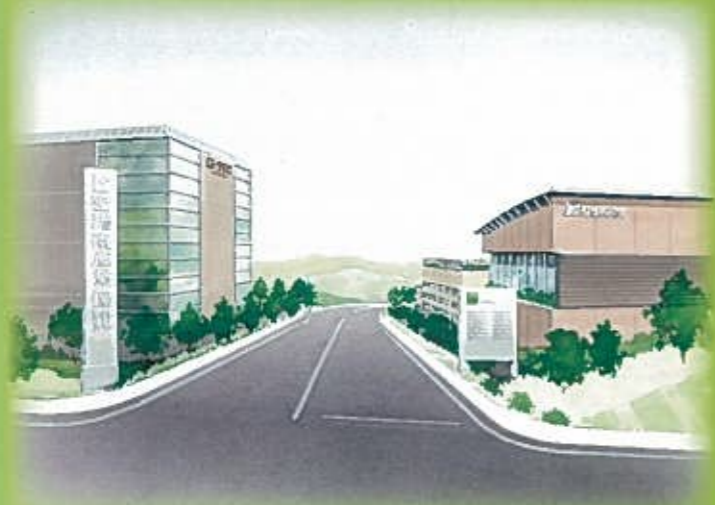
—建築物等の整備方針—

- 「建築物の用途の制限」及び「建築物の敷地面積の最低限度」を定め、建築物の用途の混在と敷地の細分化を防止し、良好な産業環境を形成します。
- 緑豊かなオープンスペースの確保と良好な景観の形成を図ります。

—その他の方針—

- 潤いのある産業団地を形成するとともに、周囲の環境・景観との調和を図るため、敷地内の緑化を積極的に推進します。
- このため、敷地面積に対する緑化率を定めるとともに、周囲からの景観に配慮し、敷地外周へ積極的な中高木植栽を図ります。

進入路からの眺望



北東からの眺望



空港南産業団地における 建築物等に関するルールについて

■建築物等の用途の制限

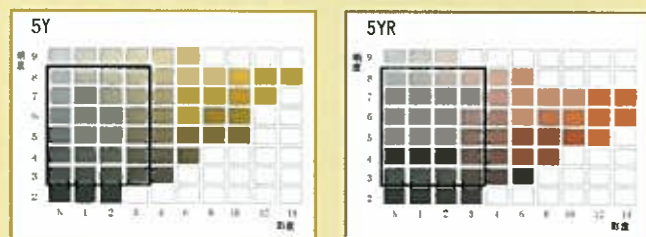
建築することができる建築物等は、次に掲げるものとします。

(ただし周辺の環境悪化をもたらすおそれのある建築基準法別表第2(る)項に規定する建築物等を除く)

- ◇製造業(日本標準産業分類表中の「E製造業」)の用途に供する建築物並びにこれに関連する研究施設及び事務所
- ◇流通業務市街地の整備に関する法律第5条第1項各号に掲げる流通業務施設等の用途に供する建築物
- ◇データセンターの用途に供する建築物並びにこれに関連する研究施設及び事務所

■建築物等の形態又は意匠の制限 建築物等

- ◇外壁及び屋根の形態・意匠は、周辺の環境・景観と調和がとれたものとします。③
- ◇外壁は、広大で単調な仕様とならないようデザインを工夫するものとします。④
- ◇建築物等の屋根は、陸屋根とする場合にはアール型に施したフェンスやルーバー等を屋根外周に沿って設置するなど、周囲の山並みと調和するよう配慮する。⑤
- ◇色彩は、周辺の環境・景観と調和がとれたものとします。マンセル表色系で色相は5YR~5Y、明度は3以上8以下、彩度は3以下を用いるものとします。⑥



- ◇屋上等に設ける設備等は、周囲から直接目に触れない位置に設けるか遮へいするなど見せ方に配慮をお願いします。⑦

広告又は看板類

- ◇建築物等の屋上へ設置してはいけません。
- ◇自己の用に供するものに限り設置できるものとし、全て敷地内に収めるものとします。
- ◇周辺の環境・景観と調和するよう、建築物と一体的なデザインにするものとします。⑧

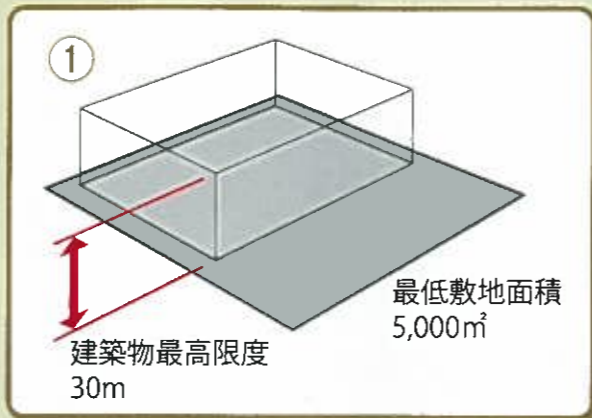
■建築物の敷地面積の最低限度

5000㎡ ①

■建築物等の高さの最高限度

30m ①

(高さの基準は、開発行為完了時の企業敷地の高さとして)

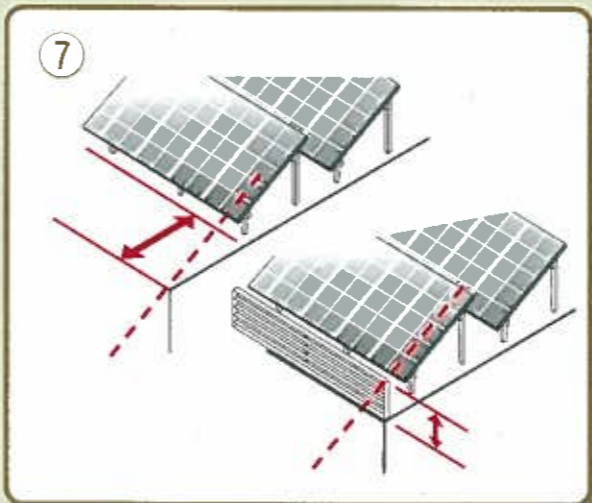
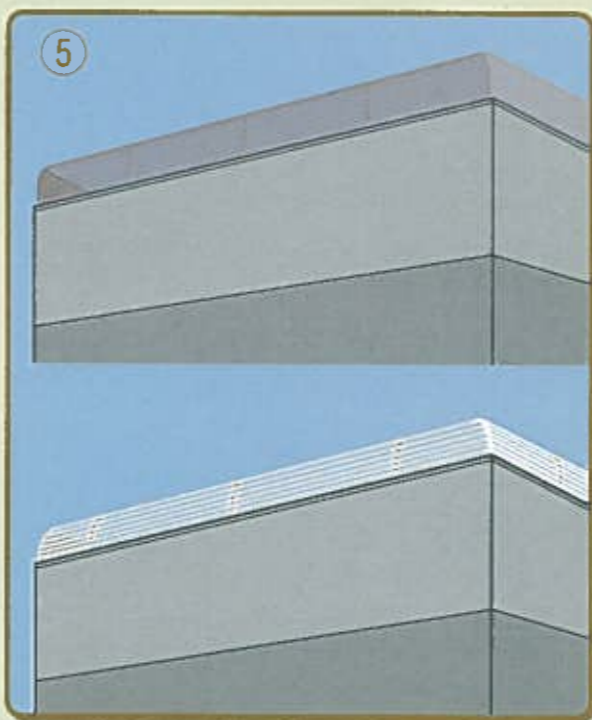
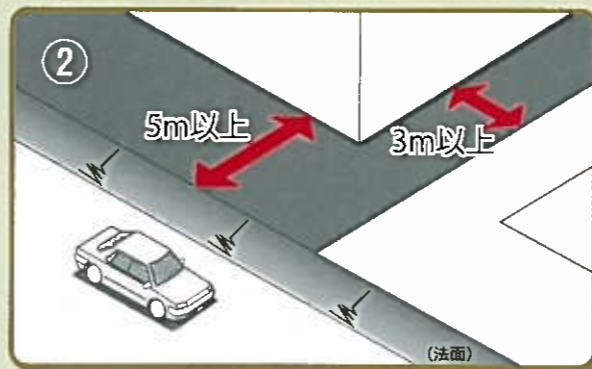


■壁面の位置の制限

建築物の外壁若しくはこれに代わる柱の面から境界線までの距離は下記の数値以上とします。

(可能な限りセットバックを行ってください。)

- ①道路に面する区域 5m以上
(道路は市道とします。管理法面を含む境界です)
- ②隣地境界線に面する区域 3m以上 ②

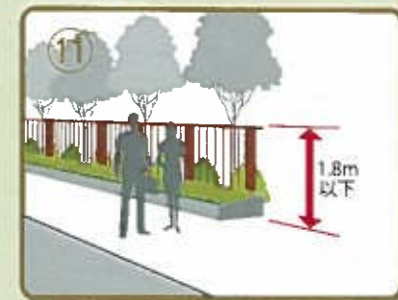
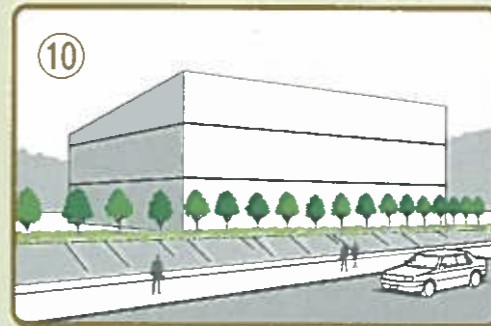
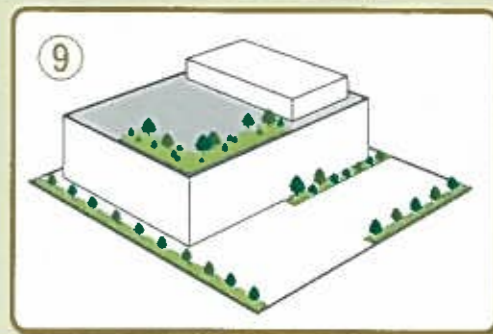


■建築物の緑化率の最低限度

- ①緑化率5%以上とします。⑨
- ②計画図に示す敷地の境界沿線部には、樹高4.0m以上の中・高木を植栽し、適切に維持・保全するものとします。
- ⑩
(車両等の出入口については、この限りでない)
- ③樹種の選定に当たっては、周囲の在来種を使用するなど地域性に配慮をお願いします。
- ④駐車場など建築物等以外の敷地についても、積極的な緑化に努めます。

■かき又はさくの構造の制限

道路に面する部分の垣又は柵の構造は、生け垣又は高さが1.8m以下の透視可能なフェンスと植栽を組み合わせたものとします。⑪
(高さの基準は、開発行為完了時の企業敷地の高さとして)



記入方法（例）

捨て印をお願いします。



地区計画区域内における行為の届出書

岡山市長 様

平成 30 年 4 月 1 日

届出者 住 所 岡山市北区大供一丁目1番1号
氏 名 岡 山 太 郎 (建築主)
電話番号 (086) 803-1000



都市計画法第58条の2第1項の規定に基づき

土地の区画形質の変更
建築物の建築又は工作物の建設
建築物等の用途の変更
建築物等の形態又は意匠の変更

について、下記により届け出ます。

記

- | | |
|------------|----------------|
| 1 行為の場所 | 岡山市北区大供一丁目1番1号 |
| 2 行為の着手予定日 | 平成30年 5月 1日 |
| 3 行為の完了予定日 | 平成30年11月30日 |
| 4 設計又は施工方法 | 鉄骨造2階建 |

(1) 土地の区画形質の変更	区域の面積			m ²	
(2) 建築物の建築又は工作物の建設	(イ) 行為の種別 (建築物の建築・工作物の建設) (新築・改築・増築・移転)				
	(ロ) 設計の概要	届出部分	届出以外の部分	合計	
		(I) 敷地面積			6,500.00m ²
		(II) 建築又は建設面積	2,500.00m ²	m ²	2,500.00m ²
		(III) 延べ面積	5,000.00m ²	m ²	5,000.00m ²
(IV) 高さ 地盤面から8.5m	(V) 用途 倉庫 (VI) かき又はさくの構造 生け垣				
(3) 建築物等の用途の変更	(イ) 変更部分の延べ面積	m ²			
	(ロ) 変更前の用途	(ハ) 変更後の用途			
(4) 建築物等の形態又は意匠の変更	変更の内容				

備考 1. 届出者が法人である場合には、氏名は、その法人の名称及び代表者の氏名を記載すること。
2. 地区計画において定められている内容に照らして、必要な事項について記載すること。
3. 同一の土地の区域において2以上の種類の行為を行おうとするときは、一の届出書によることができる。

届出内容に係る照会先	住所 (所在地)	
	氏名	
	(名称及び担当者の名前)	電話番号 ()

地区計画の届け出に必要な書類・図面

■地区計画の届け出には次の書類・図面が2部必要です。

1. 書類 (全ての行為に共通です。)

- ① 地区計画区域内における行為の届出書
- ② 委任状 (代理者の方がおられる場合のみ)

2. 図面

(1) 土地の区画形質の変更の場合

- ① 附近見取図 (縮尺1/2500程度)
- ② 配置図 (縮尺1/1000以上)
行為を行おうとする土地の区域並びに当該区域内及び当該区域の周辺の公共施設を表示する図面
- ③ 設計図 (縮尺1/100以上)
造成計画平面図、縦横断面図、構造物等の構造図など

(2) 建築物の建築又は工作物の建設の場合

- ① 附近見取図 (縮尺1/2500程度)
- ② 配置図 (縮尺1/100以上)
敷地内における建築物又は工作物の位置を表示する図面
- ③ 各階平面図 (縮尺1/100以上)
- ④ 立面図 (縮尺1/100以上、2面以上)
建築物又は工作物の各面及び、外壁の色彩を表示したもの
- ⑤ 断面図 (縮尺1/100以上)
最高の高さを記入したもの
- ⑥ その他参考となるべき事項を記載した図書
 - (a) 外構平面図 (縮尺1/100以上)
植栽、かき、さく、車庫等を記載したもの
なお植栽については樹種名、本数、高さ及び位置等を記載してください。
 - (b) 完成予想図・外観着色図面
パース、ラフスケッチ等で着色したもの
 - (c) 屋外広告物に係わる仕様書、形態図、配置図
 - (d) 景観形成のため、特に配慮した事項を記載した図書

(3) 建築物又は工作物の形態、意匠及び用途の変更の場合
前記(2)と同様です。

届出書の作成要領

- 大きさ/A4版 (図面共) 210mm×297mm
- 綴じ方/左とじ
- 表示/図面内の見やすい位置に図面名、縮尺・方位等を表示してください。
図面作成者の名前を表示し、押印してください。