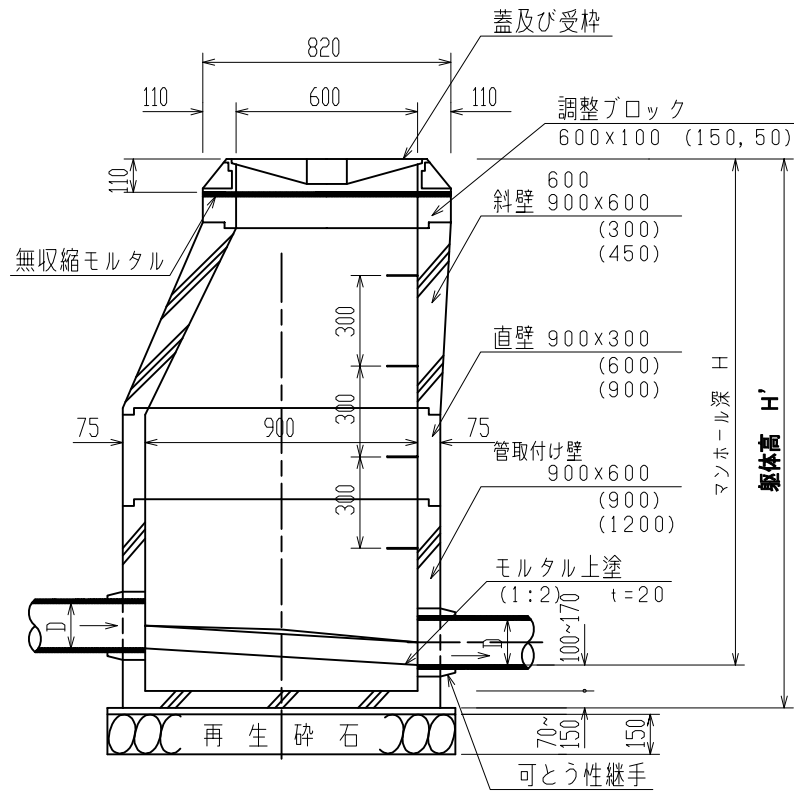


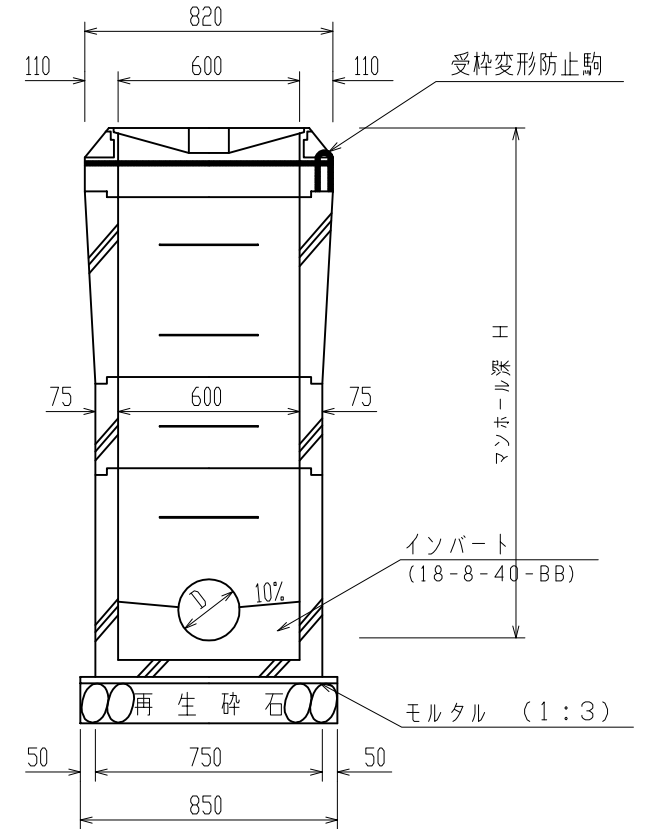
# 0号（特殊）組立入孔構造図

S=1/25

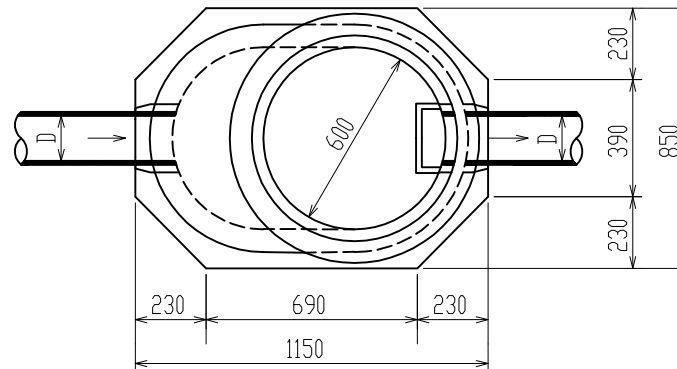
縦断面図



横断面図



平面図



- 注) 1. マンホール深3.0m以上は製品の強度を確認すること。  
2. 岡山市下水道局の承認を得た製品を使用すること。

整理番号	2-1-030
作成年月日	2012, 11, 01

# 1号組立マンホール（内径900mm円形）構造標準図

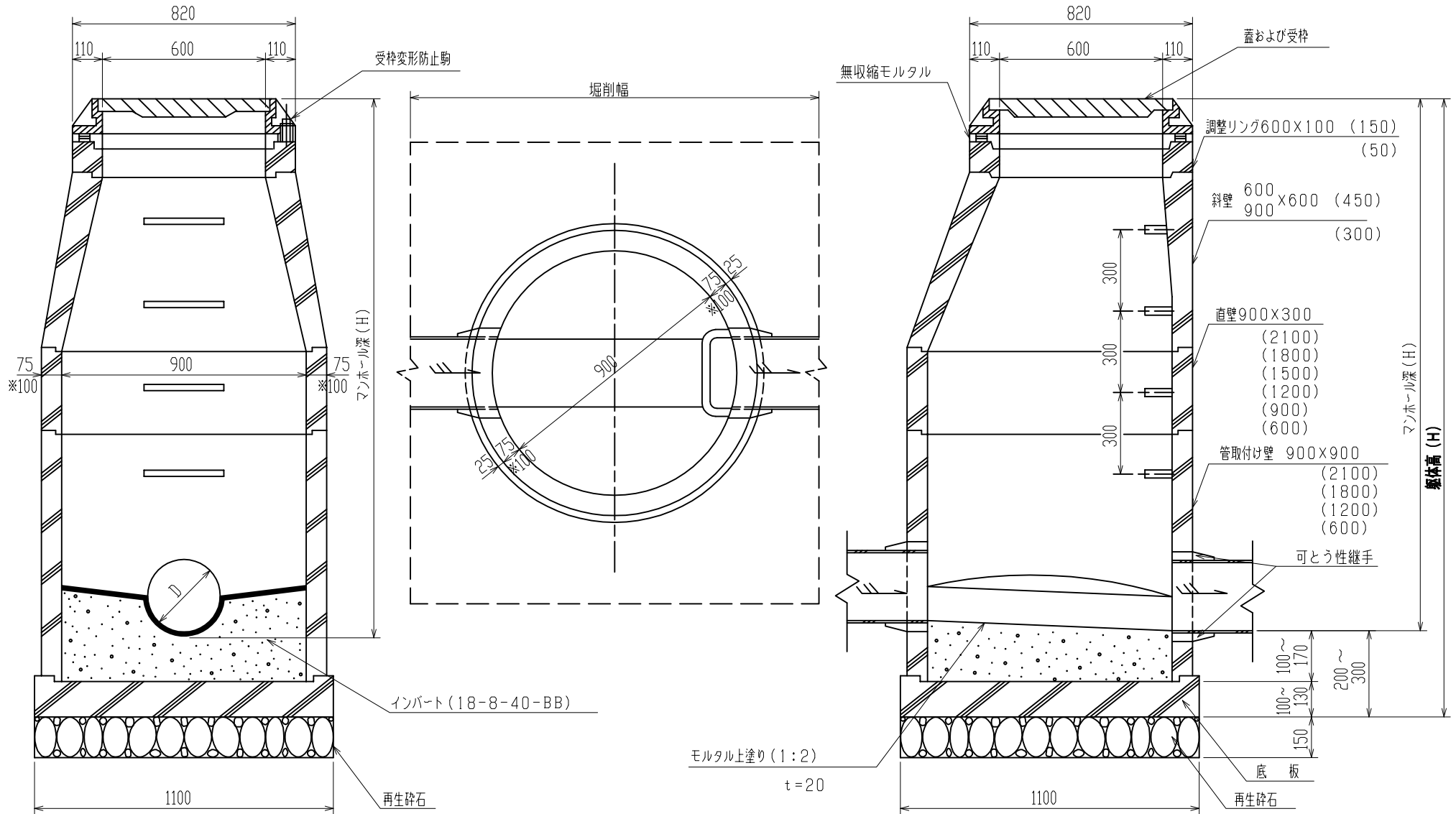
(JSWAS A-11)

S=1/20

横断面図

平面図

縦断面図



- 注) 1. ※100 寸法は、性能区分Ⅱ種である。  
 2. 性能区分Ⅰ種の適用範囲は5mとする。また、性能区分Ⅱ種の適用範囲は10mとする。  
 3. 岡山市下水道局の承認を得た製品を使用すること。

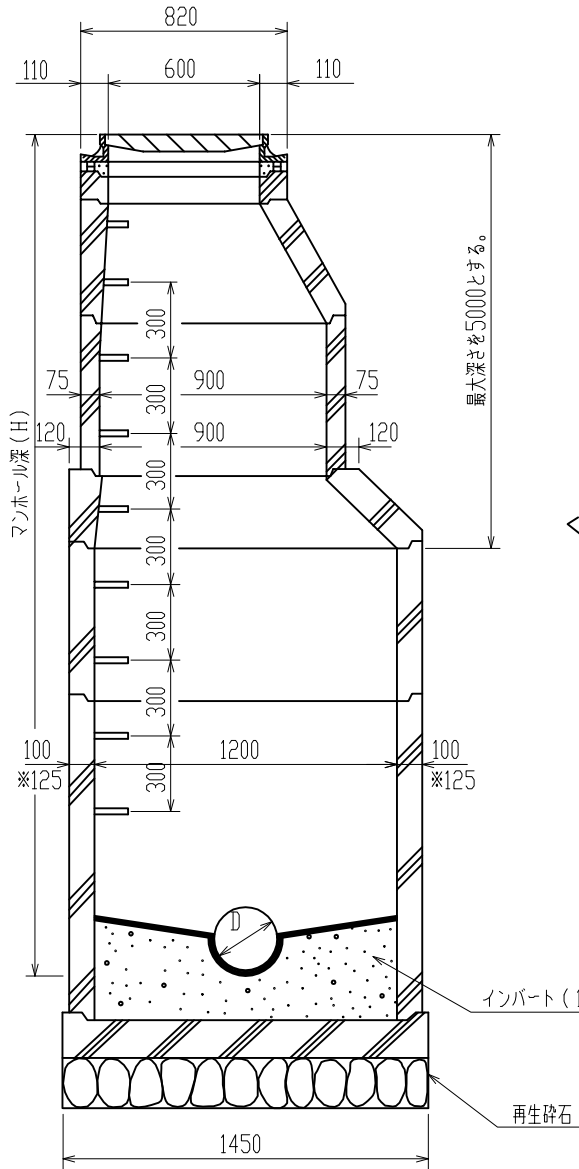
整理番号	2-1-040
作成年月日	2012, 11, 01

# 2号組立マンホール（内径1200mm円形）構造標準図（1/2）

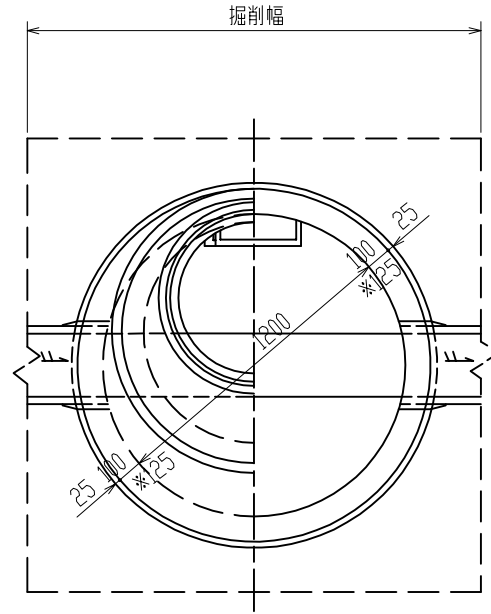
（JSWAS A-11）

S=1/30

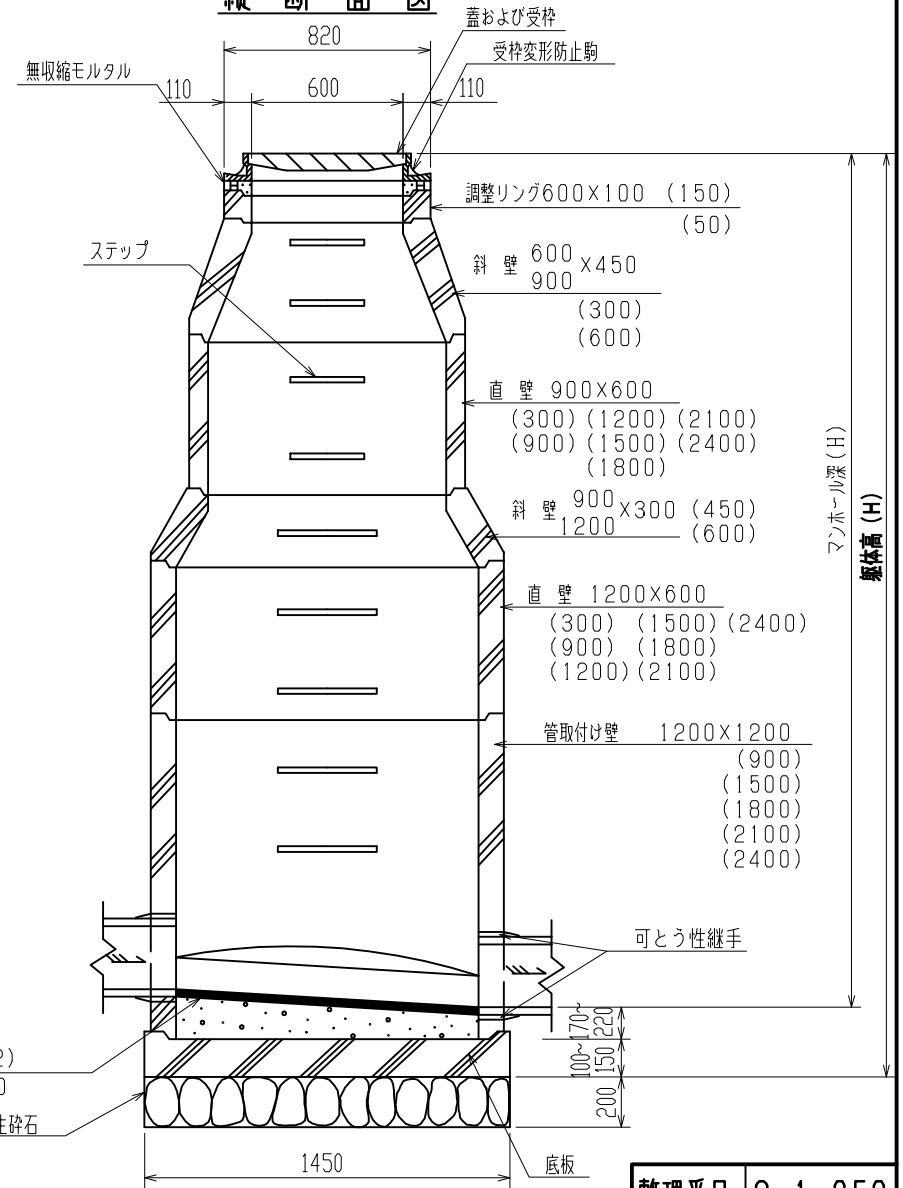
横断面図



平面図



縦断面図



- 注) 1. ※125 寸法は、性能区分Ⅱ種である。  
 2. 性能区分Ⅰ種の適用範囲は5mとする。また、性能区分Ⅱ種の適用範囲は10mとする。  
 3. 岡山市下水道局の承認を得た製品を使用すること。

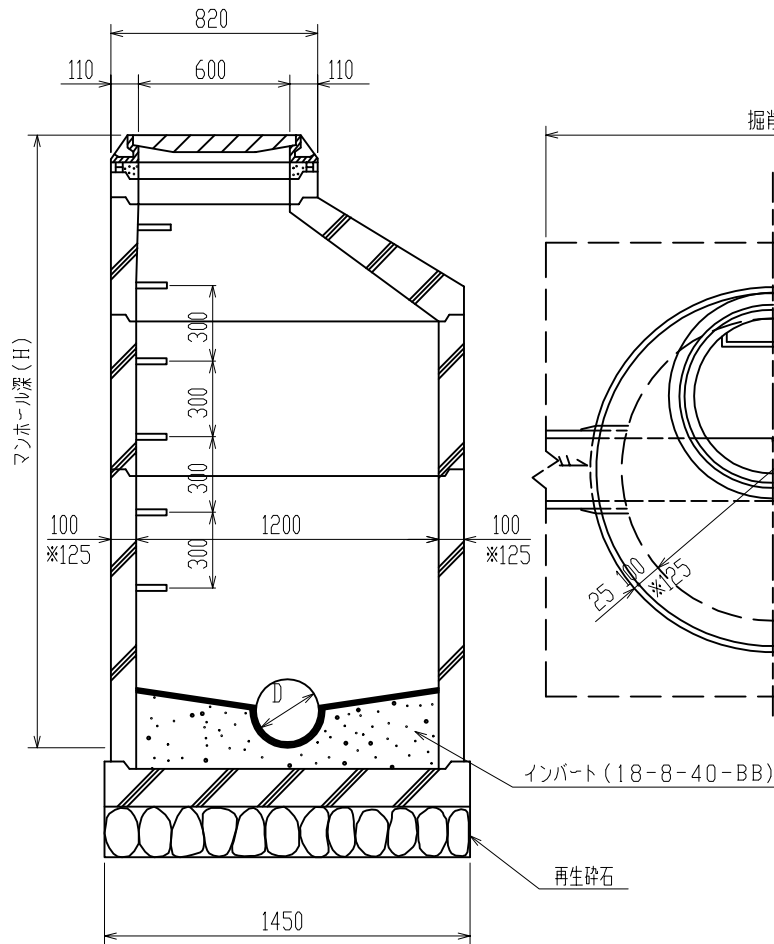
整理番号	2-1-050
作成年月日	2012, 11, 01

# 2号組立マンホール（内径1200mm円形）構造標準図（2/2）

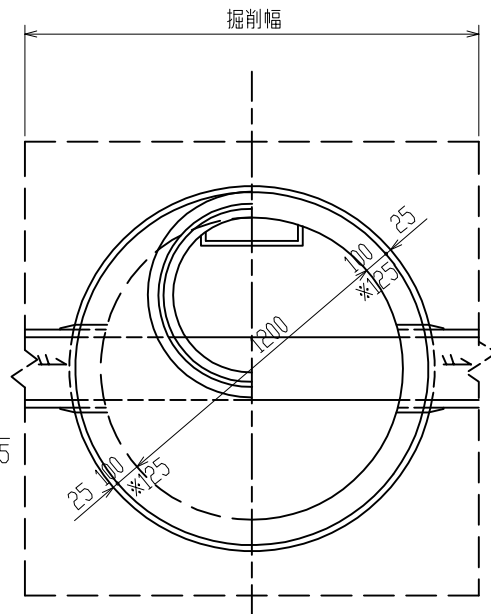
(JSWAS A-11)

S=1/30

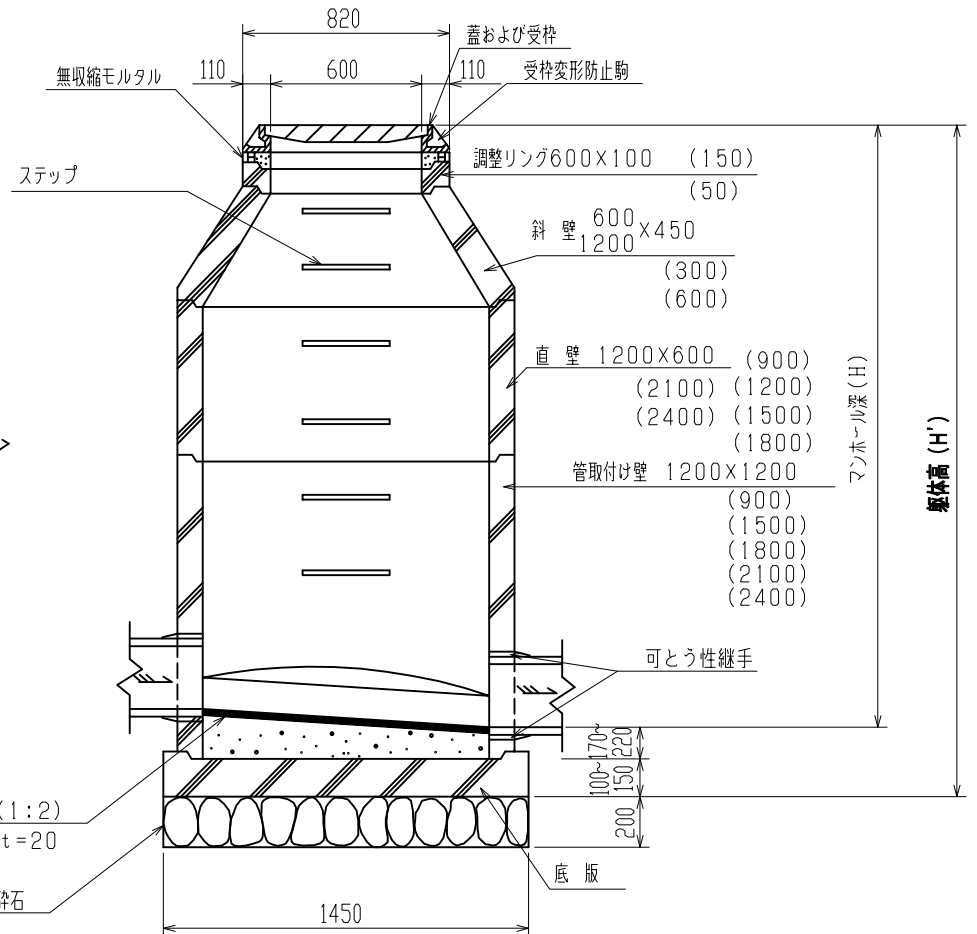
横断面図



平面図



縦断面図



- 注) 1. ※125 寸法は、性能区分Ⅱ種である。  
 2. 性能区分Ⅰ種の適用範囲は5mとする。また、性能区分Ⅱ種の適用範囲は10mとする。  
 3. 岡山市下水道局の承認を得た製品を使用すること。

整理番号	2-1-060
作成年月日	2012, 11, 01

# 3号組立マンホール（内径1500mm円形）構造標準図

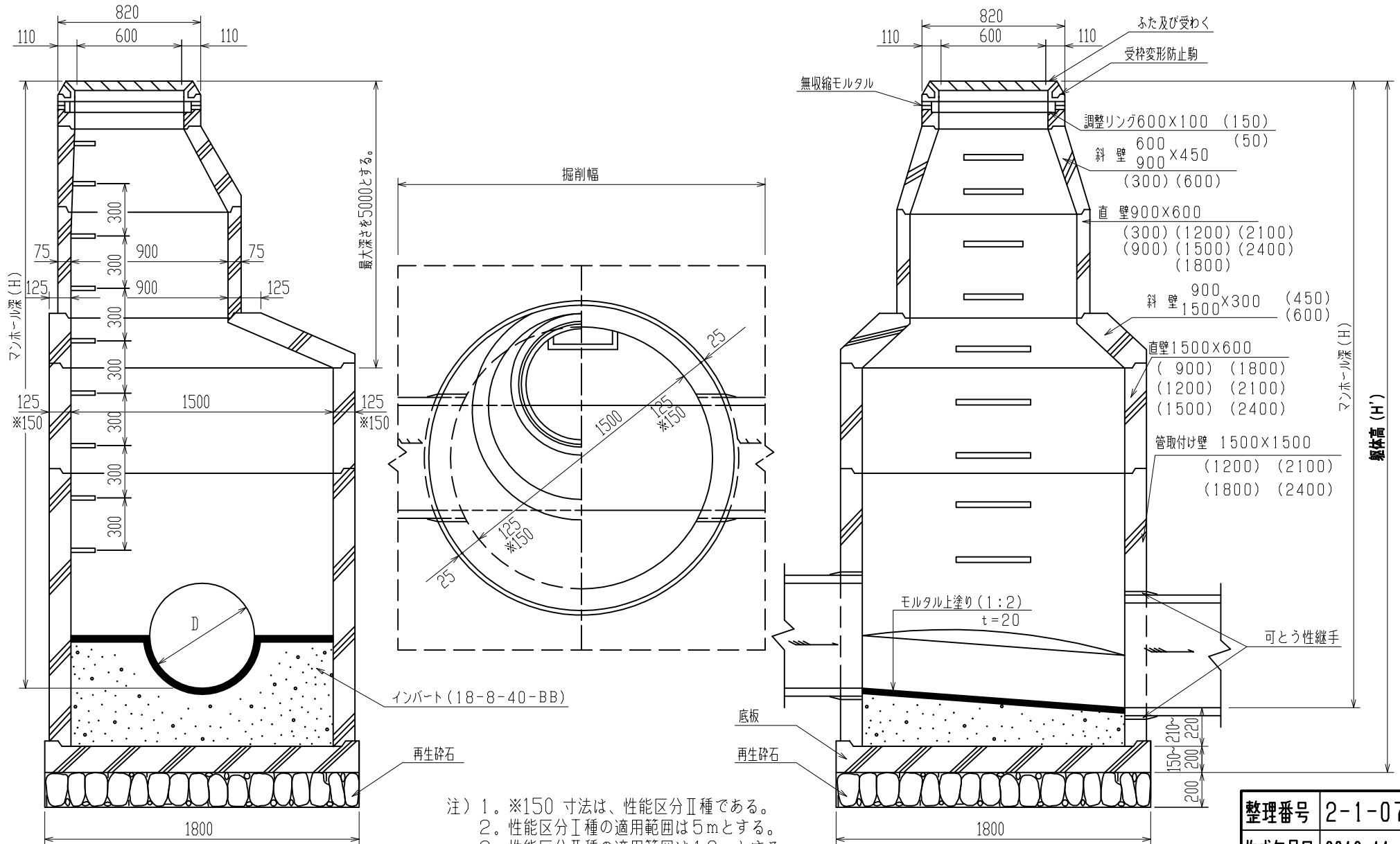
(JSWAS A-11)

S=1/30

横断面図

平面図

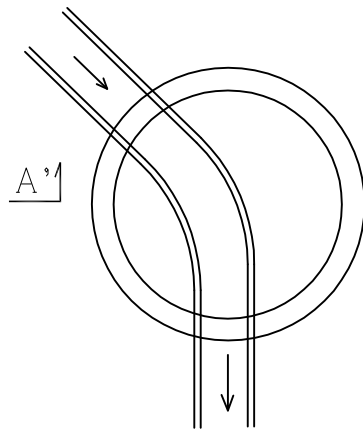
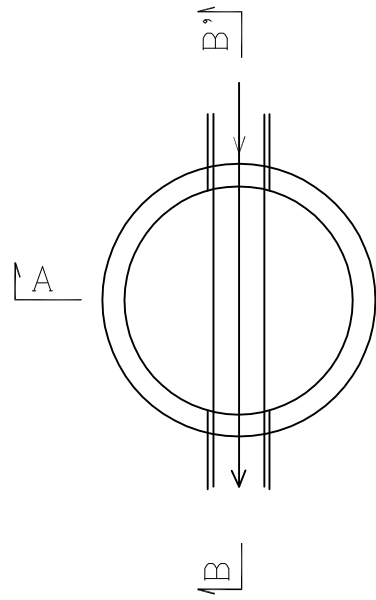
縦断面図



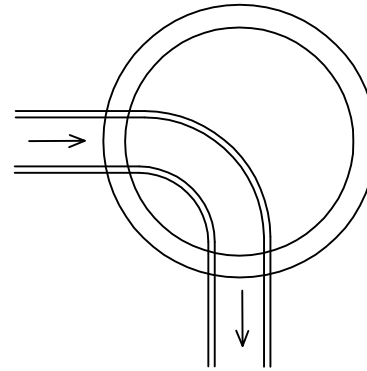
整理番号	2-1-070
作成年月日	2012, 11, 01

# 人孔インバート工標準図

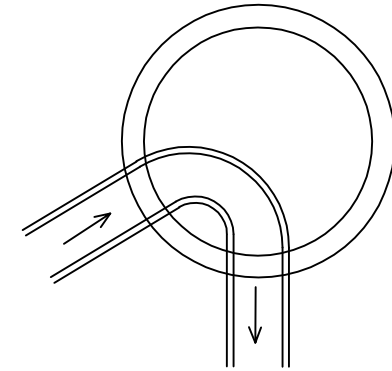
S=1/30



鈍角流入

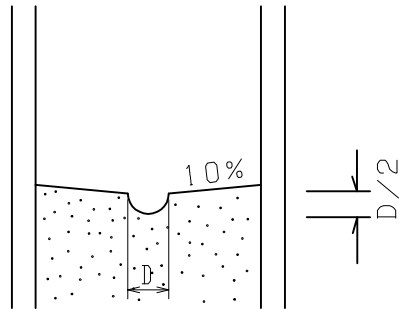


直角流入

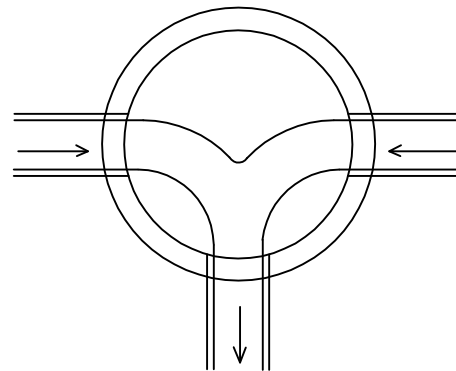
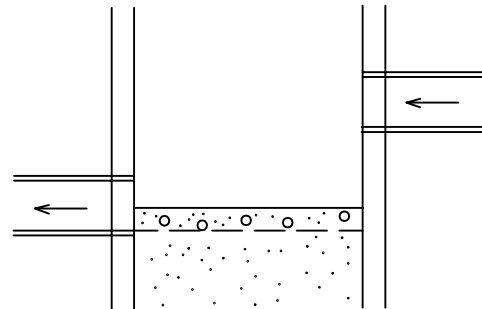


鋭角流入

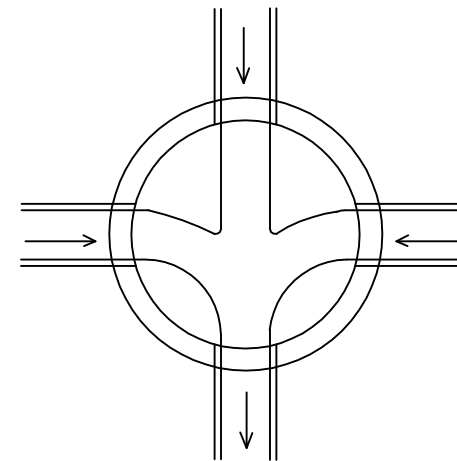
A - A'



B - B'



二方向直角流入



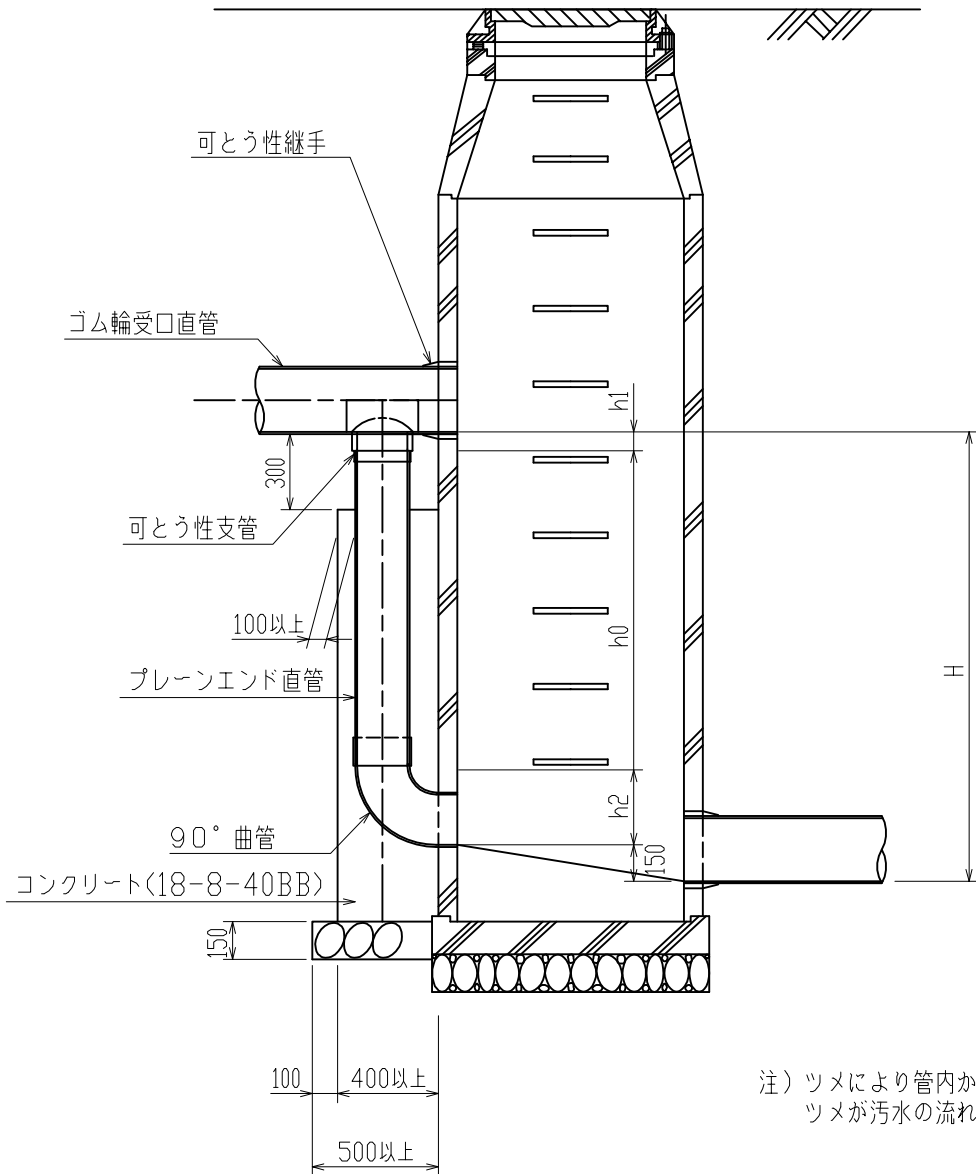
三方向直角流入

整理番号	2-1-090
作成年月日	1996, 04, 01

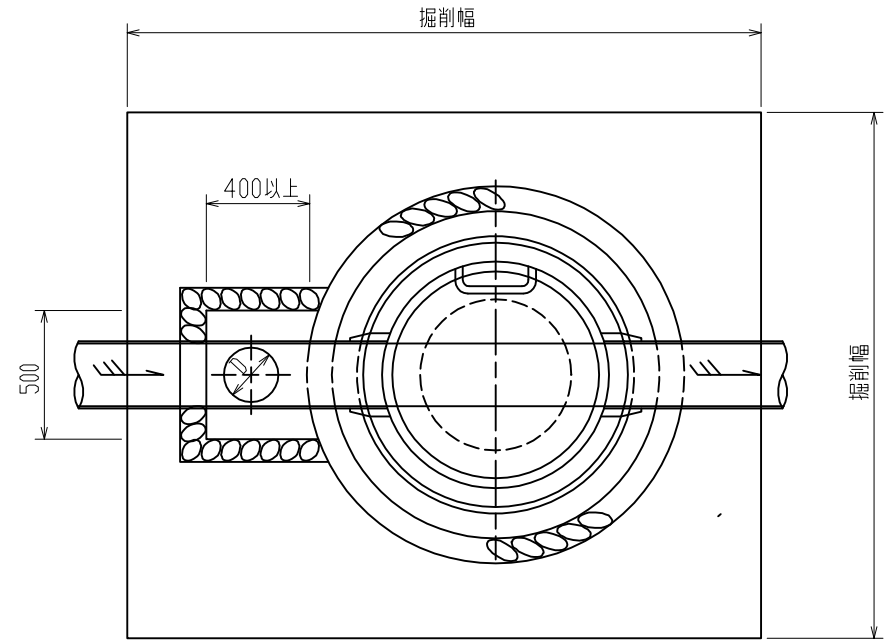
# 外副管標準図

S=1/30

縦断面図



平面図



寸法表

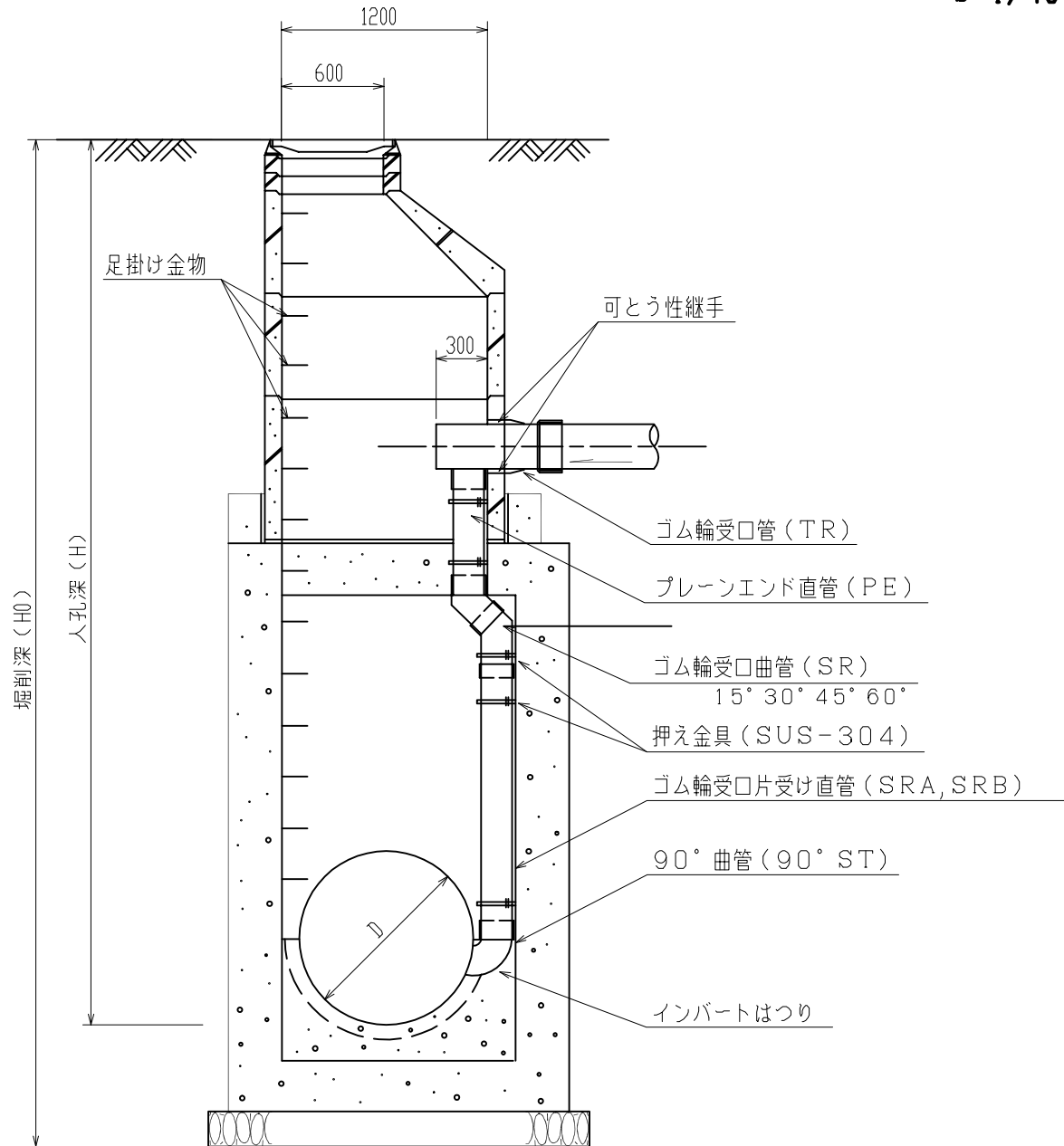
本管	副管	D	h1	h2
φ150	φ100	114	55	182
φ200	φ150	165	65	247
φ250	φ200	216	75	297

注) ツメにより管内から固定するタイプの可とう性支管は、ツメが汚水の流れを阻害するので使用しないこと。

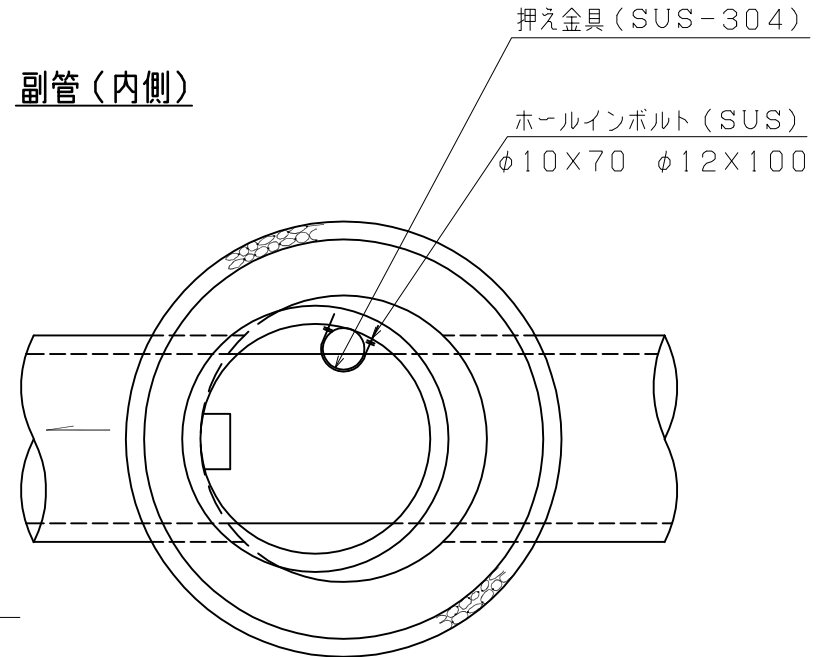
整理番号	2-1-100
作成年月日	2009, 04, 01

# 副管（内側）取付構造図

S=1/40



## 副管（内側）

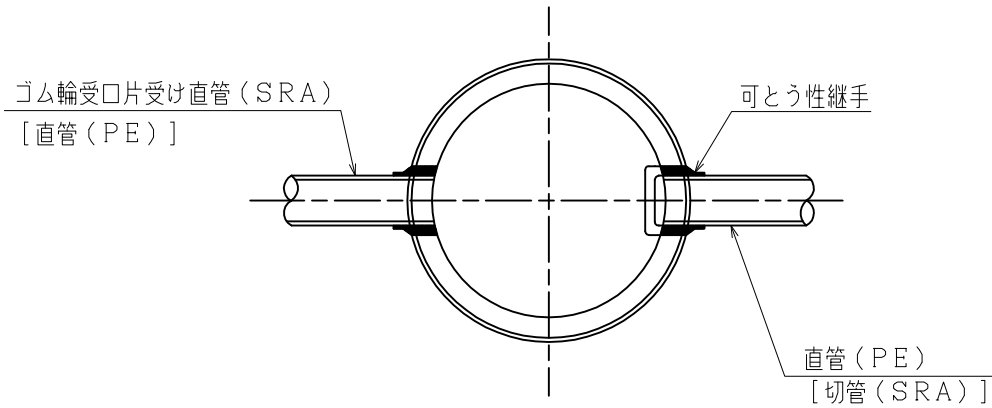


整理番号	2-1-110
作成年月日	2009, 04, 01

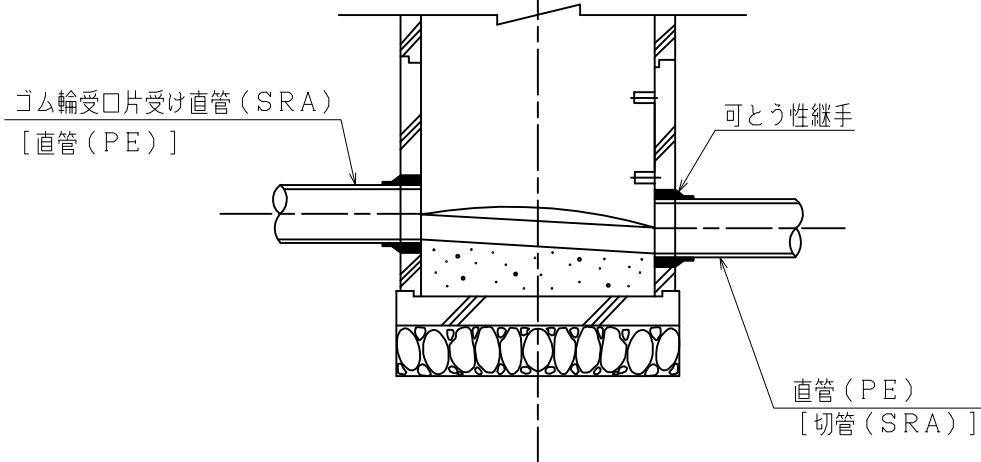
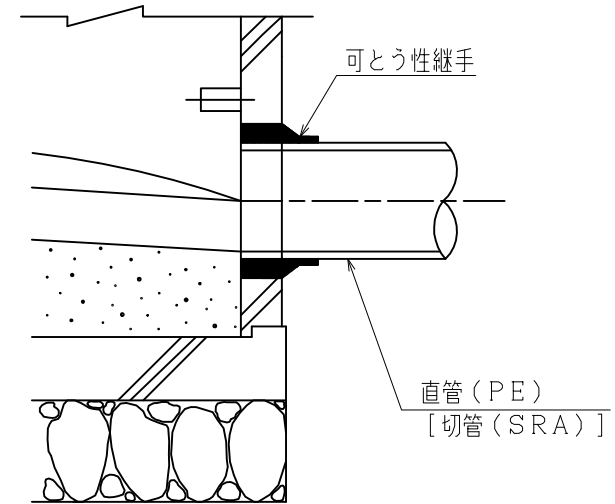


# マンホール用可とう性継手施工例（開削用）

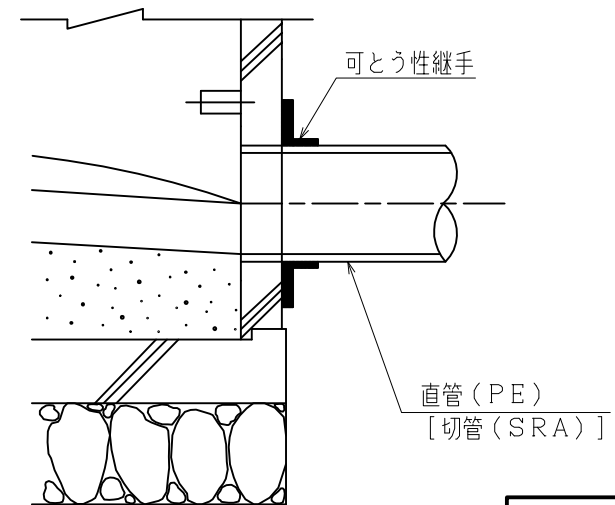
## 可とう性継手施工例



## 可とう性継手（拡張タイプ）



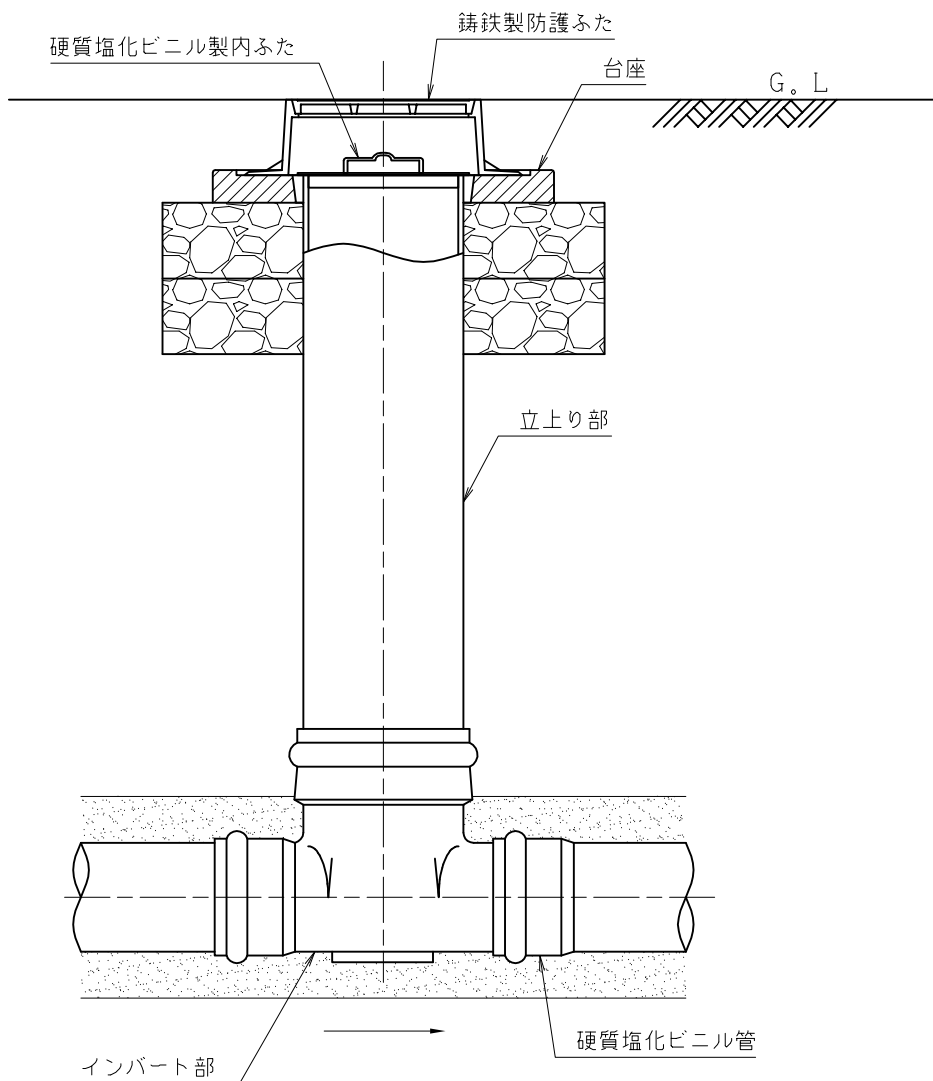
## 可とう継手（貼付タイプ）



整理番号	2-1-130
作成年月日	2009, 04, 01

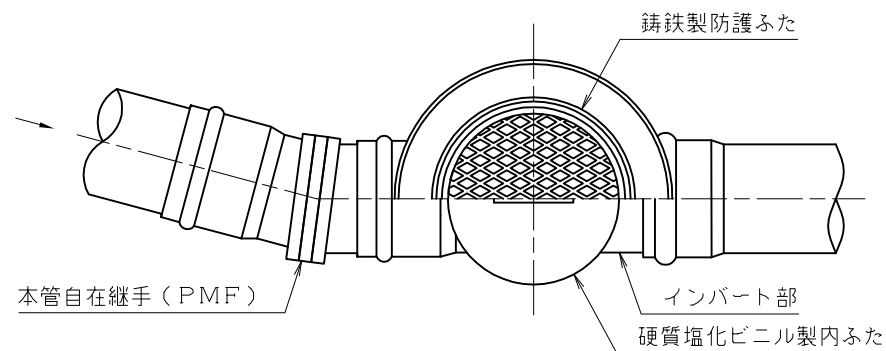
# 小型人孔（塩ビ製）施工図（1/3）

## 施工図

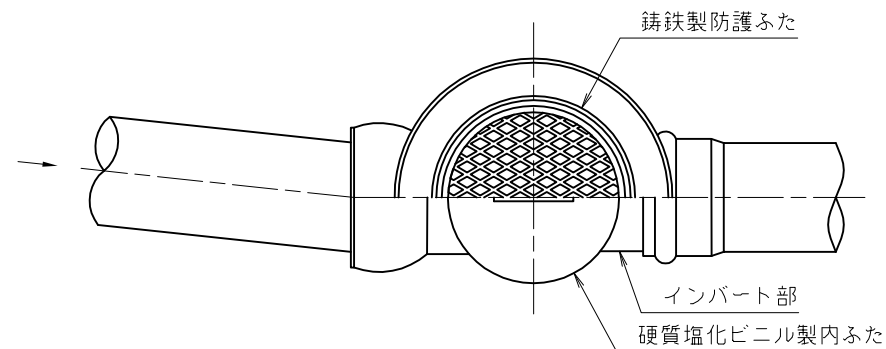


## 屈曲点の施工

### 本管自在継手の使用例



### 自在受口製品の使用例



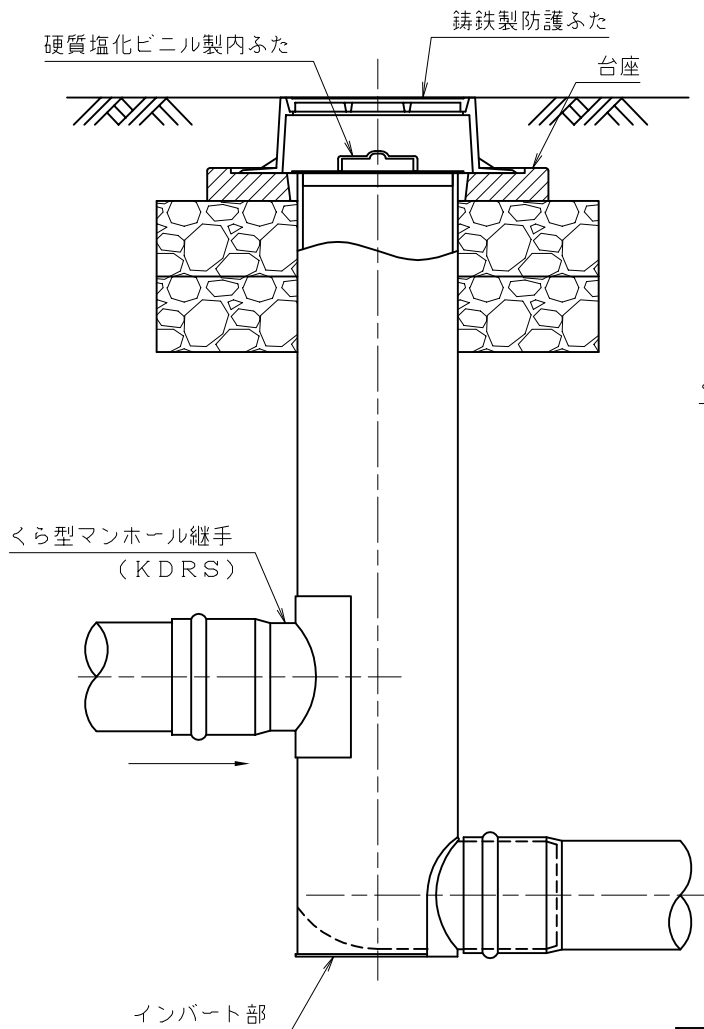
注・自在受口製品を使用する場合は、汚水の滞留に十分留意して施工すること。

整理番号	2-1-210
作成年月日	2011,10,01

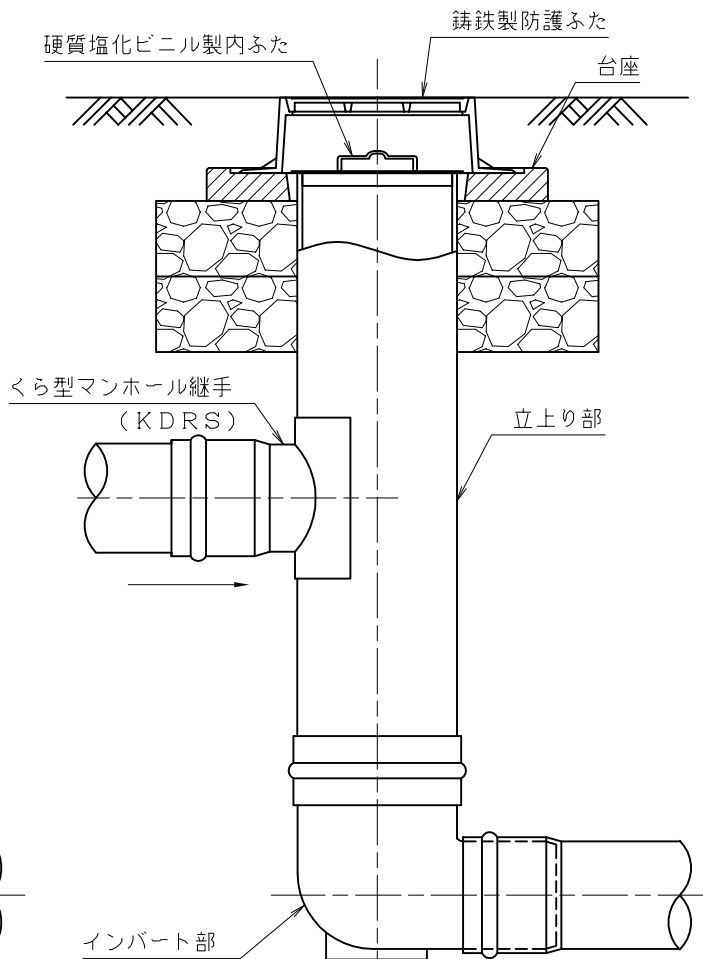
# 小型人孔（塩ビ製）施工図（2/3）

## 落差点の施工

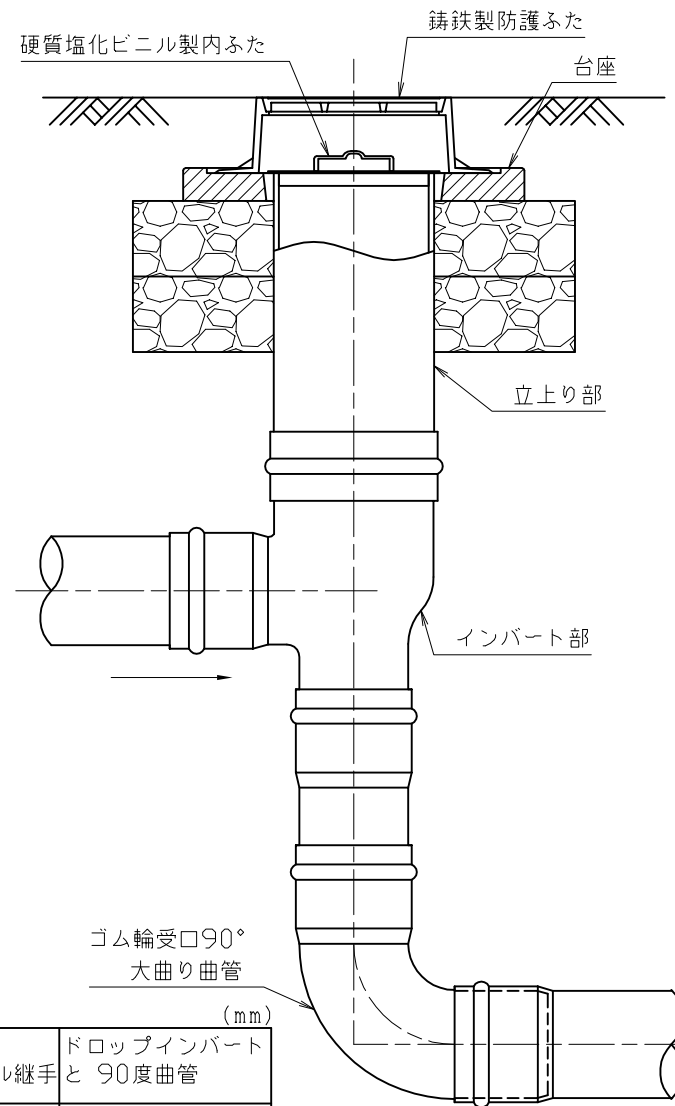
### 起点形ドロップ(KDR)の使用例



### 起点(KT)の使用例



### ドロップ(DR)の使用例



### 使用部材と適用落差

呼び径	使用部材	起点形ドロップインバートとくら型マンホール継手	起点形インバートとくら型マンホール継手	ドロップインバートと90度曲管
150-300		50以上	550以上	600以上
200-300		50以上	550以上	650以上
250-300		50以上	600以上	800以上

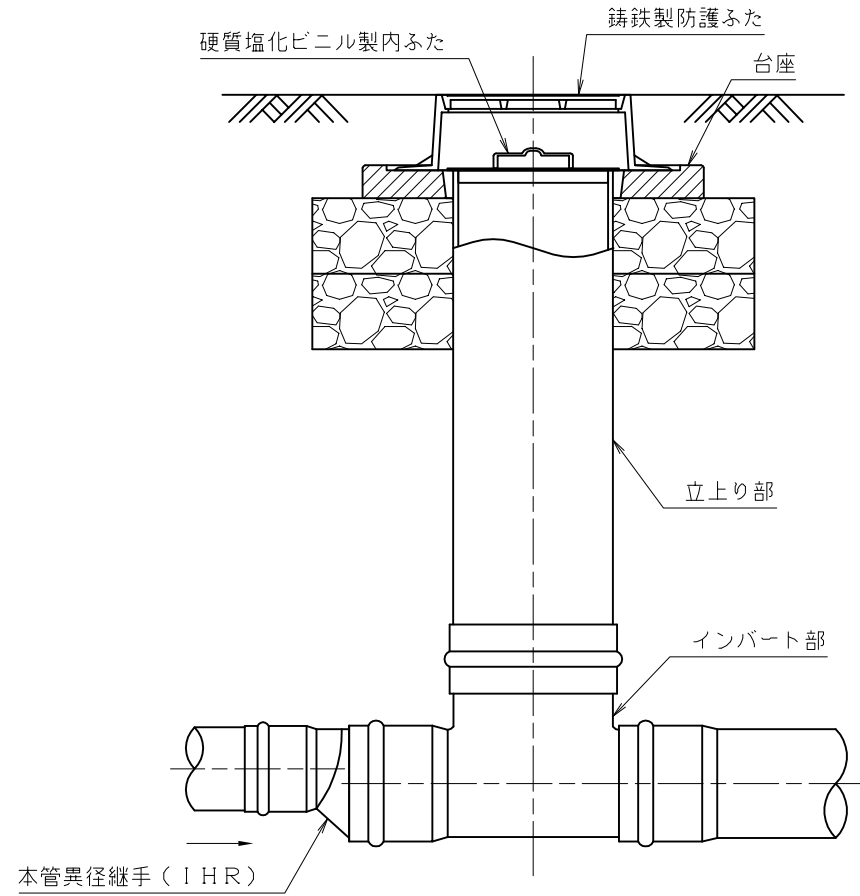
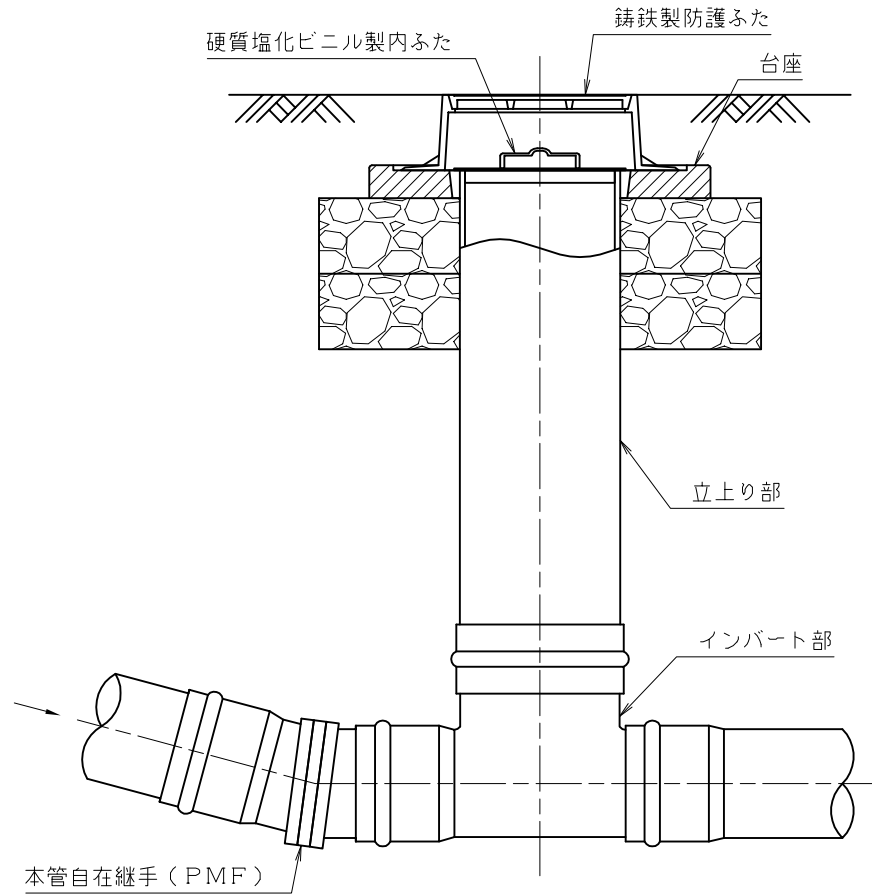
(mm)

整理番号 2-1-220  
 作成年日 2011,10,01

# 小型人孔（塩ビ製）施工図（3/3）

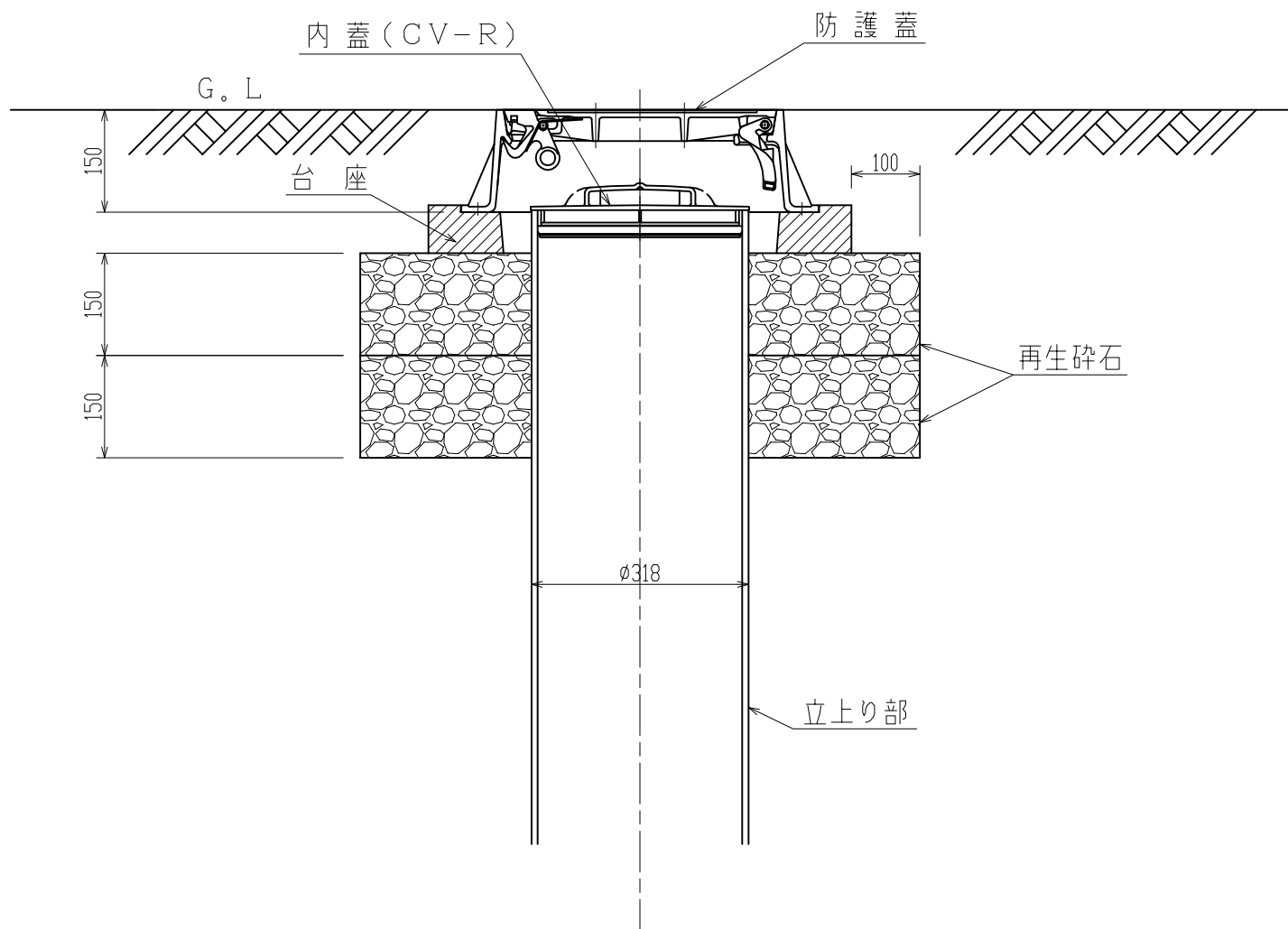
## 勾配変化点の施工

## 管径変化点の施工



整理番号	2-1-230
作成年月日	2011,10,01

# 鑄鉄製防護蓋（小型人孔 $\phi 300$ 用）施工図



整理番号	2-1-240
作成年月日	2011,10,01