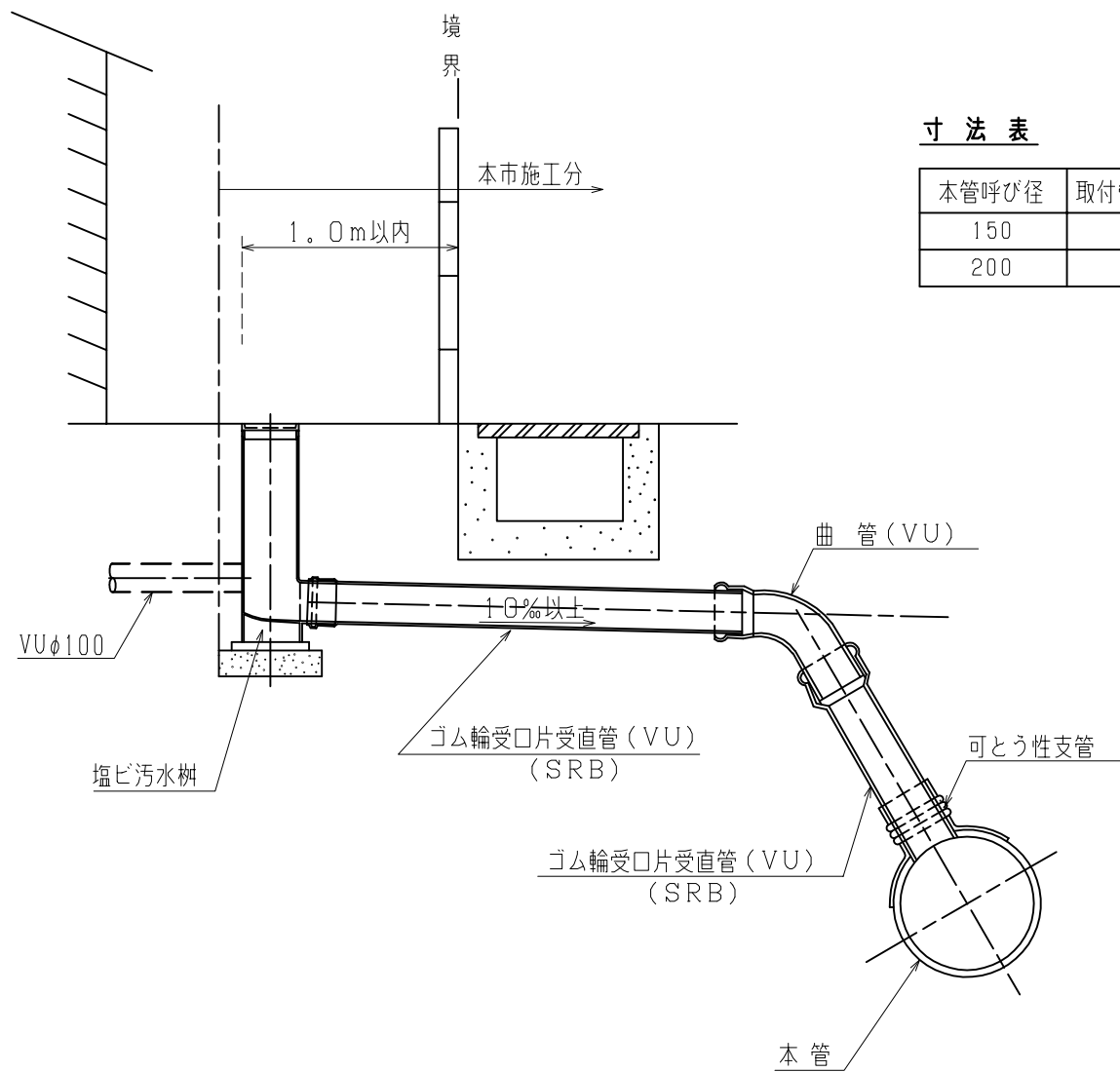


# 宅地汚水樹（塩ビ製）設置概要図（1/3）



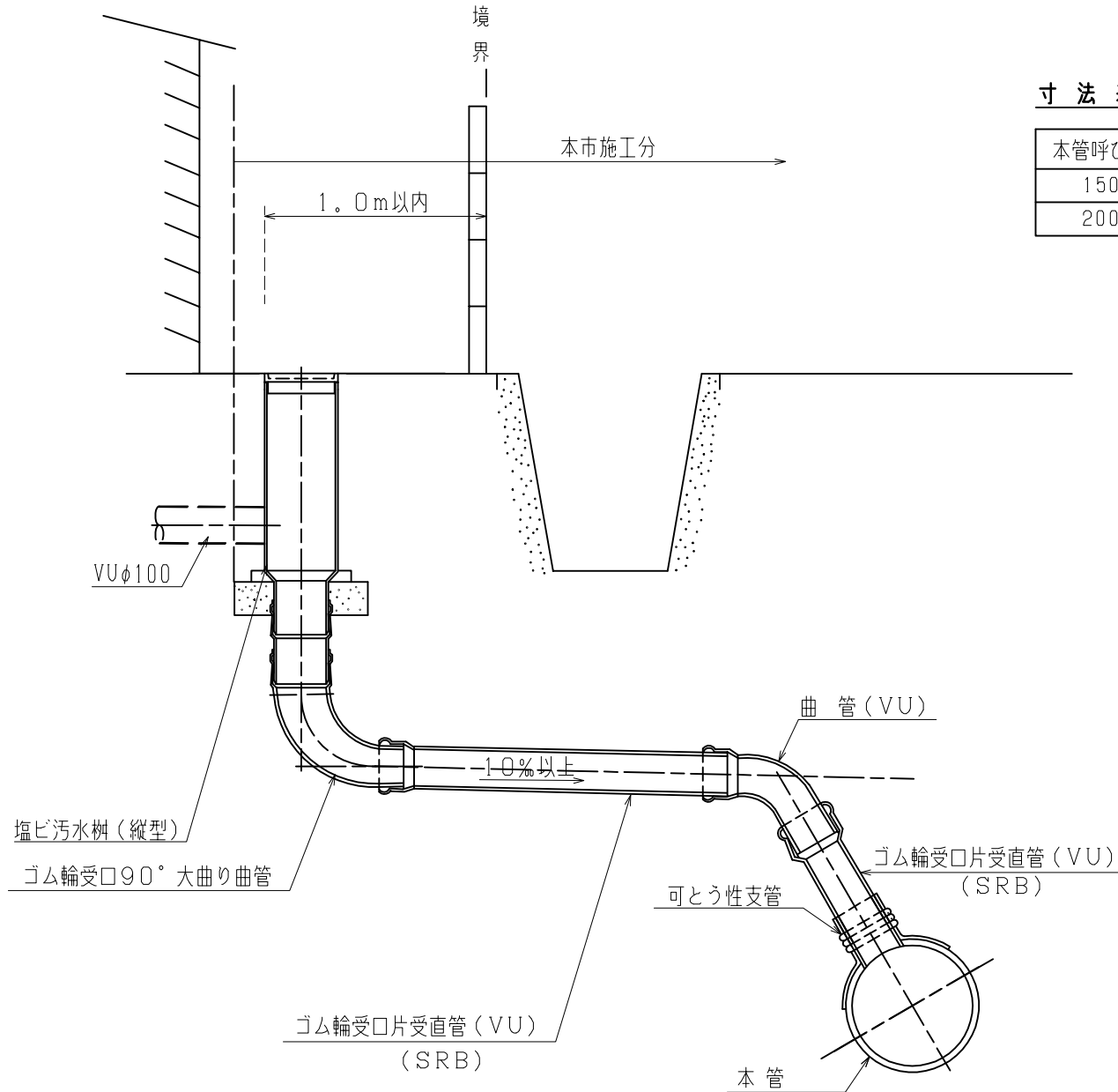
寸法表

(単位: mm)

本管呼び径	取付管呼び径	備考
150	100	
200	150	

整理番号	3-1-012
作成年月日	2015, 02, 01

# 宅地汚水樹（塩ビ製）設置概要図（2/3）



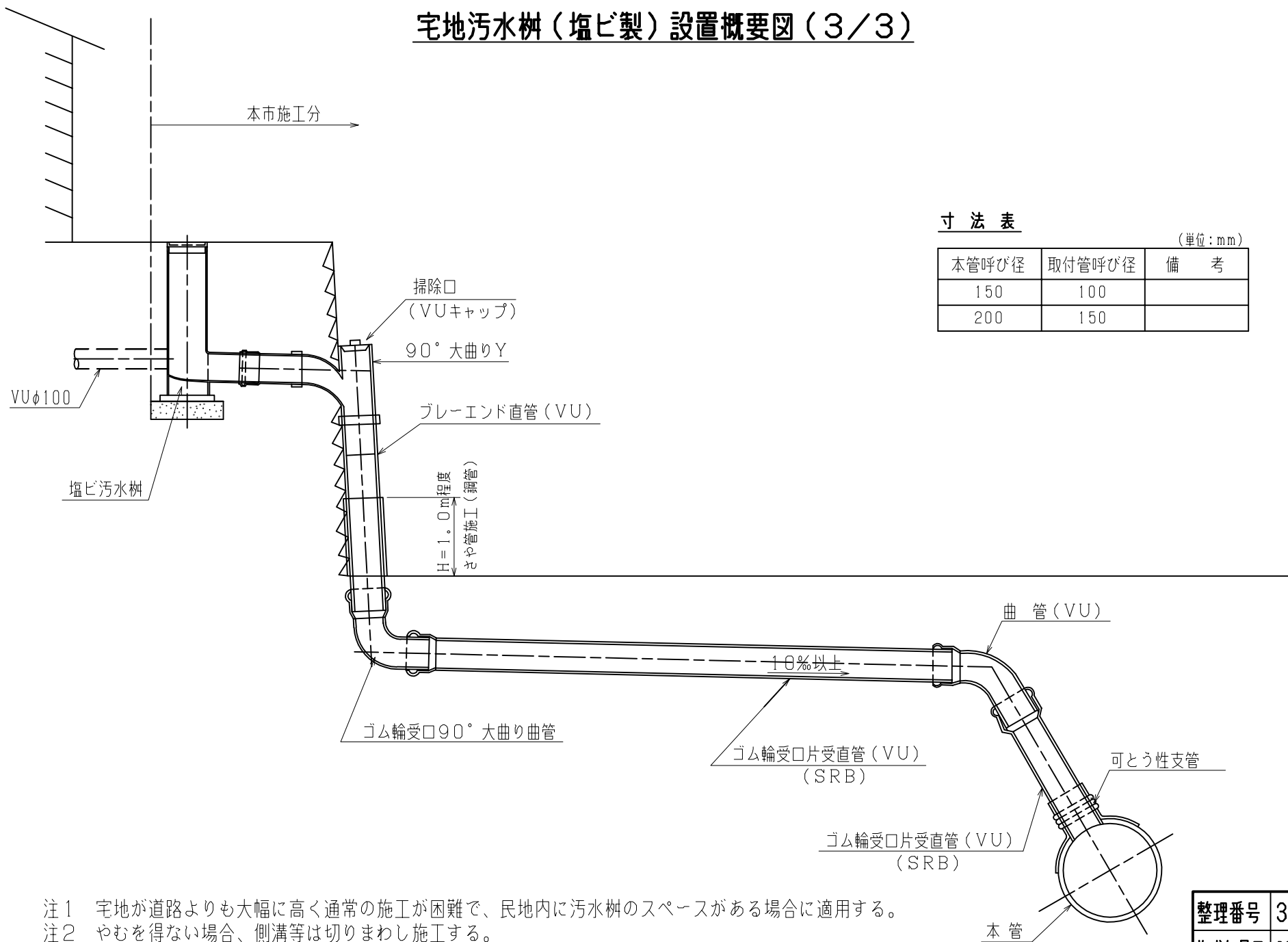
寸法表

(単位:mm)

本管呼び径	取付管呼び径	備考
150	100	
200	150	

整理番号	3-1-013
作成年月日	2015, 02, 01

# 宅地汚水樹（塩ビ製）設置概要図（3/3）



寸法表

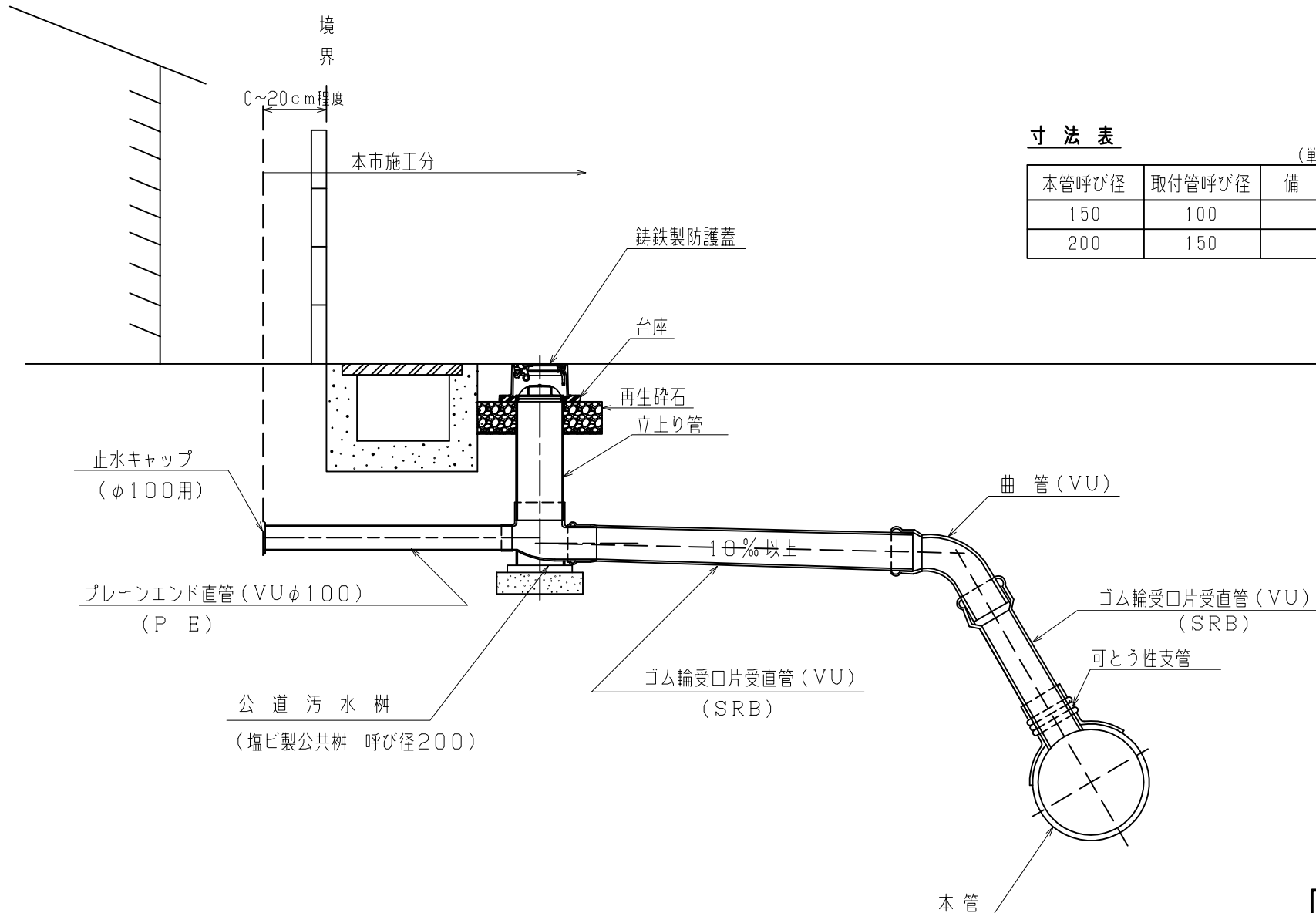
(単位: mm)

本管呼び径	取付管呼び径	備考
150	100	
200	150	

注1 宅地が道路よりも大幅に高く通常の施工が困難で、民地内に汚水樹のスペースがある場合に適用する。  
 注2 やむを得ない場合、側溝等は切りまわし施工する。

整理番号	3-1-014
作成年月日	2011, 10, 01

# 公道汚水樹（塩ビ製）設置概要図（1/2）



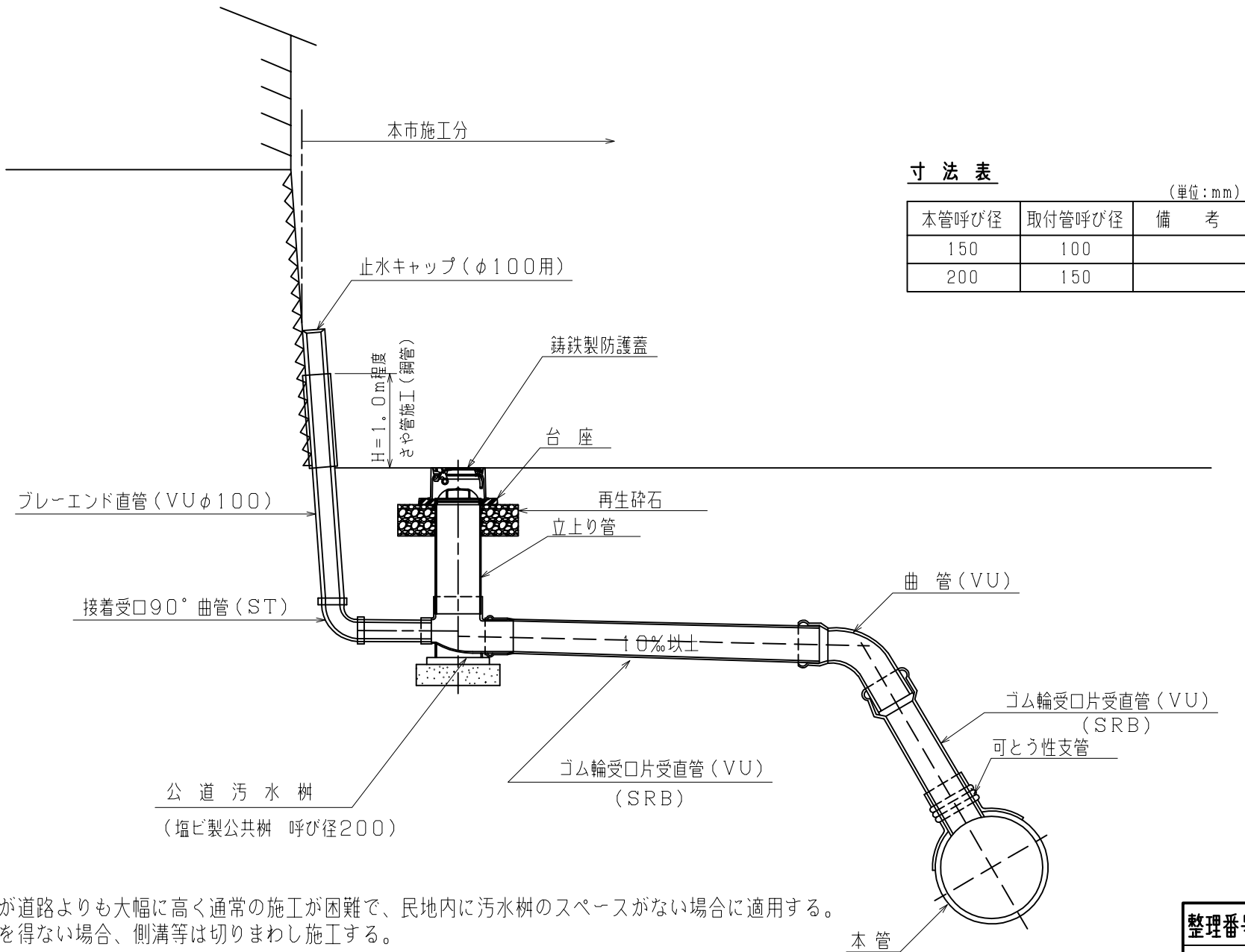
寸法表

(単位: mm)

本管呼び径	取付管呼び径	備考
150	100	
200	150	

整理番号	3-1-021
作成年月日	2011, 10, 01

# 公道汚水樹（塩ビ製）設置概要図（2/2）



寸法表

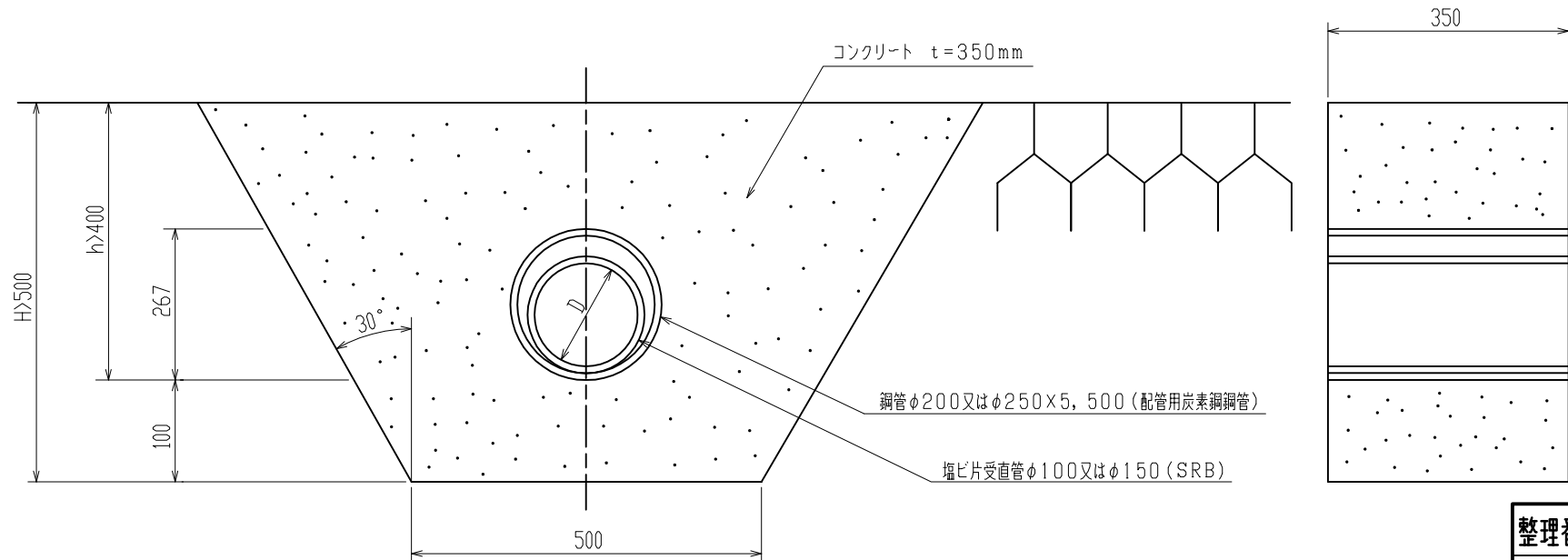
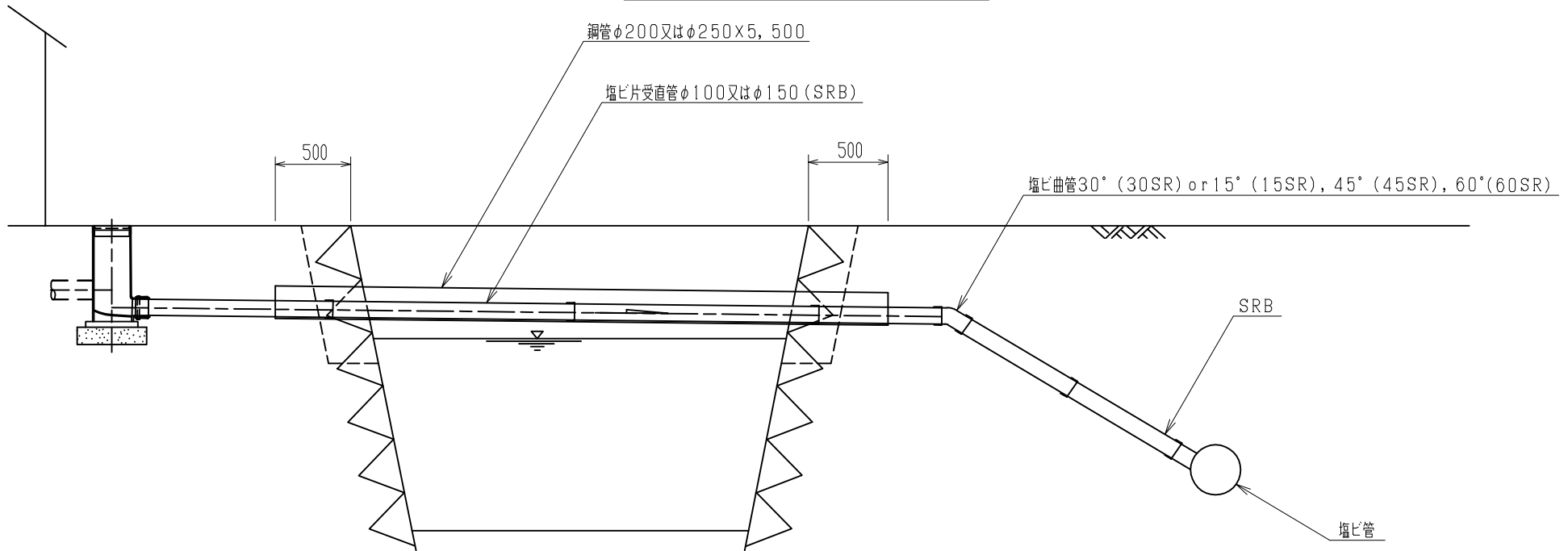
(単位: mm)

本管呼び径	取付管呼び径	備考
150	100	
200	150	

- 注1 宅地が道路よりも大幅に高く通常の施工が困難で、民地内に汚水樹のスペースがない場合に適用する。
- 注2 やむを得ない場合、側溝等は切りまわし施工する。

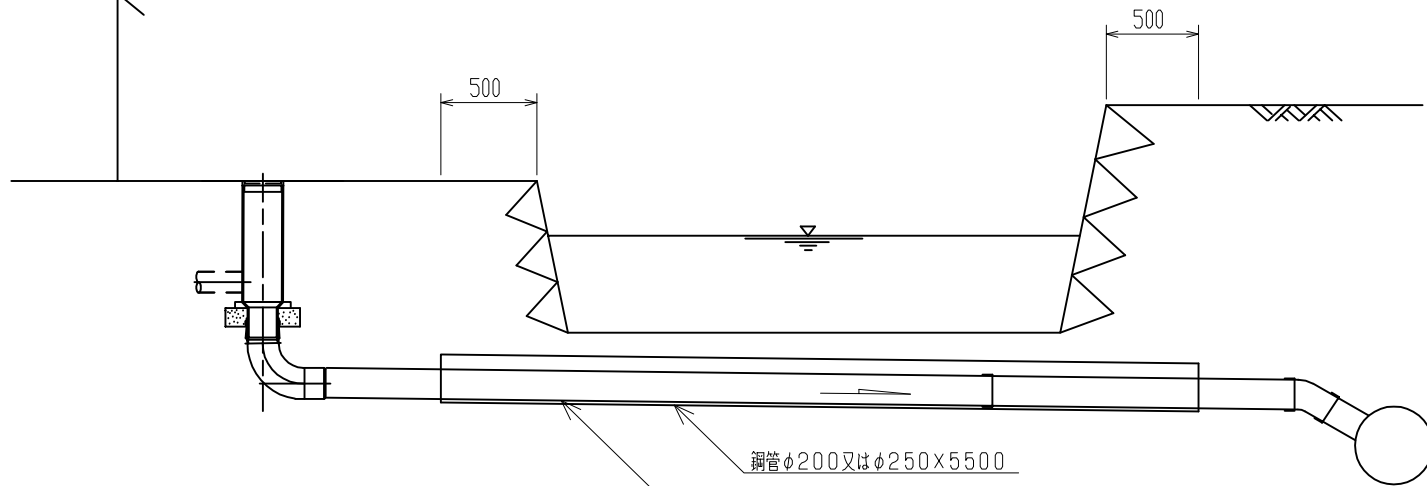
整理番号	3-1-022
作成年月日	2011, 10, 01

# 塩ビ取付管 水路上越し図



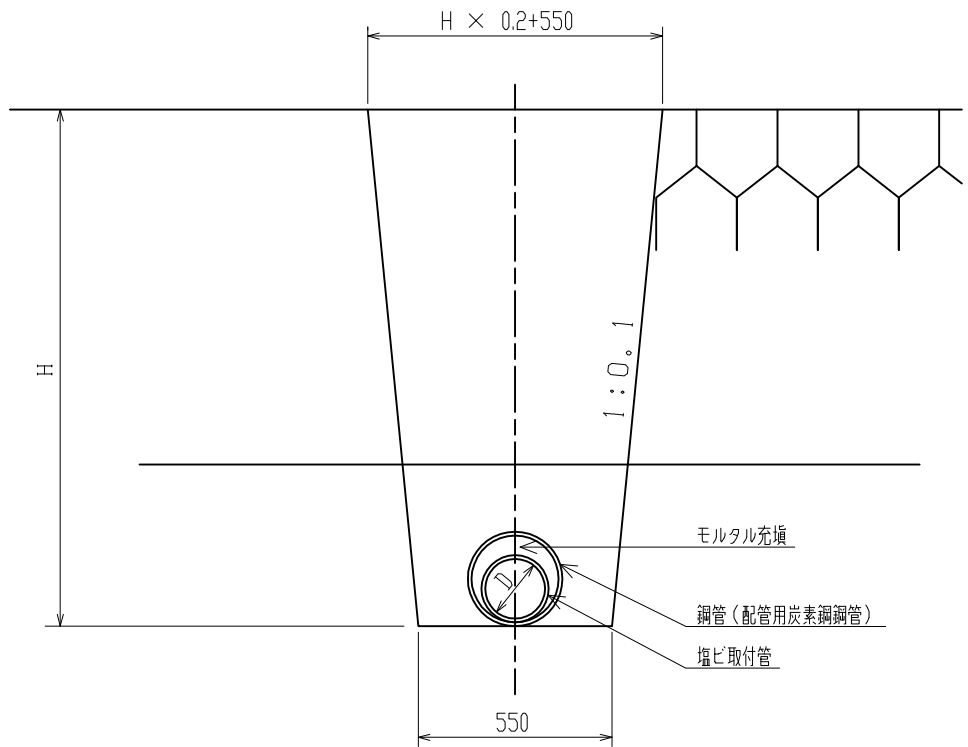
整理番号	3-1-070
作成年月日	2011, 10, 01

# 塩ビ取付管 水路下越し図



鋼管φ200又はφ250×5500

塩ビ片受直管φ100又はφ150 (SRB)



## 寸法表

(単位: mm)

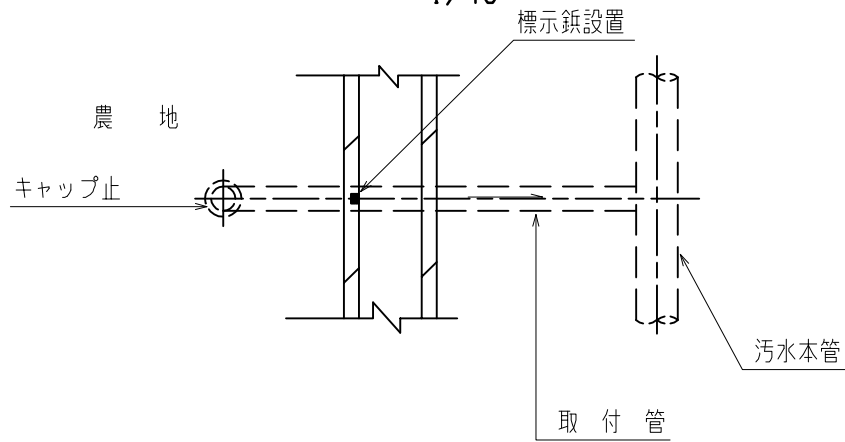
呼び径	D	備考
φ100	120	
φ150	170	

整理番号	3-1-080
作成年月日	2011, 10, 01

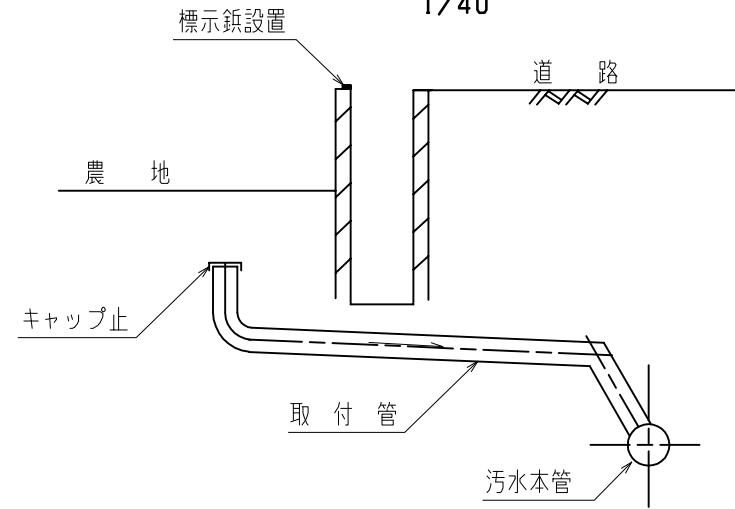
# 下水道汚水樹標示鉋

S=10/6

平面図  
1/40



断面図  
1/40



- 注1) 汚水樹を設置しない場合に適用する。  
 注2) キャップ止め箇所は、現地に「下水道」と明示のある  
 標示鉋を設置すること。

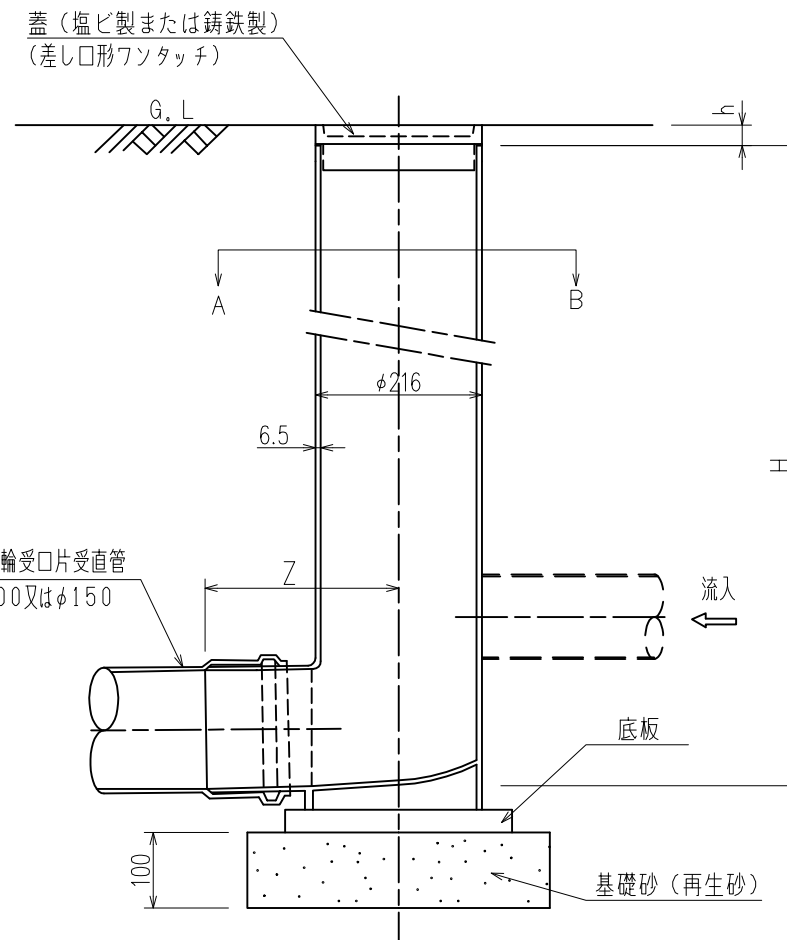
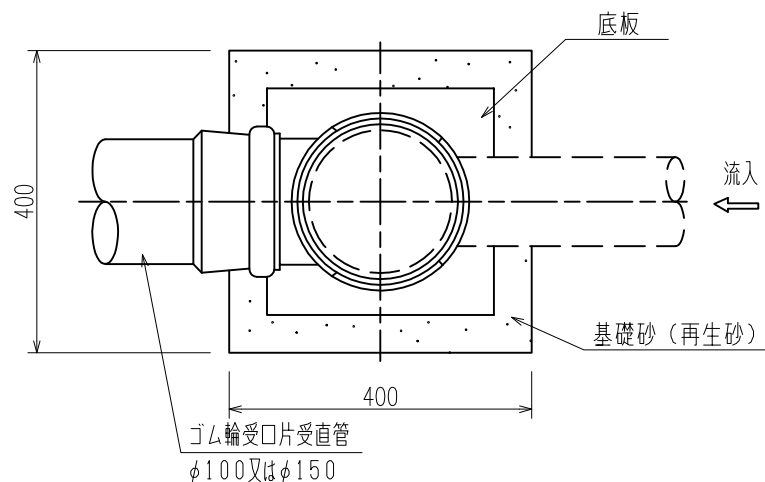
整理番号	3-1-090
作成年月日	2015, 02, 01





# 塩ビ污水柵 設置図

A-B矢视图



寸法表

呼び高さ	H		Z 最小寸法	h 参考寸法
	基本寸法	許容差		
800	780	- 10	230 (流出径150) 205 (流出径100)	20 (塩ビ製) 40 (铸铁製)
900	880			
1000	980			
1100	1080			
1200	1180			
1300	1280			
1400	1380			
1500	1480			

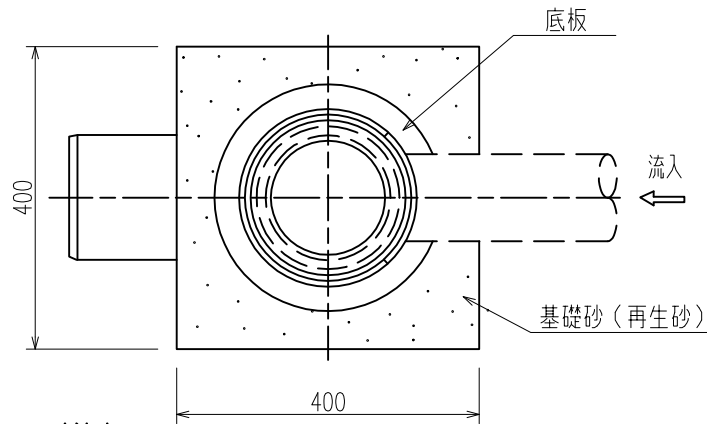
仕様 ・日本下水道協会規格品 (JSWAS K-7 流入受口取付型 IF)

注 ・メーカー仕様の底板を使用すること。  
 ・不特定多数の車両が通行、または駐車する場所等については、  
 铸铁製防護蓋を使用すること。その際、h=150mmとする。

整理番号	3-1-110
作成年月日	2012, 11, 01

# 塩ビ污水樹（縦型）設置図

A-B矢視図



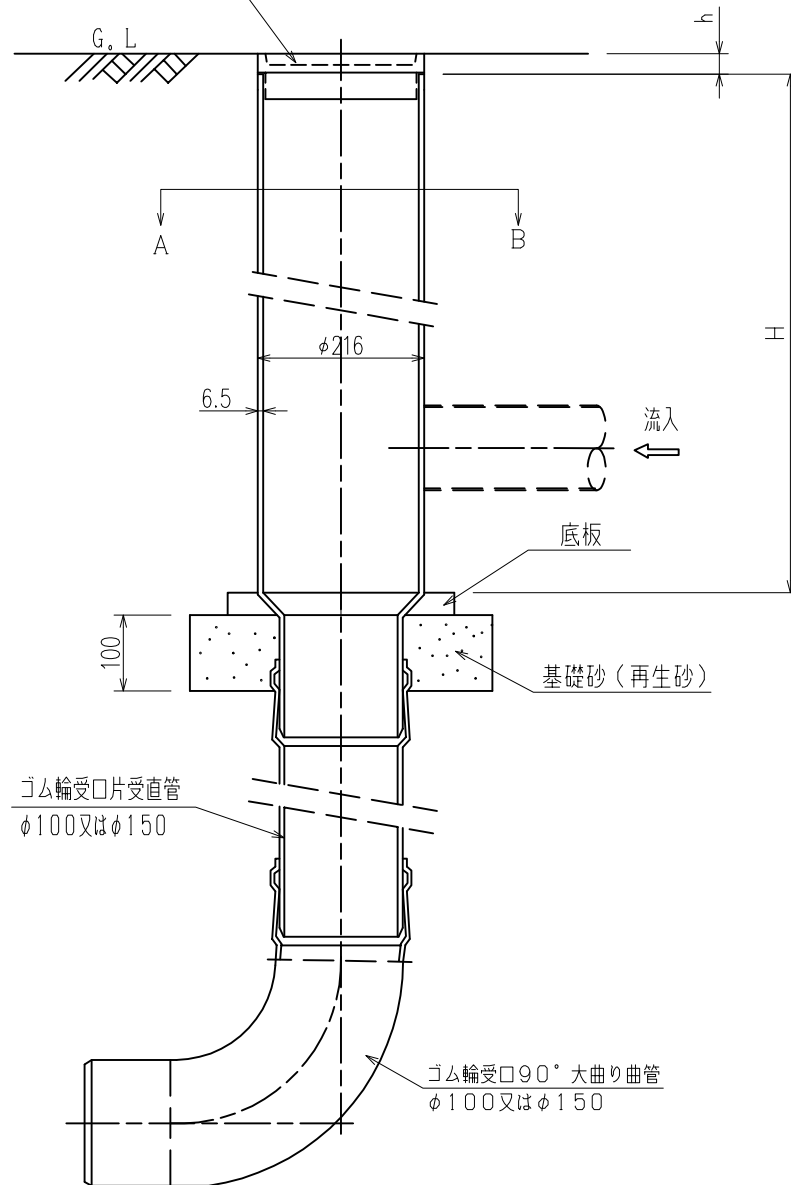
寸法表

呼び高さ	H		h
	基本寸法	許容差	
800	780	-10	20（塩ビ製） 40（铸铁製）
900	880		
1000	980		
1100	1080		
1200	1180		
1300	1280		
1400	1380		
1500	1480		

仕様 ・ 流入受口取付型

- 注
- ・ メーカー仕様の底板を使用すること。
  - ・ 製品の高さがHに満たない場合に限り、嵩上げ調整管またはカラー（WTB）により樹の嵩上げを行うことができる。
  - ・ 不特定多数の車両が通行、または駐車する場所等については、铸铁製防護蓋を使用すること。その際、 $h = 150\text{mm}$ とする。

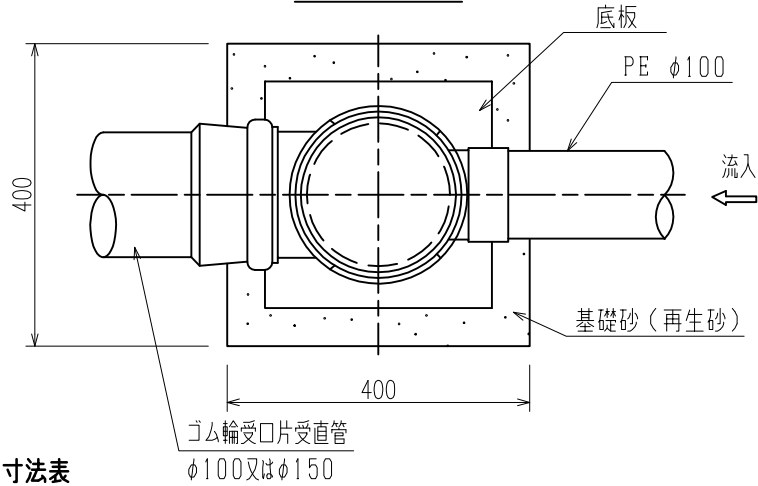
蓋（塩ビ製または铸铁製）  
（差し口形ワンタッチ）



整理番号	3-1-120
作成年月日	2012, 11, 01

# 塩ビ污水樹（公道）設置図

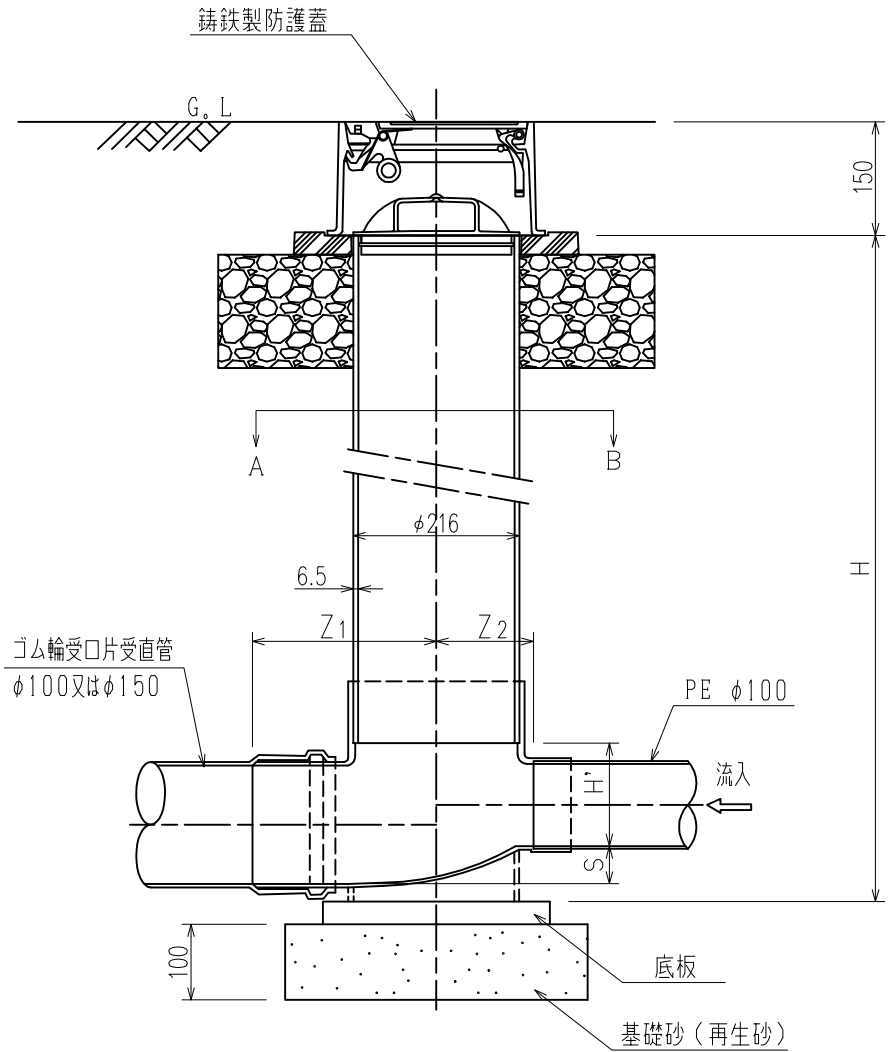
A-B矢視図



寸法表

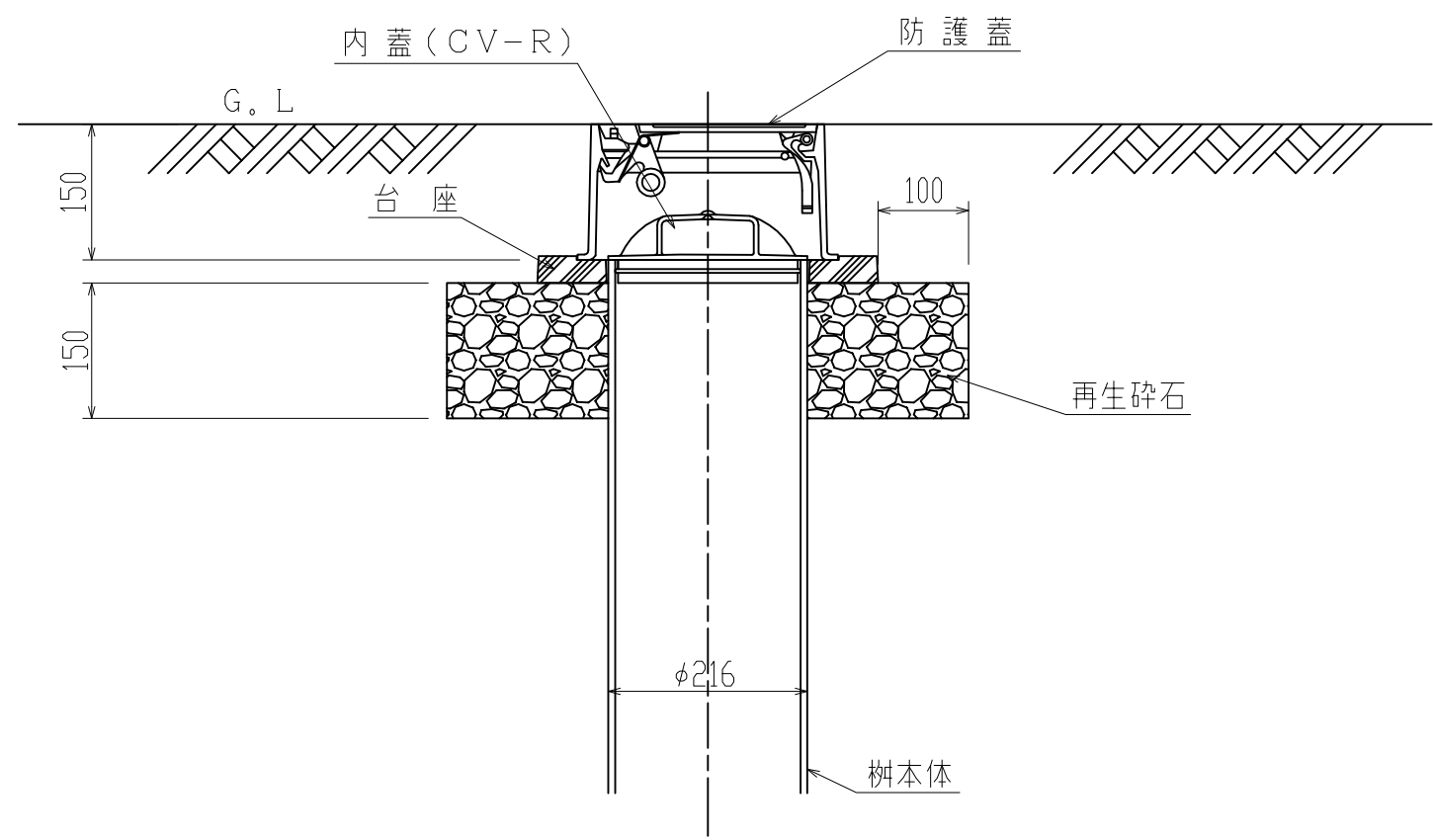
呼び高さ	H	Z <sub>1</sub> 最小寸法	Z <sub>2</sub>	S (mm)		H' (参考)
				(最小)	(最大)	
700	700	230 (流出径150) 205 (流出径100)	125	20 (流出径150) 4 (流出径100)	60	135
800	800					
900	900					
1000	1000					
1100	1100					
1200	1200					
1300	1300					
1400	1400					
1500	1500					

- ・ Z<sub>2</sub>の許容差は±25mmとする。
  - ・ 破線で示す安定脚の形状及び寸法は規定しない。
  - ・ Sの最小及び最大の値は、流入側接続部と流出側接続部の管底差の範囲を示す。
- 仕様 ・ 日本下水道協会規格品 (JSWAS K-7 ストレート段差付 接着タイプ S 差し口形)
- 注 ・ メーカー仕様の底板を使用すること。



整理番号	3-1-130
作成年月日	2012, 11, 01

# 鑄鉄製防護蓋（塩ビ汚水樹φ200用）施工図



- 使用場所
- ・不特定多数の車両が通行、または駐車する場所
  - ・公道樹

整理番号	3-1-140
作成年月日	2009, 04, 01