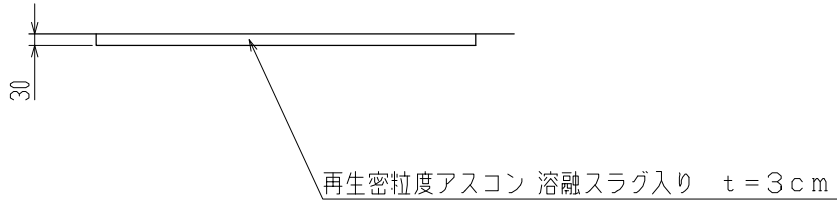
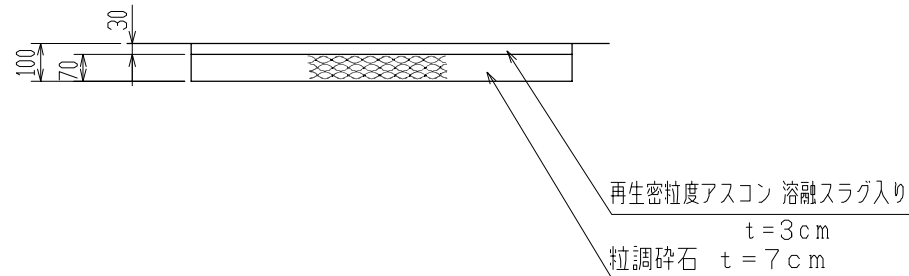


# 舗装復旧工図

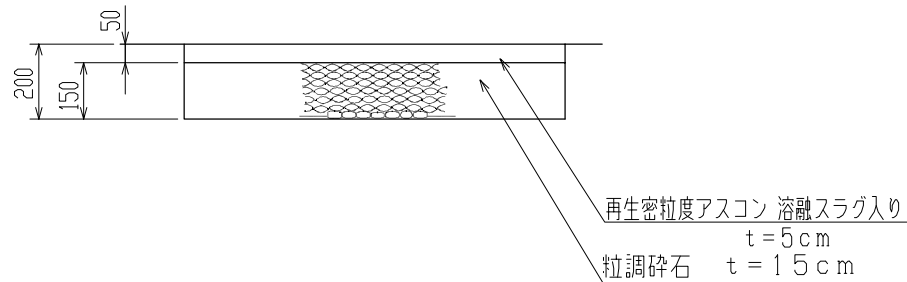
## オーバーレイ



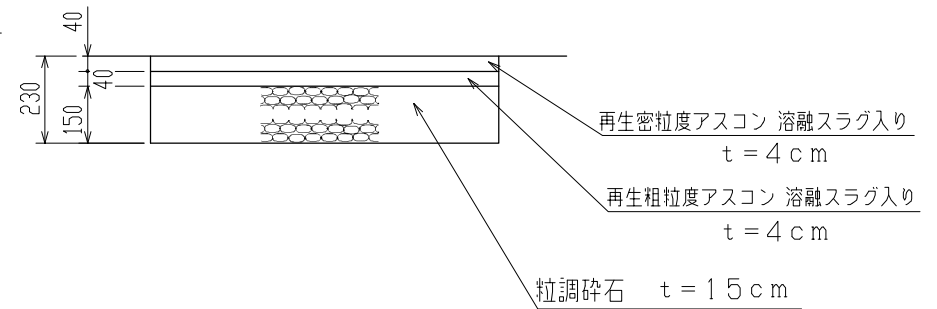
## 市道・歩道



## 市道・車道



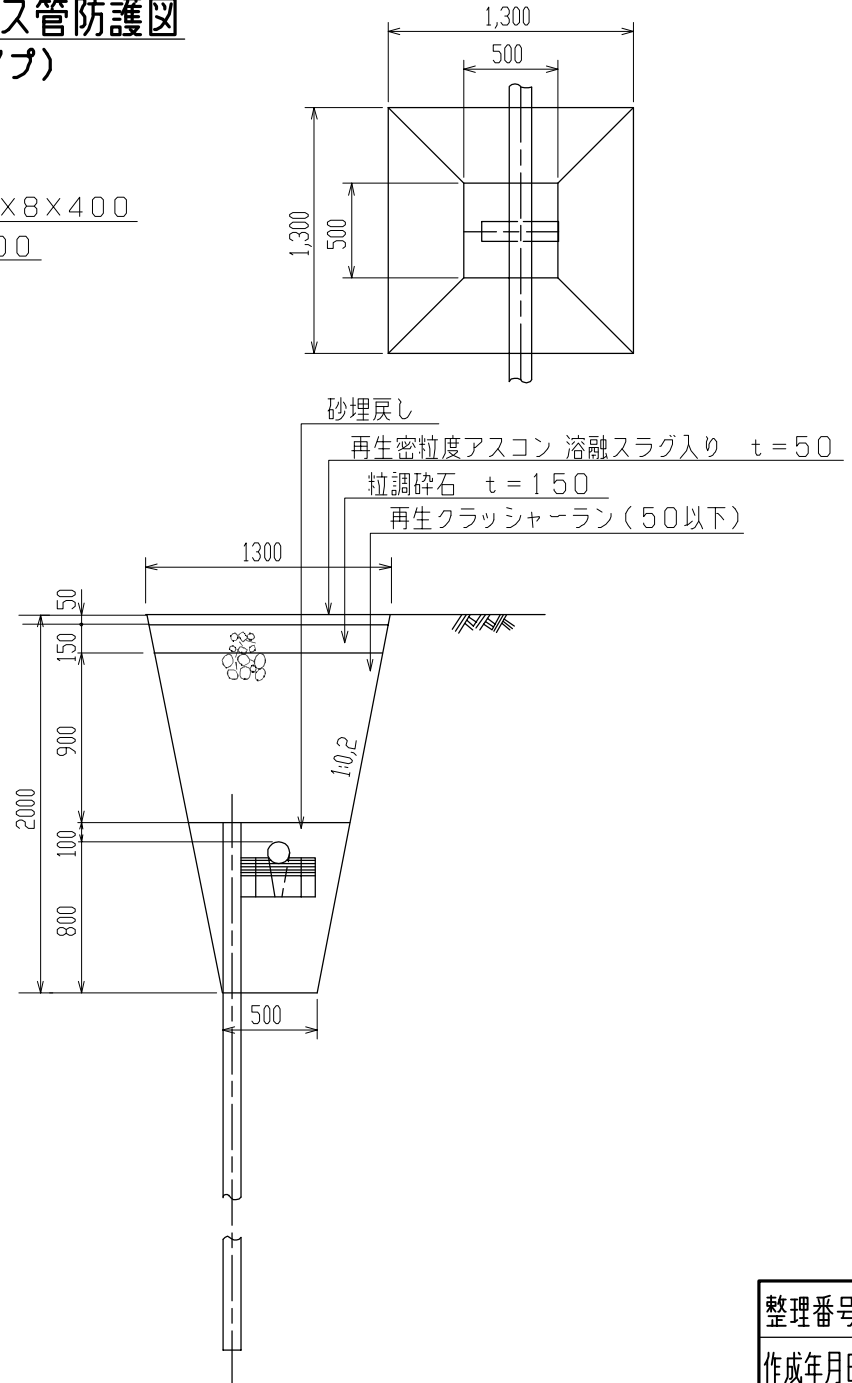
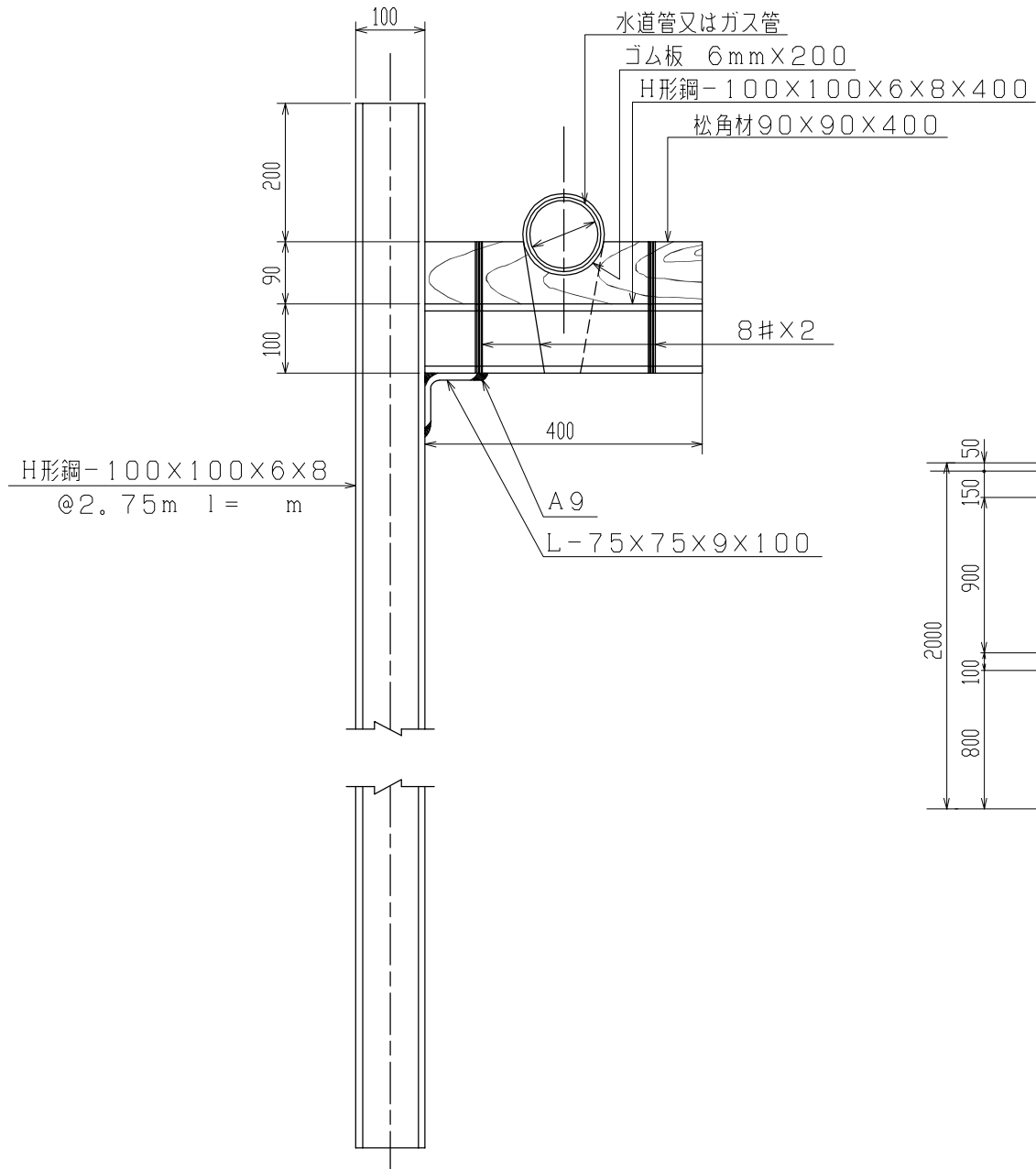
## 市道・車道（バス路線・市街中心部）



注) 国道、県道、都市計画道路その他特殊な舗装構成となっている路線については、道路管理者との個別協議によるものとする。

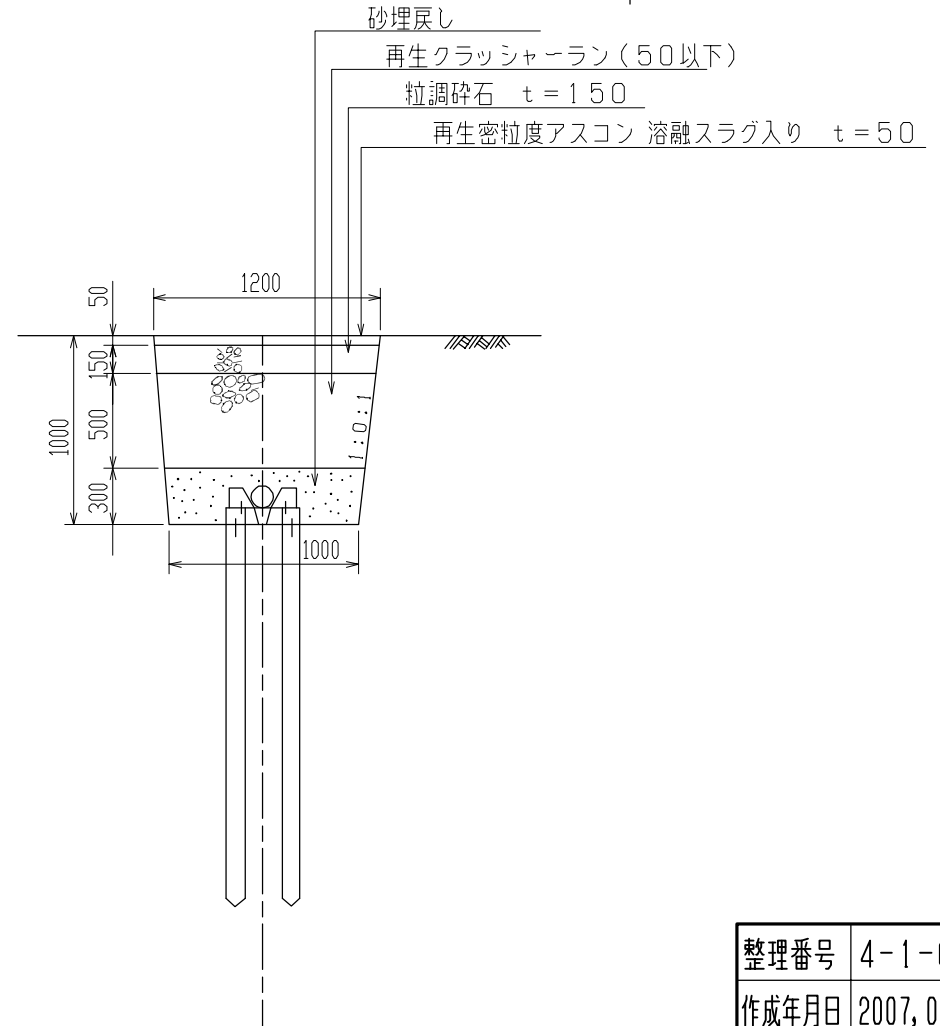
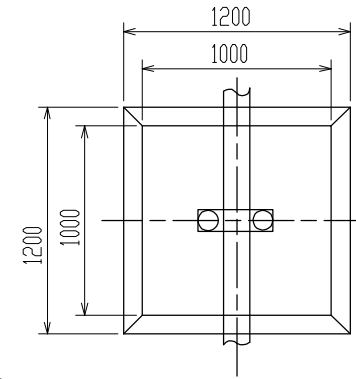
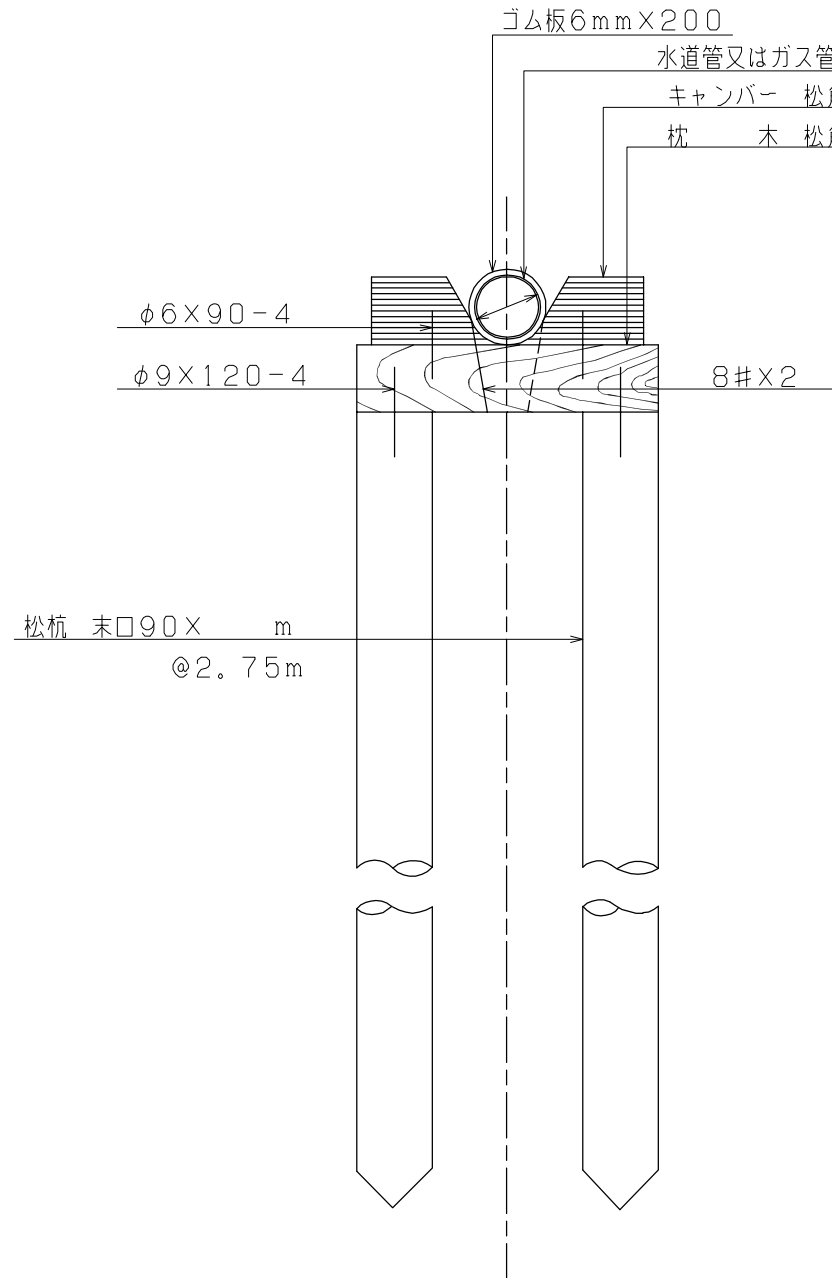
整理番号	4-1-011
作成年月日	2009, 04, 01

# 水道管及びガス管防護図 (Aタイプ)



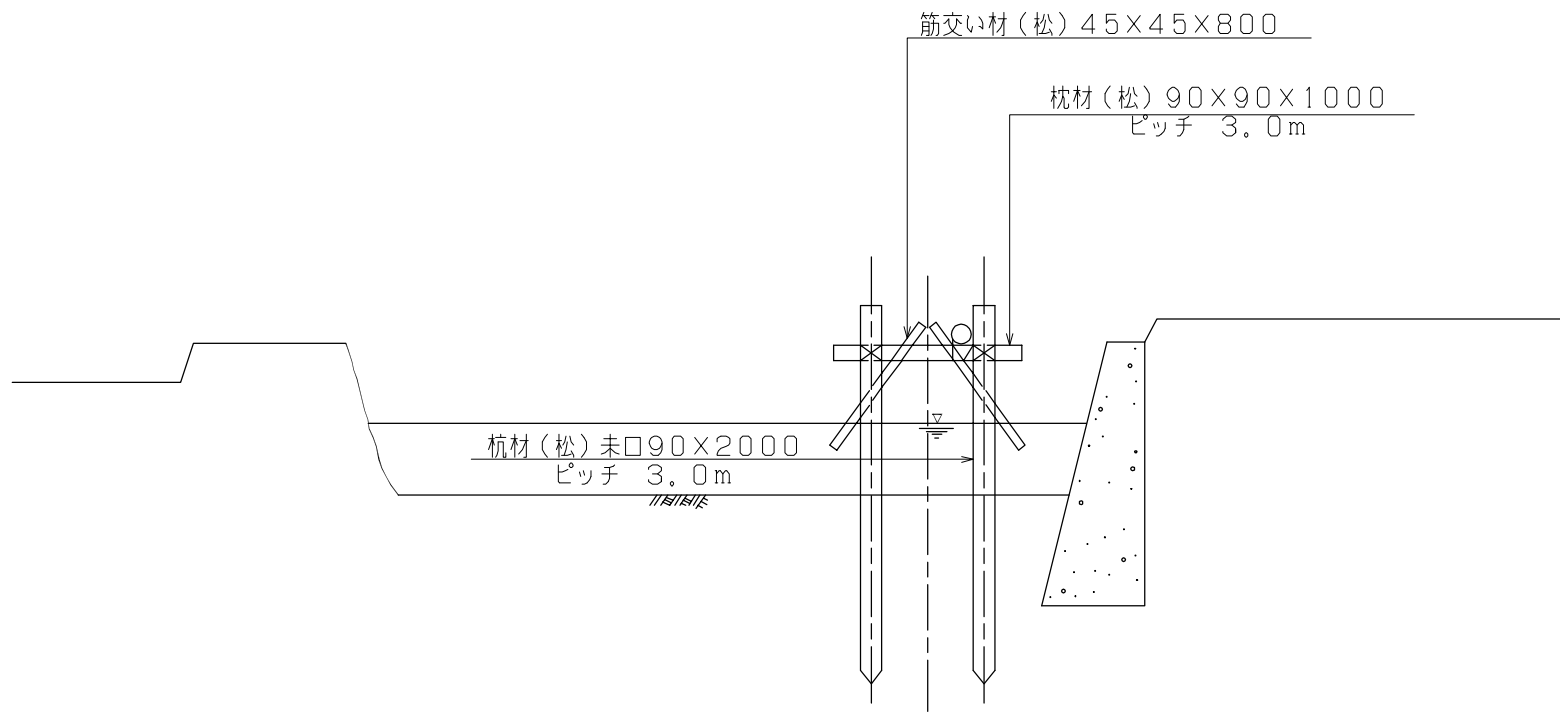
整理番号	4-1-020
作成年月日	2007, 08, 10

# 水道管及びガス管防護図 (Bタイプ)



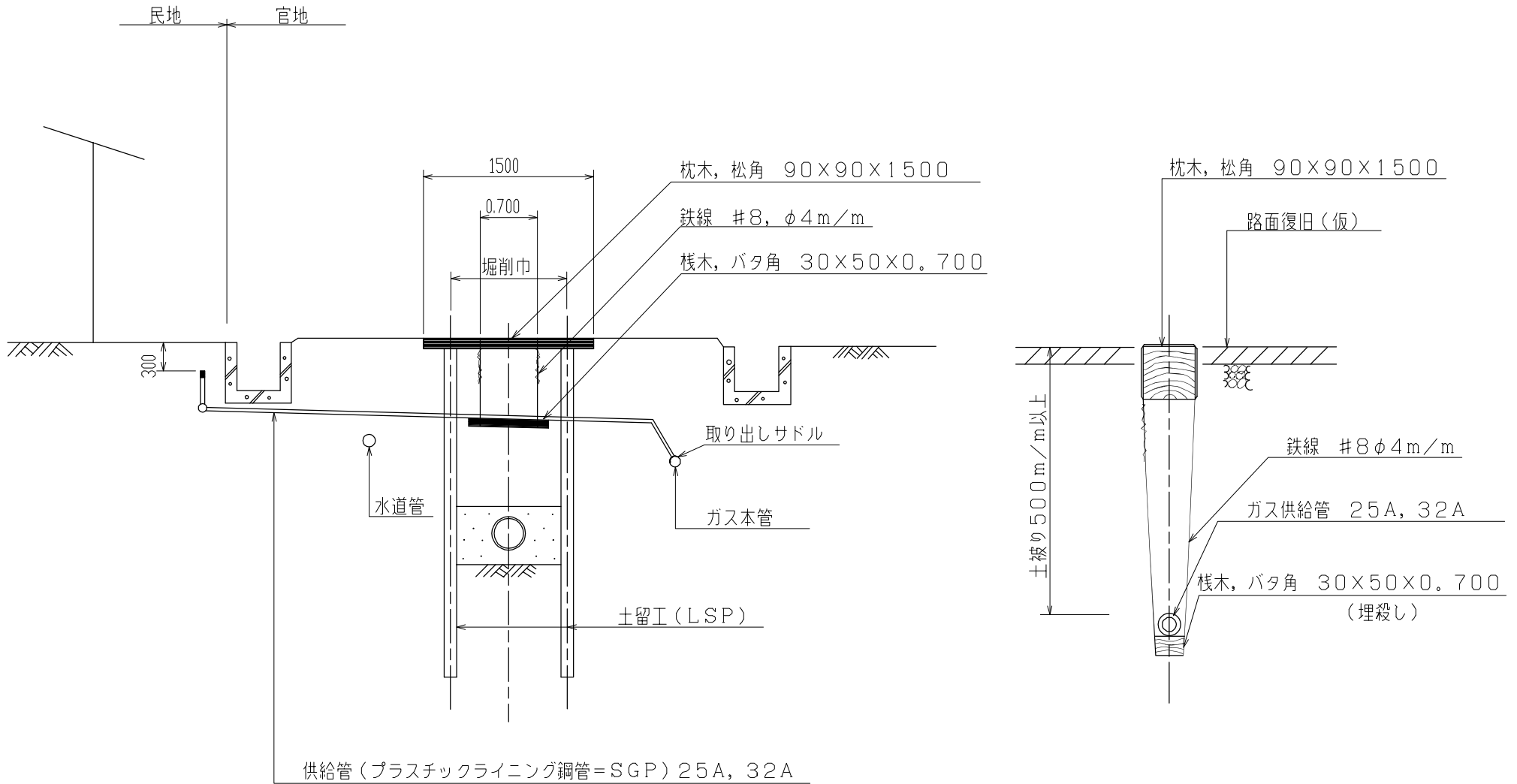
整理番号	4-1-030
作成年月日	2007, 08, 10

# 水路内水道及びガスパ管仮配管架台図



整理番号	4-1-040
作成年月日	1996, 04, 01

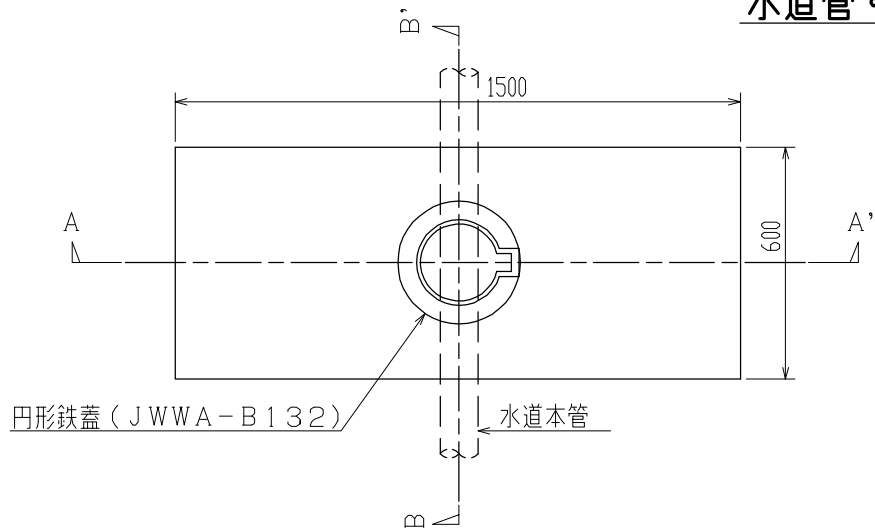
# ガス供給管防護図



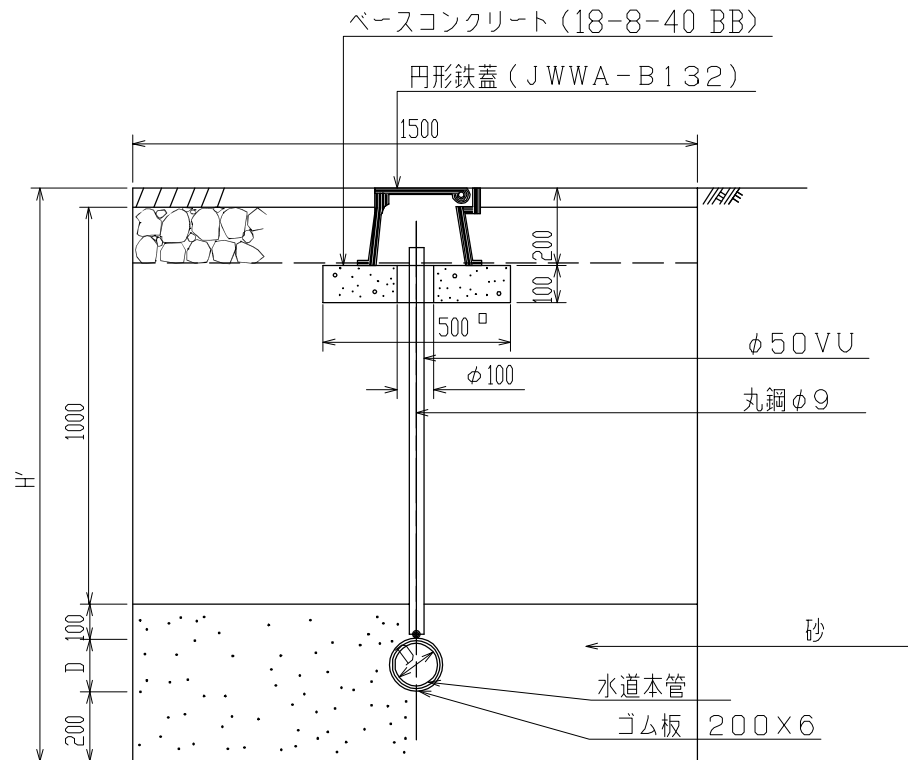
整理番号	4-1-050
作成年月日	1996, 04, 01

# 水道管・ガス管沈下測定棒設置図

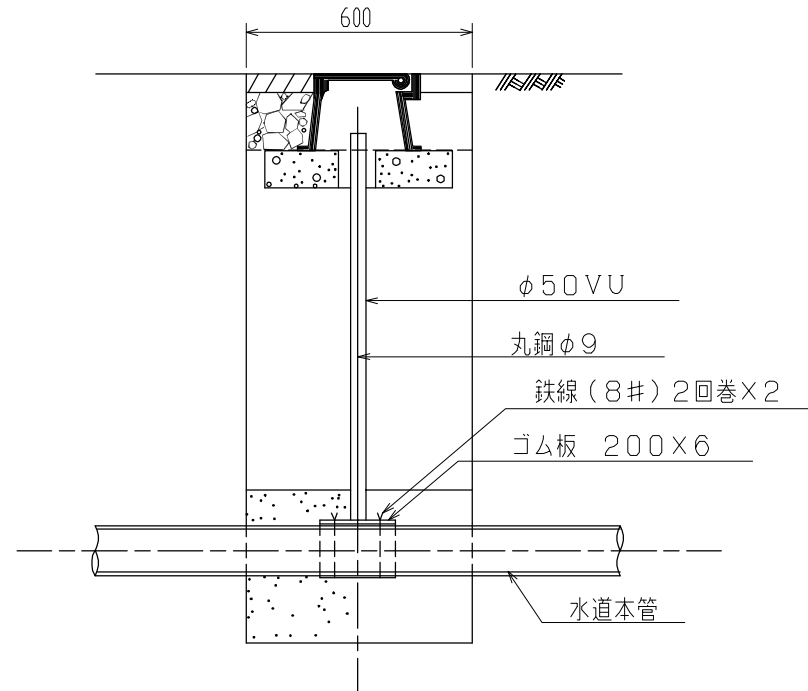
平面図



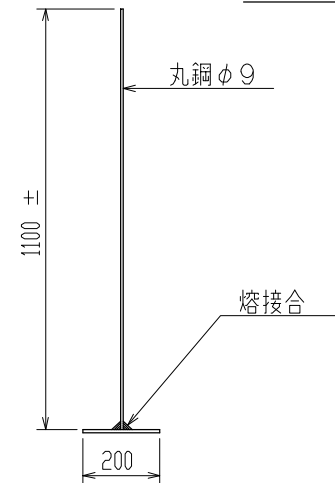
A~A' 断面図



B~B' 断面図

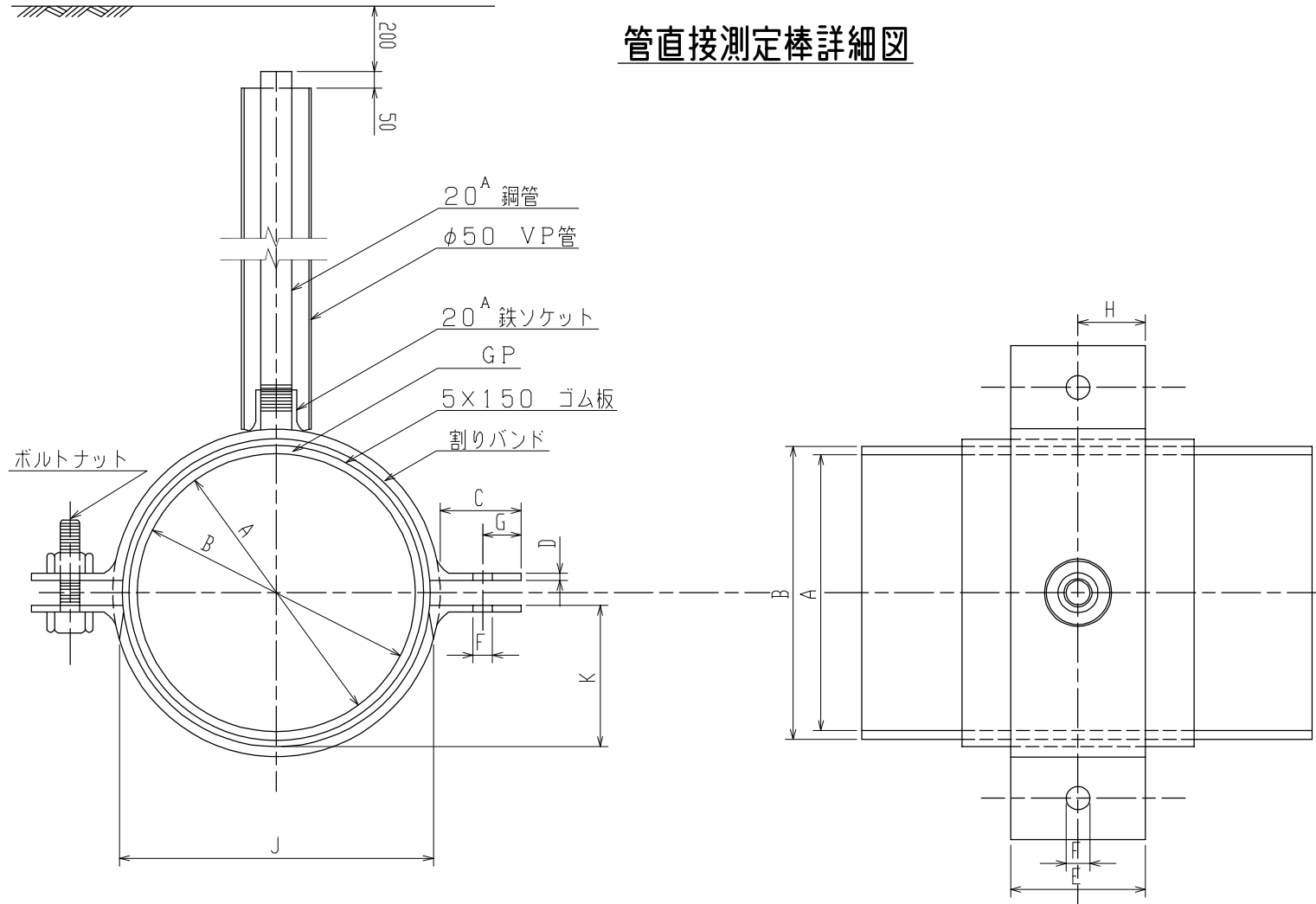


沈下測定棒詳細図



整理番号	4-1-060
作成年月日	2011, 10, 01

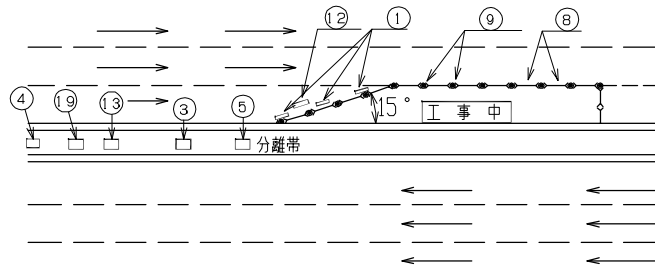
# 管直接測定棒詳細図



サイズ	内径 A	外径 B	C	D	E	F	G	H	I	J	K	ボルトナット	ゴム板
50	52.9	64.1	50.0	4.5	100.0	14.0	25.0	50.0	150.0	75.0	28.0	M12×60	5×150× 201
80	80.7	92.7								103.0	42.0		X 291
100	105.3	118.7								129.0	55.0		X 373
150	155.2	170.0								180.0	80.0		X 534
200	204.7	222.1								233.0	107.0		X 698
250	254.2	274.0								285.0	133.0		X 861
300	304.7	325.3								336.0	158.0		X1022

整理番号	4-1-070
作成年月日	1996, 04, 01

(例) 保安器具配置図



保安器具図 (1)

保安器具図

① 方向指示板  
大きさ 800×1200

② ガードフェンス  
大きさ 1800×1800m/m

③ 地建型工事標識 (スコッチライト付)  
大きさ 800×1200

④ 地建型工事標識板 (スコッチライト付)  
大きさ 800×1200

⑤ 工事標識板  
大きさ 1100×1400

下水道工事中	
工事名	工事
工事概要	
工事期間	
請負者	電話
現場責任者	
発注者	岡山市下水道局〇〇課
電話	

⑥ 黄色回転灯 40W

⑦ カラーコーン (電源式)  
h=1200, 1800

⑧ バリケード (折たたみ式)  
サイズ 800×1200×450

⑨ 保安灯 (バリケード用)

KL550-B (電源式) 支柱ポリ製 H=550m/m  
KL550-C (乾電池式) 支柱ポリ製 H=550m/m

⑩ 連結コード  
継線コード  
1.25<sup>φ</sup> 2芯V.C.T  
圧着ゴムソケット付1.5m

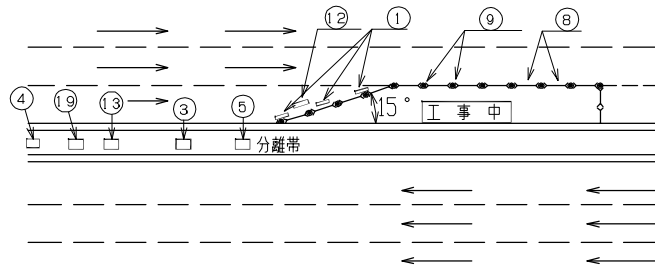
⑪ スズラン灯

平行ビニールコード  
1.25<sup>φ</sup> × 2芯  
白球 (10W)  
ポリガード (赤)

整理番号	4-1-080
作成年月日	2009, 04, 01



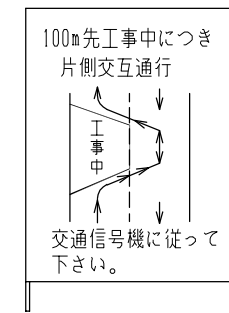
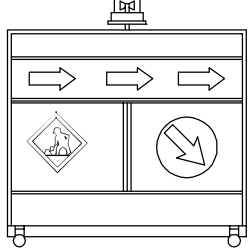
(例) 保安器具配置図



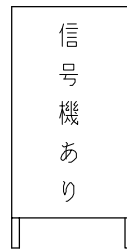
保安器具図 (2)

保安器具図

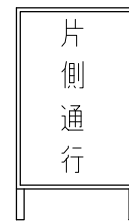
⑫ 電光標示板 (1200×1600) ⑭ 案内板



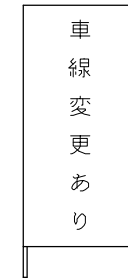
⑯ 標識板



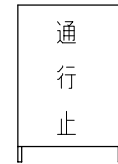
⑮ 片側通行



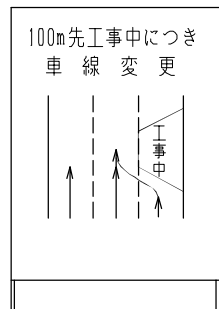
⑳ 案内板



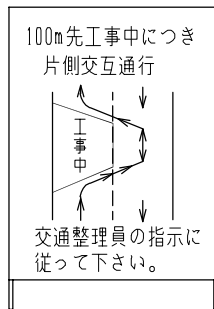
㉑ 通行止



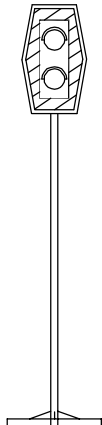
⑬ 案内板



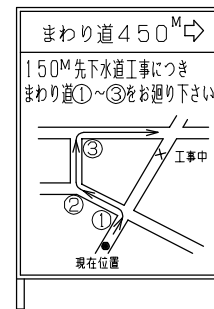
⑮ 案内板



⑰ 信号機



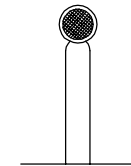
㉒ 迂回標示板



⑲ 徐行



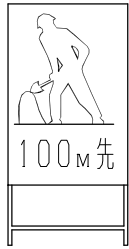
㉓ デリニエーター



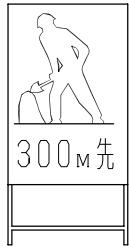
整理番号	4-1-090
作成年月日	2009, 04, 01

# 保安器具図 (3)

②4 地建型工事標識板  
(スコッチライト付)  
大きさ 800x1200



②5 地建型工事標識板  
(スコッチライト付)  
大きさ 800x1200



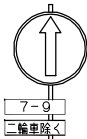
②6 地建型工事標識板  
(スコッチライト付)  
大きさ 800x1200



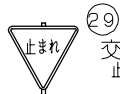
②7 地建型工事標識板  
(スコッチライト付)  
大きさ 800x1200



②8 交通規制標識  
止まれ 329  
左折のみ 311B



③0 交通規制標識  
直進のみ 311C

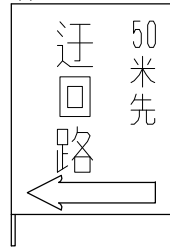


②9 交通規制標識  
止まれ 329

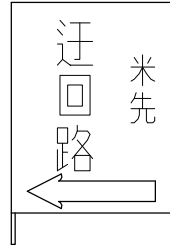
③1 案内板



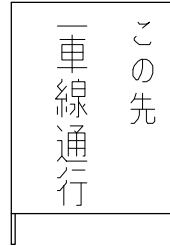
③2 案内板  
大きさ 1100x1400



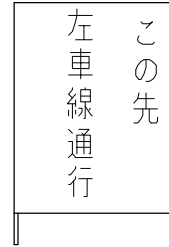
③3 案内板  
大きさ 1100x1400



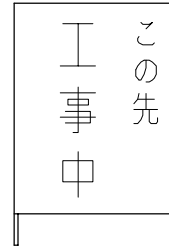
③4 案内板  
大きさ 1100x1400



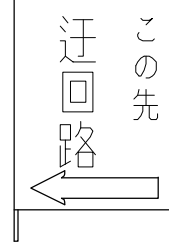
③5 案内板  
大きさ 1100x1400



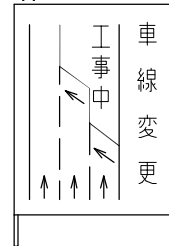
③6 案内板  
大きさ 1100x1400



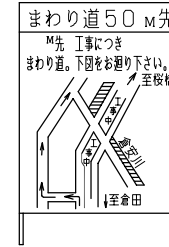
③7 案内板  
大きさ 1100x1400



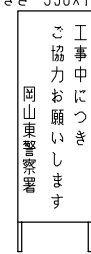
③8 案内板  
大きさ 1100x1400



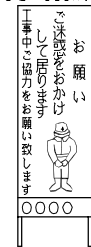
③9 案内板  
大きさ 1100x1400



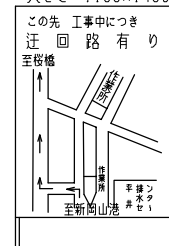
④0 工事依頼板  
大きさ 550x1400



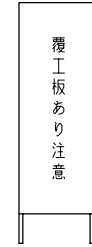
④1 工事依頼板  
大きさ 550x1400



④2 案内板  
大きさ 1100x1400

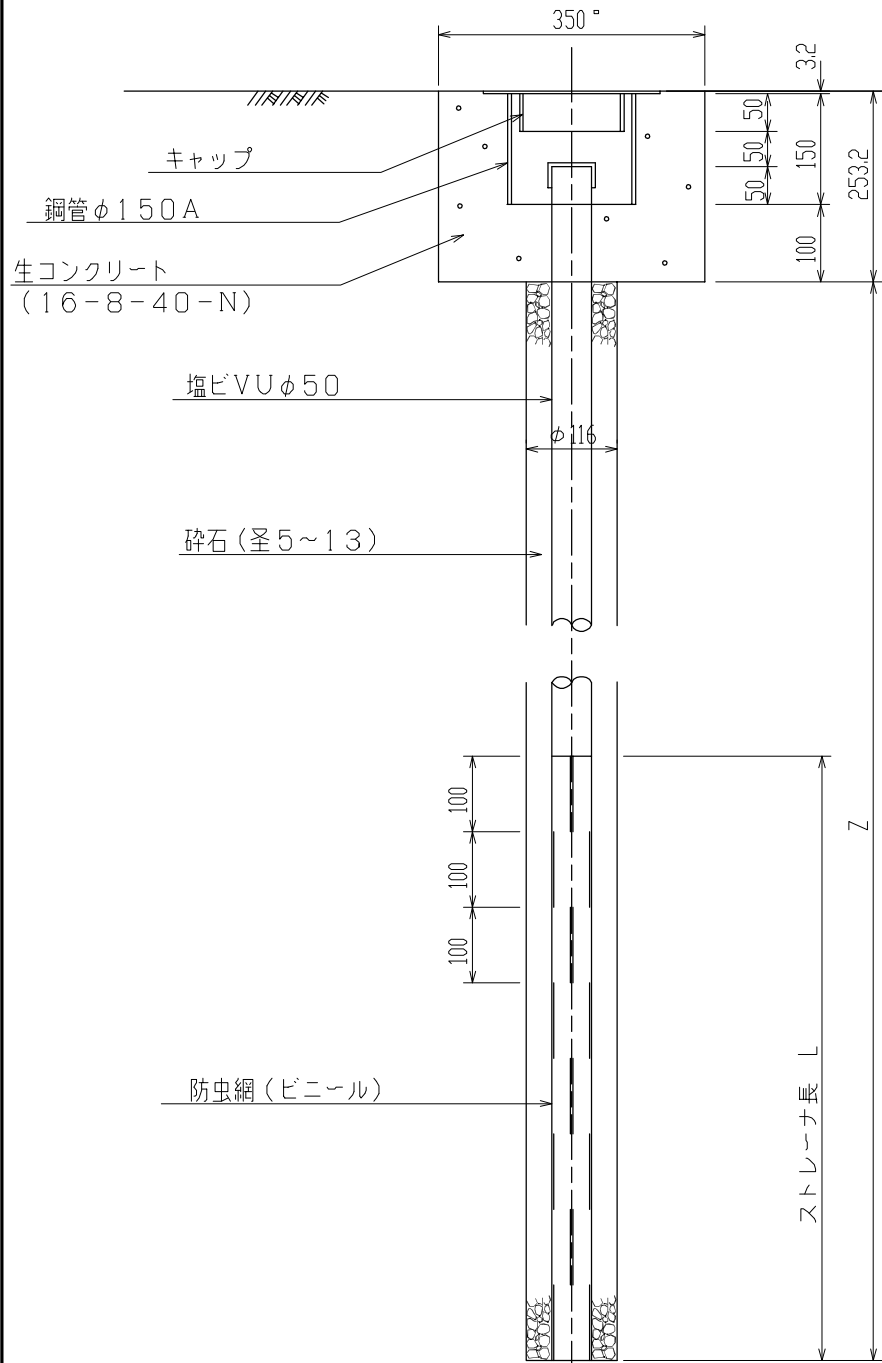


④3 注意看板  
大きさ 550x1400

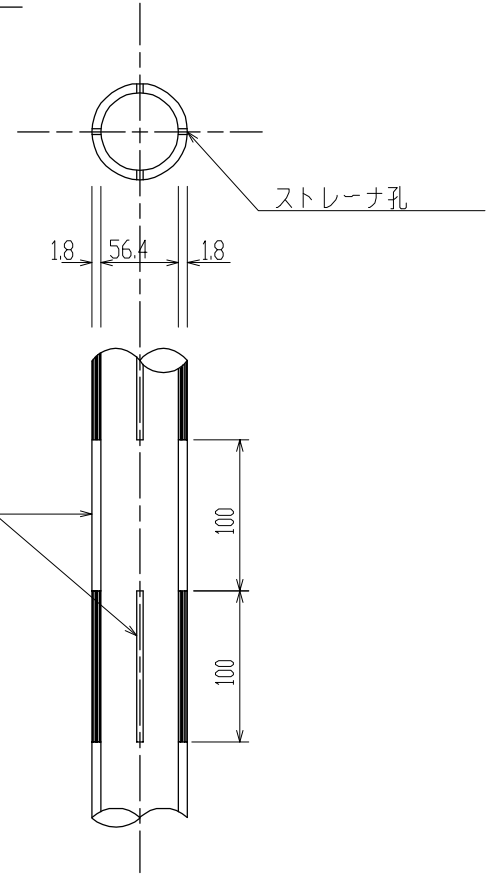


整理番号	4-1-100
作成年月日	2008, 01, 01

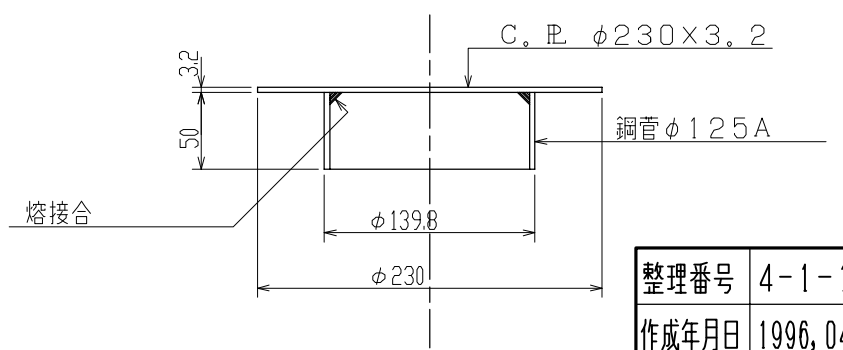
# 水質観測井図



## ストレーナ詳細図



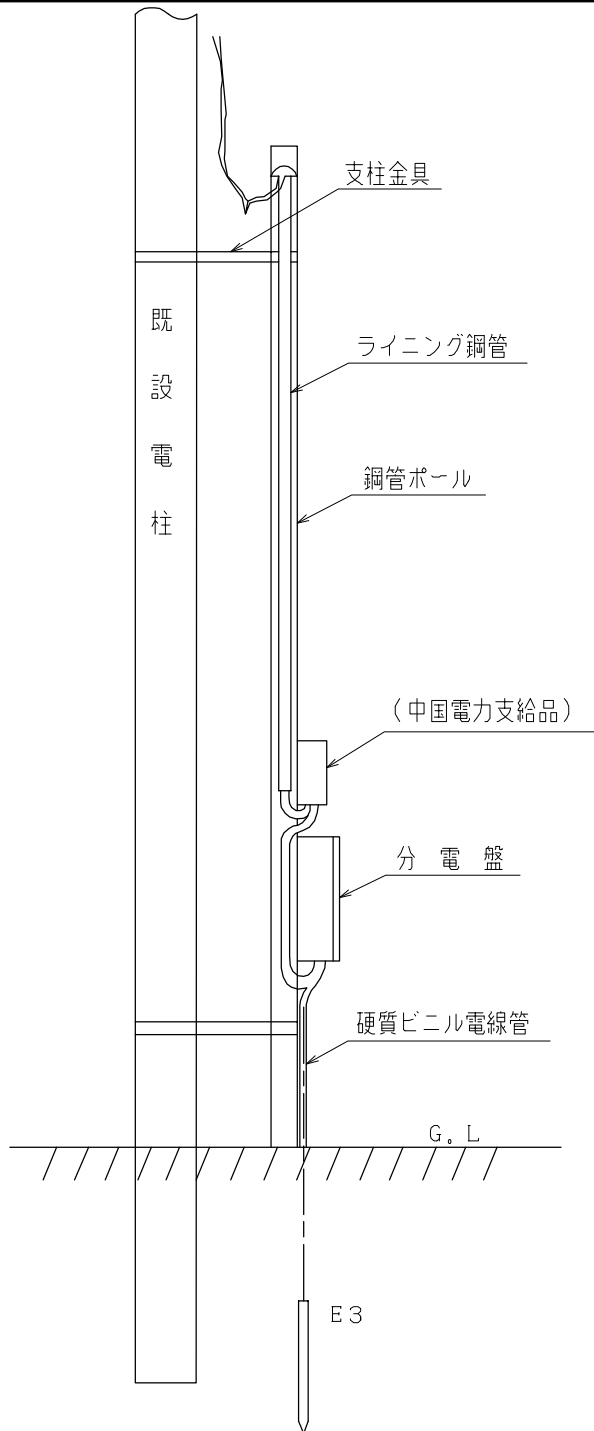
## キャップ詳細図



地盤改良

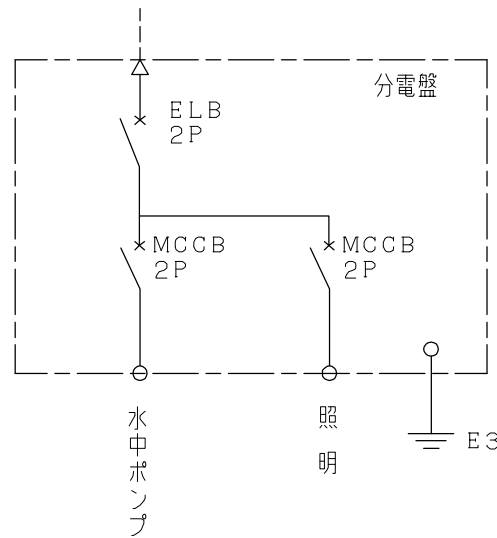
整理番号	4-1-110
作成年月日	1996, 04, 01

# 仮設用受電設備標準図



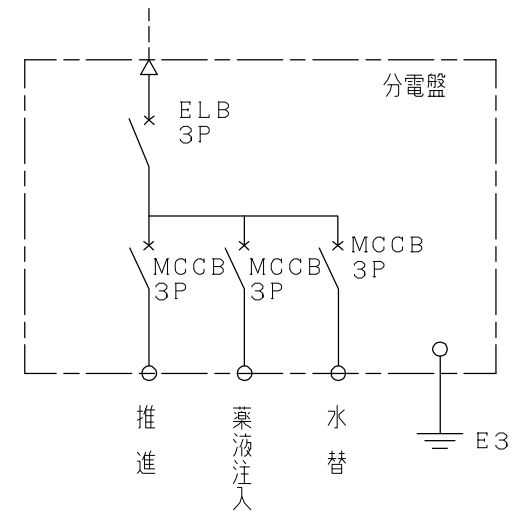
## ケース(1)

中国電力より  
1φ2W 100V



## ケース(2)

中国電力より  
3φ3W 200V



○ 開削工法

ケース(1)

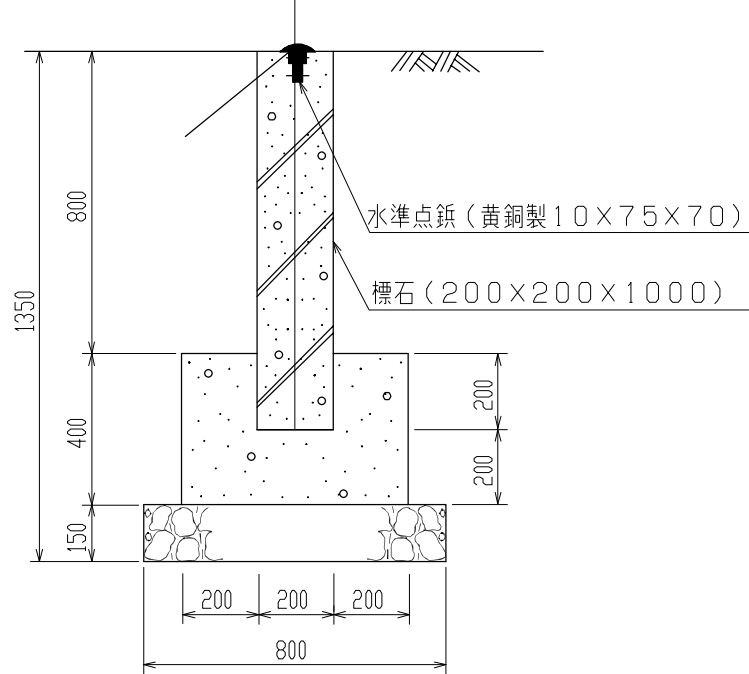
○ 小口径管推進工法

ケース(1)+ケース(2)

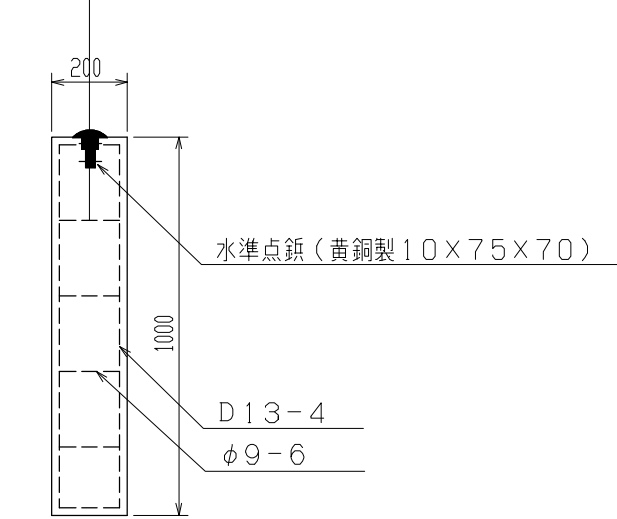
整理番号	4-1-120
作成年月日	1998, 08, 01

# 水準点埋標図 (1/2)

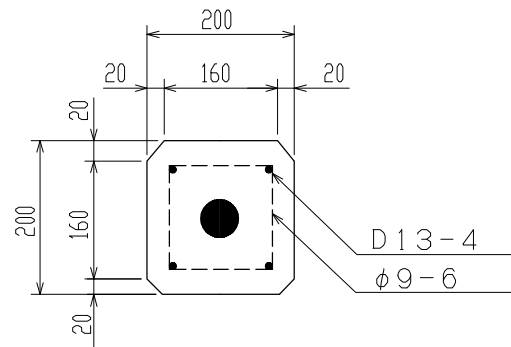
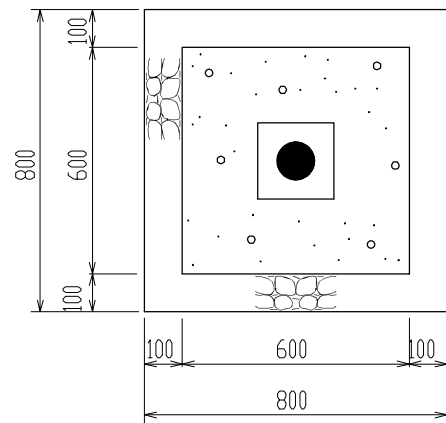
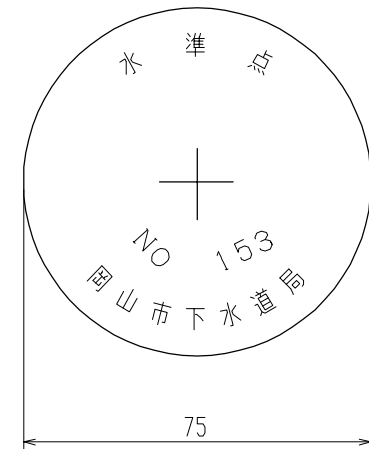
標石埋設図



標石図



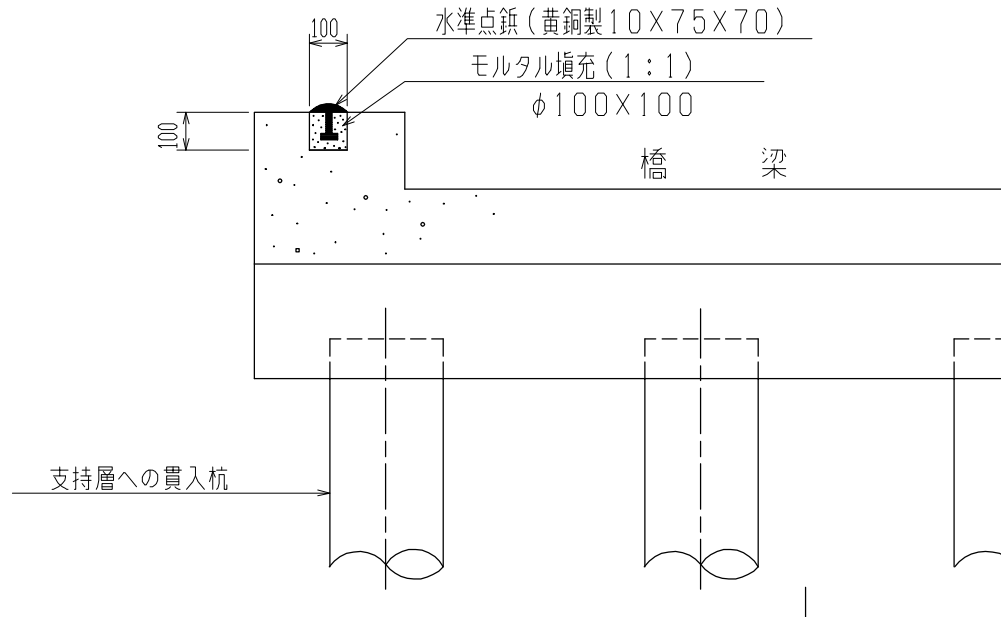
水準点鉞図



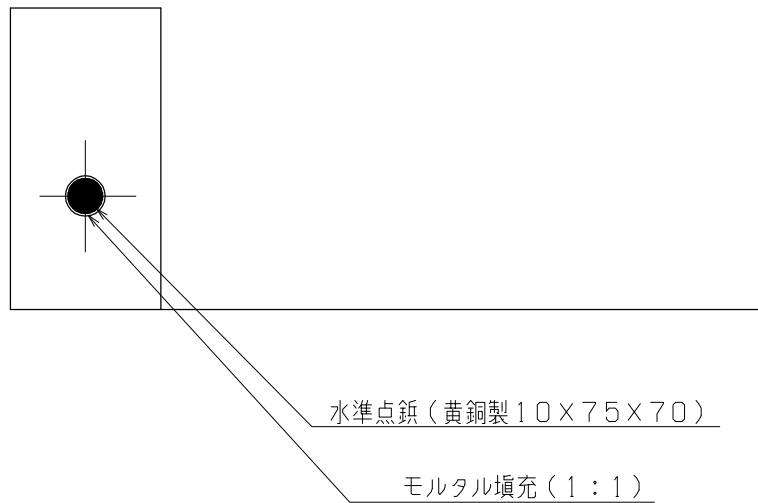
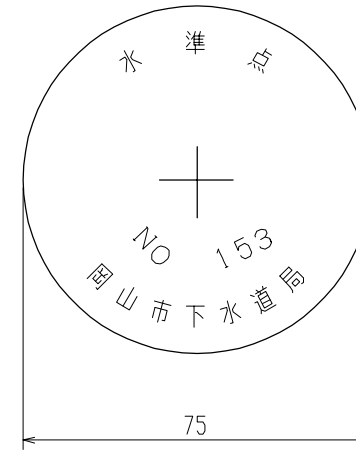
整理番号	4-1-130
作成年月日	1996, 04, 01

# 水準点埋標図 (2/2)

## 水準点埋設図



## 水準点鉆図



整理番号	4-1-140
作成年月日	1996, 04, 01