

図面番号	年月日	訂正理由	訂正箇所	訂正理由	訂正箇所
△					
△					
△					

— 取手面切 S=1/250

業務対象箇所



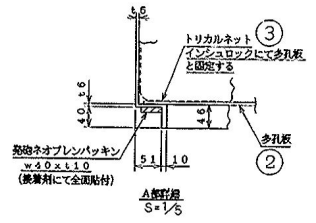
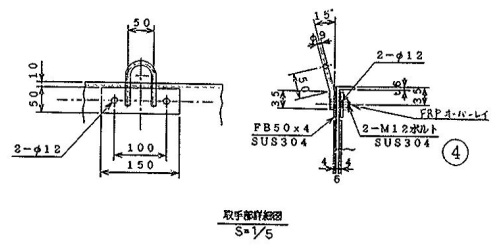
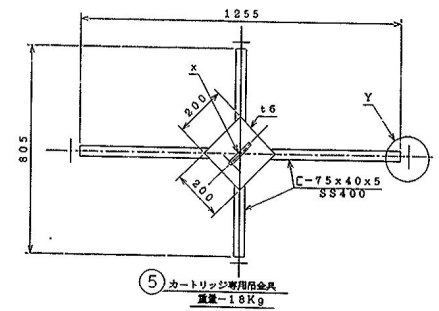
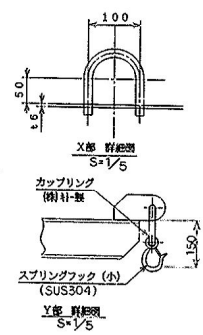
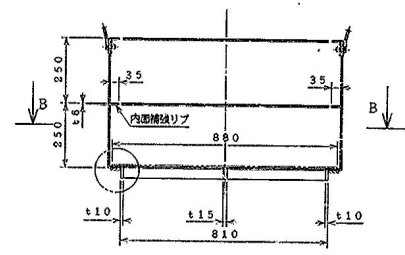
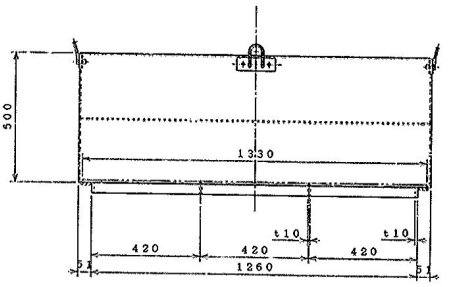
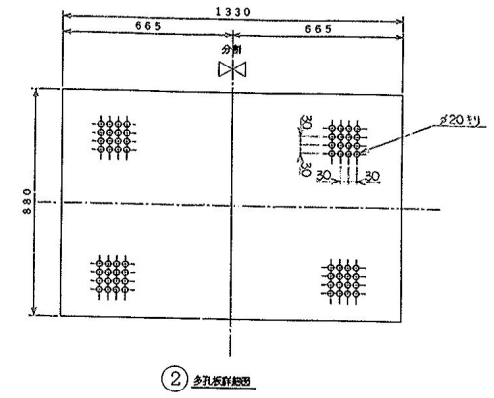
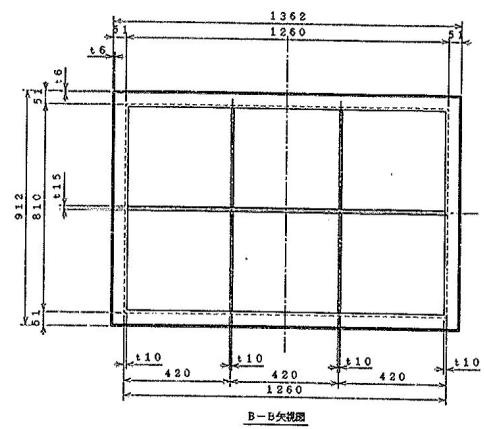
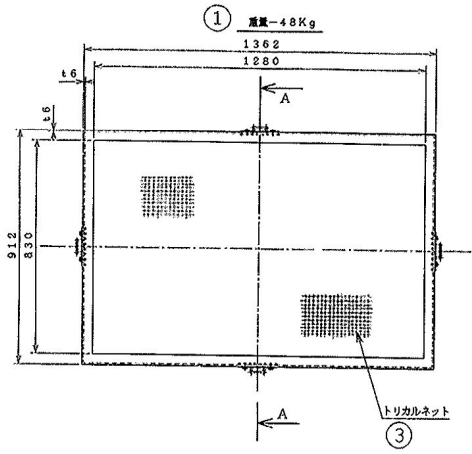
委託名：錦ポンプ場ほか活性炭取替業務委託 1/15

錦ポンプ場  
岡山市南区藤田錦2356-1





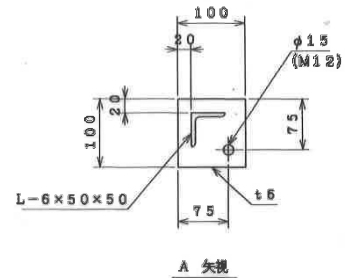
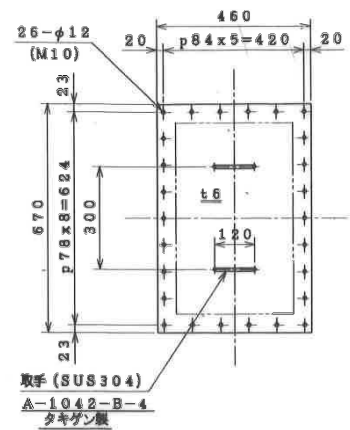
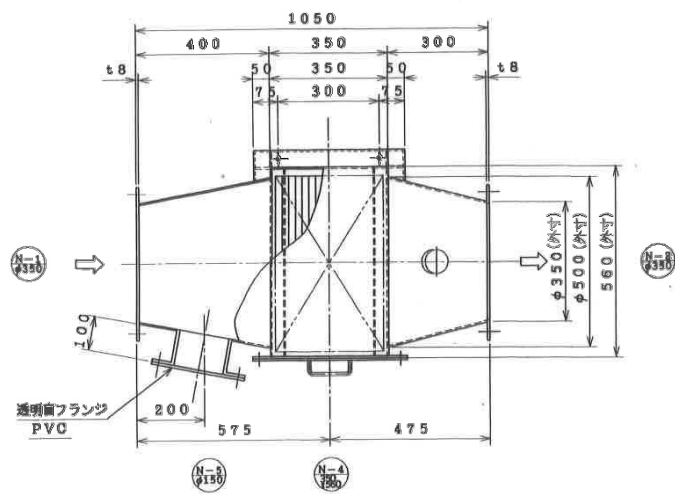
図	番	表	年	月	日
修	改	訂	理	由	年月
修	改	訂	理	由	年月
修	改	訂	理	由	年月



注記  
1 主要材質FRP (ビスフェノール系) , 外面着色: 2, 5Q6/3  
2 使用ボルトはSUS304とする

部番	部品名称	材質	数量	備 考
5	カートリッジ専用品	SS400	1	
4	パッキン	発泡ポリレン	6式 w40x t10	
3	トリカルネット	P. E	6 タキロン N-9	
2	多孔板	PVC	12 t6 □665x880	
1	カートリッジ	FRP	6式	

図 画 来 歴				年 月 日 番 名	
符号	改訂理由	年月番名	符号	改訂理由	年月番名
△			△		
			△		

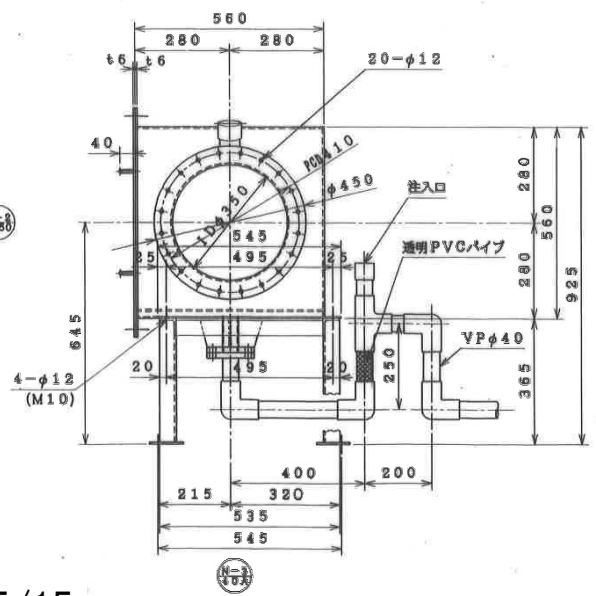
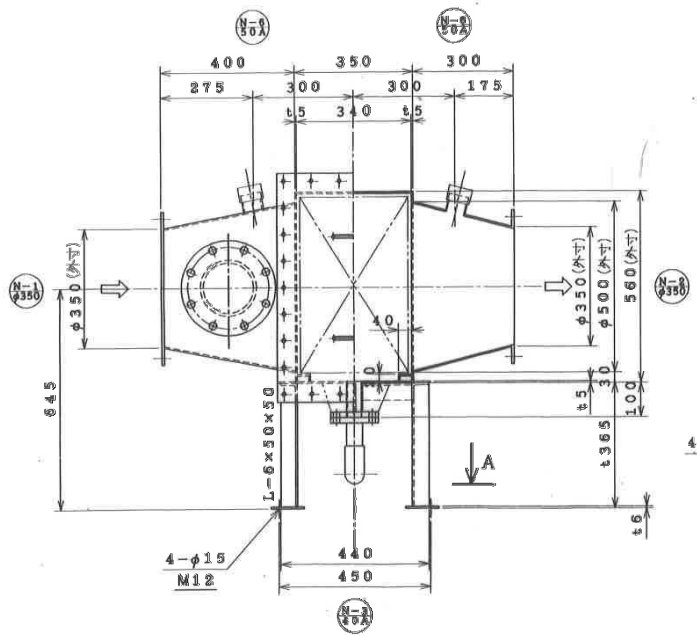


注記

1 主要材質FRP (ビスフェノール系)、外面着色: 2, 5G6/3  
 架台: SUS304

符号	ノズル名称	口径	数量	摘要
N-6	測定口	40A	2	ネジキャップ付
N-5	覗き窓	φ150	1	PVC透明蓋フランチ
N-4	エリミネーター取出口蓋	□350x560	1	FRP蓋t6付
N-3	ドレン口	40A	1	JIS10KF
N-2	ガス出口	φ350	1	
N-1	ガス入口	φ350	1	

ノズルリスト



部番	部品名称	材質	数量	摘要
4	エリミネーター	PVC	1	エレメント EL-222
3	据付架台	SUS304	1	L-6x50x50 t6
2	エリミネーター取出口蓋	FRP	1	t6
1	本体	FRP	1式	t5

委託名: 錦ポンプ場ほか活性炭取替業務委託 5/15

錦ポンプ場  
 ミストセパレーター詳細図