

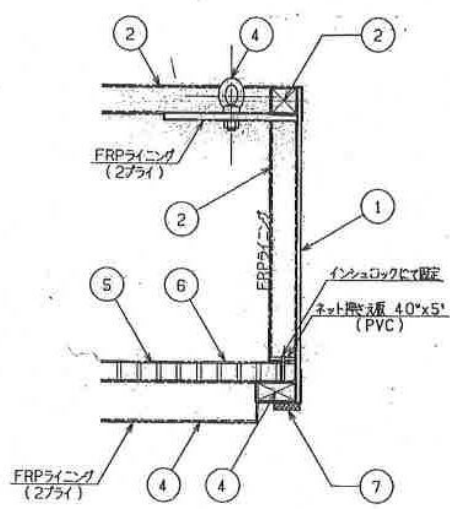
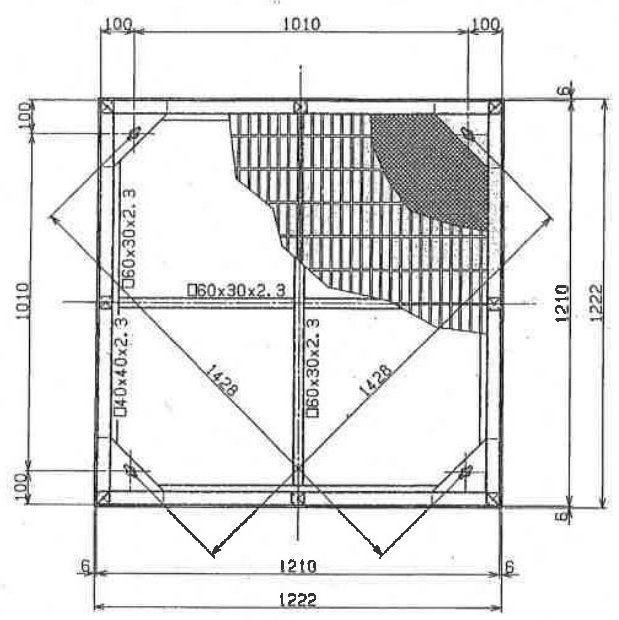
業務対象箇所

古新田ポンプ場  
岡山市南区古新田990-1





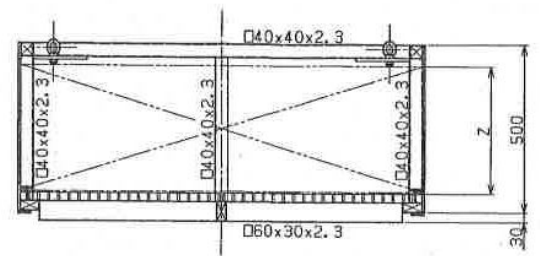
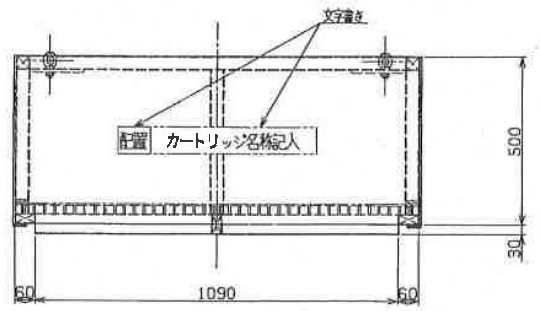
符号	訂正年月日	訂正理由	品番	部品名	数量	材質	備考
◇							



本機		
寸法	樹脂成分用	1210x1210x500 <sup>φ</sup>
	炭素成分用	1210x1210x500 <sup>φ</sup>
	中性成分用	1210x1210x500 <sup>φ</sup>
材質	FRP+SS、STKR <sup>樹脂</sup>	
仕上げ色	U99+600(マニル:10GY6/2)	
重量	115kg/個	
数量	樹脂成分用1台、炭素成分用1台、中性成分用1台	

番号	名称	数量	材質	備考
1	本体	1	FRP	PL6t
2	角部	1	STKR400	□40x40x2.3
3	角部	1	STKR400	□60x30x2.3
4	ボルト	4	SUS304	M12
5	グーシング	1	FRP	FR-7(R)
6	ネット	1	PE	N-598
7	パッキン	1	閉鎖オパール(樹脂成形品)	40 <sup>φ</sup> x10 <sup>t</sup>

配置	カートリッジ名称	Z寸法
下段	樹脂成分用カートリッジ	350
中段	炭素成分用カートリッジ	380
上段	中性成分用カートリッジ	350



- 特記事項
1. 指定な材質は、FRPとします。
  2. 樹脂SS、STKR<sup>樹脂</sup>、FRPにてライニング(27ライ)を行います。
  3. ボルト、ネット厚みは、SUS304とします。
  4. 閉鎖パッキンは、製法を示します。

委託名：錦ポンプ場ほか活性炭取替業務委託 14/15

古新田ポンプ場  
カートリッジ詳細図

図号	訂正年月日	訂正理由	品名	数量	単位	保管場所
◇						

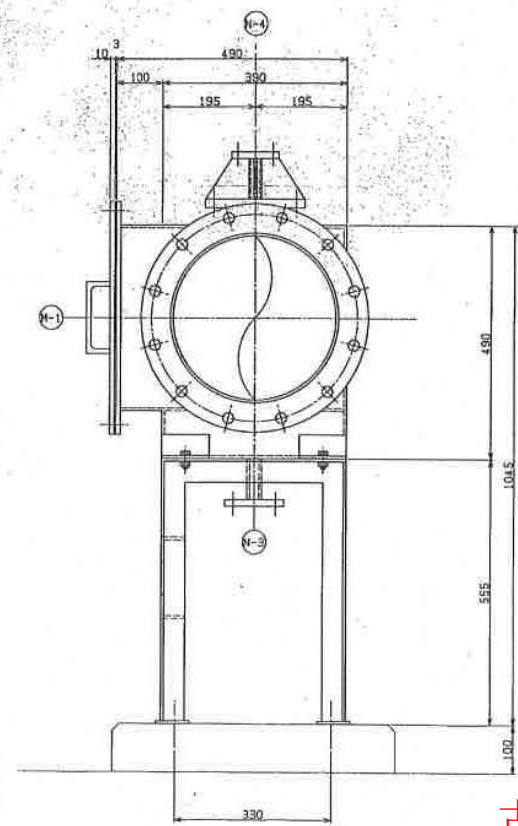
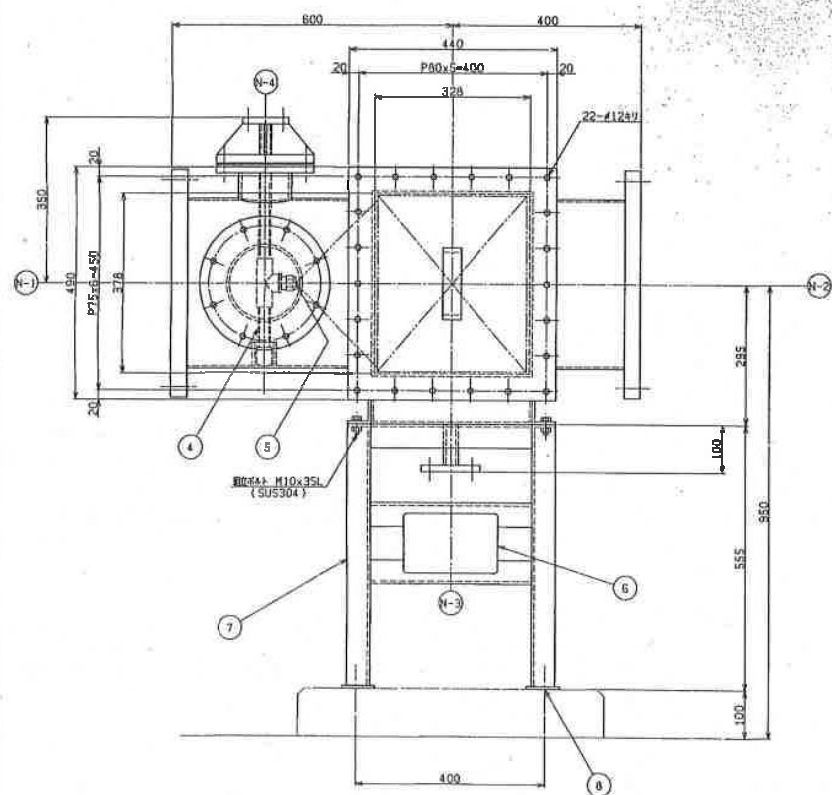
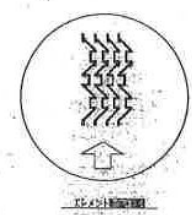
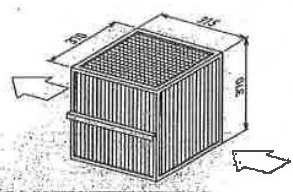
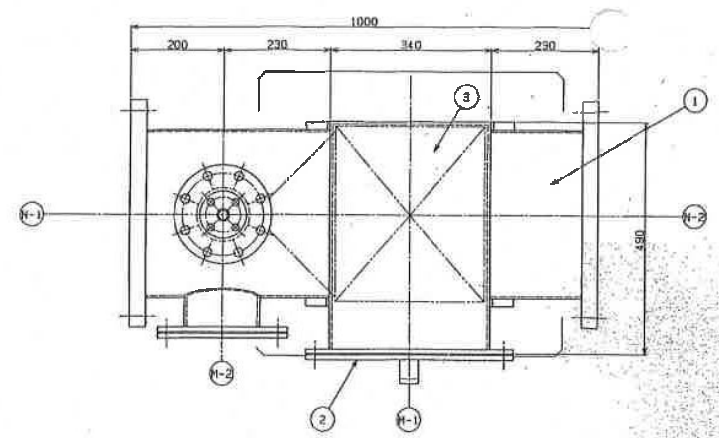
型 式	標準型	
処理能力	28 m³/min	
空 気 流 速	65 m/sec	
捕集効率	99.9%以上 20um	
水 高	寸法	490×800×1045
	材質	FRP エポキシPP
材 質 品	FRP/FRP・フッ素樹脂/FRP/FRP ステンレス/FRP・FRP/FRP/FRP	
仕 上 げ 色	US9-600(マニカ:106YS/2)	
備 考	全高 600 (FRP/FRP)	

部 号	名 称	材 質	寸 法	数 量
N-1	カバー	FRP	360A JIS5k	1
N-2	カバー	FRP	350A JIS5k	1
N-3	FRP	FRP	25A JIS10k	1
N-4	スプレー	PVC	200/100A JIS10k	1
M-1	ステンレス	SUS304	325×265	1
M-2	ステンレス	SUS304	φ150	1

部 号	名 称	材 質	寸 法	数 量
1	本体	FRP	8t	1
2	蓋	FRP	10t	1
3	エレメント	PP	φ370×370×315	1
4	スプレー	PVC	φ200	1
5	スプレー	PVC	φ200	1
6	蓋	SUS304	1t	1
7	蓋	SUS304	L50×50×8	1
8	ステンレス	SUS304	M10 φ20×30	1

フィルター仕様		
1層目	2層目	3層目
フィルター	活性炭	活性炭
厚み	厚み	厚み
20um	40um	40um
20um	40um	40um
30um	30um	30um
30um	30um	30um
仕上り色	仕上り色	仕上り色
US9-600(マニカ:106YS/2)	US9-600(マニカ:106YS/2)	US9-600(マニカ:106YS/2)

- 注 記
1. 本体はFRP製、FRP製です。
  2. 蓋はFRP製、FRP製です。
  3. 活性炭は活性炭、活性炭製です。
  4. 蓋はFRP製、FRP製です。
  5. ステンレスは、SUS304製です。



委託名：錦ポンプ場ほか活性炭取替業務委託 15/15

古新田ポンプ場  
ミストセパレーター詳細図