

矩計図 S=1/50

工事名		岡山市立芳明幼稚園改修計画		No.	
図面名		矩計図2		A-10	
図面番		1/50		A-13	
図面日		令和6年9月		承認	
図面者		住宅・建築部 公共建築課		図面者	
図面校		住宅・建築部 公共建築課		図面校	
図面校		住宅・建築部 公共建築課		図面校	
図面校		住宅・建築部 公共建築課		図面校	

No.	01	02	03	04	05	06
参考写真						
備品名	ホワイトボード	掲示板	引違い扉庫(ガラス戸)	引違い扉庫(スチール戸)	物品棚	ロッカー 15人用
サイズ	W1,800×H900	W1,800×H900	W689×D450×H1,700	W689×D450×H1,550	W600×D450×H1,800	W1,780×D400×H680
仕様	(行番号変更)		棚板:1段	棚板:2段	棚板:3段	5列3段
参考型番	R-36AW (デザインアーク)	R-36C (デザインアーク)	WS-36L (デザインアーク)	WS-36SH (デザインアーク)	RA-5 (デザインアーク)	J-1-15 (デザインアーク)
設置場所	職員室	職員室 保育室1・2	職員室 園長室	職員室 保育室1・2 図書室	倉庫3	保育室1・2
数量	1	2	6	8	5	2
合計数量	1	3	8	14	15	2

No.	07	08	09	10	11	12
参考写真						
備品名	換気用ロッカー	下駄箱 24人用	専名ロッカー(1人用)	Hコンロ(1口)	流し台	調理台
サイズ	W455×D515×H1,790	W1,480×D330×H1,055	W455×D515×H1,790	W240×D285×H65	W600×D550×H890	W600×D550×H890
仕様	扉右吊	6列4段	網棚2枚			
参考型番	J-3-0 (デザインアーク)	J-2-4 (デザインアーク)	K-1 (デザインアーク)	E-5-B1	PS-6-0 (デザインアーク)	PC-4-5 (デザインアーク)
設置場所	職員室 保育室1・2 階段下収納トイレ	玄関	更衣室	職員室	職員室	職員室
数量	1	2	1	1	1	2
合計数量	5	1	6	1	1	2

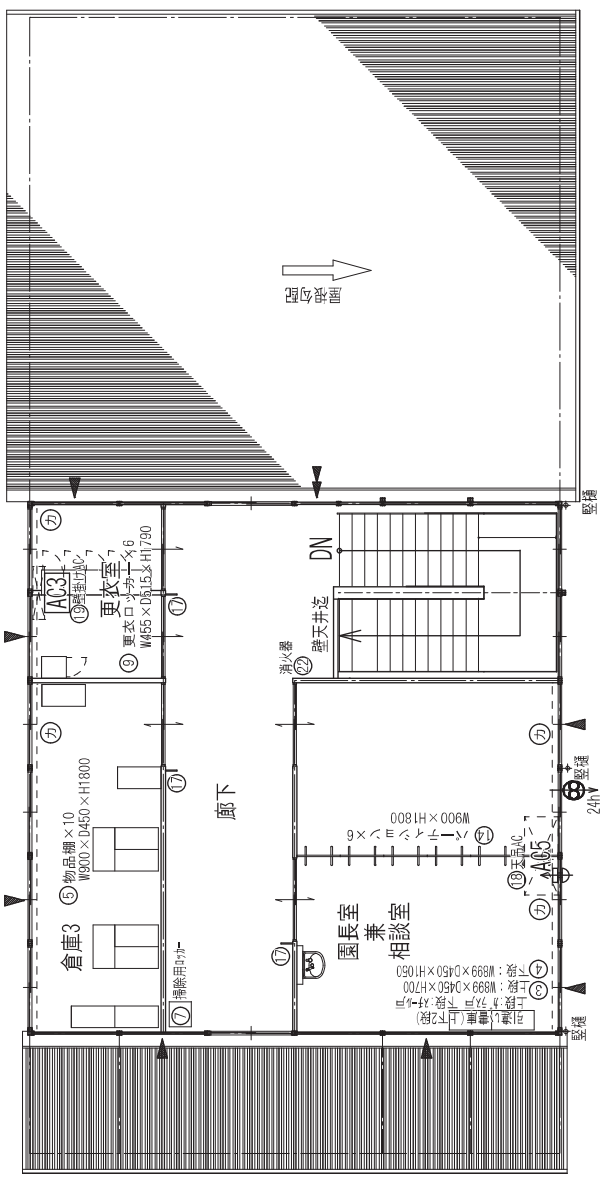
No.	13	14	15	16	17
参考写真					
備品名	下駄箱 12人用	バーベキュー	全備シンク(3栓)	全備シンク(平付タイプ)	洗面台(突出タイプ)
サイズ	W680×D330×H1,055	W600×H1800	W1,595×D530×H455 (190)	W240×D20×H80	W240×D20×H80
仕様	3列4段		脚加工(シンクまでH450)	中板1mm厚ビ	
参考型番	J-2-1-2 (デザインアーク)	W-1-P-18 (デザインアーク)	(日野興業) 洗面台(700×700)	J-K-N (デザインアーク)	J-L-N (デザインアーク)
設置場所	廊下	園長室 図書室	幼児トイレ、保育室1・2	1階 廊下	1階 廊下 2階 廊下
数量	1	6	3	3	5
合計数量	1	6	3	3	8

No.	18	19
参考写真		
備品名	天井型エアコン(5馬力)	壁掛型エアコン(3馬力)
サイズ	W1620×D690×H250	W1098×D248×H318
仕様		
参考型番	ESN-5IU (デザインアーク)	ESN-3I (デザインアーク)
設置場所	保育室1・2 職員室 園長室図書室	更衣室
数量	3	1
合計数量	5	1

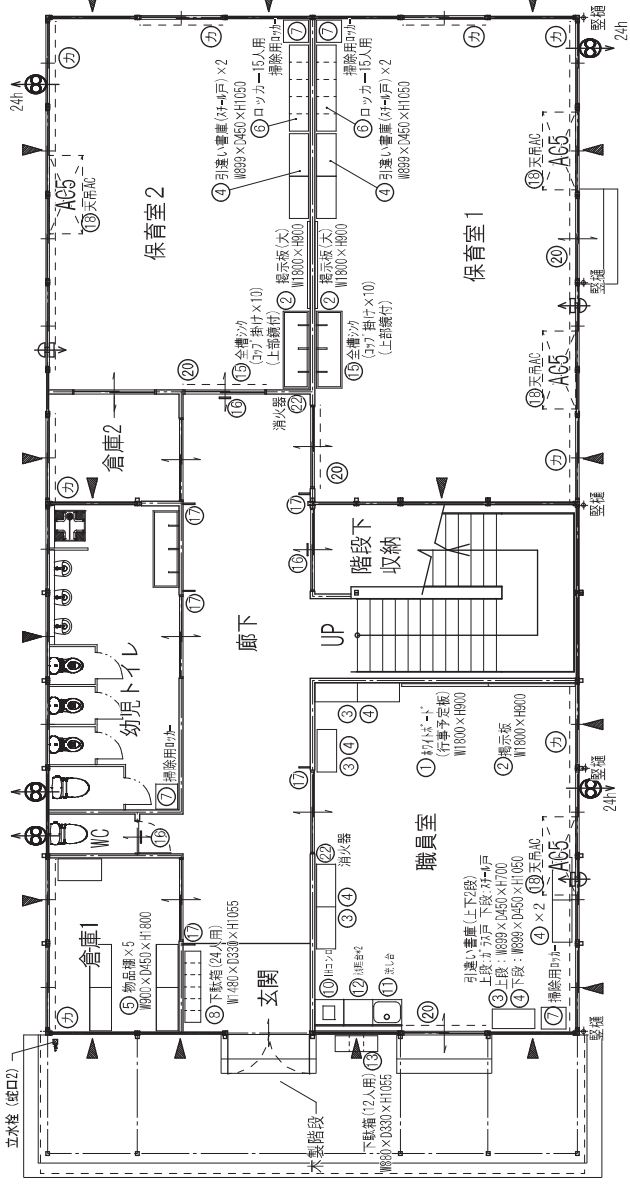
No.	20	21	22
参考写真	No Image	No Image	
備品名	透光カーテン(レール付)出入口部	透光カーテン(レール付)窓	A B C 1.0 型消火器
サイズ	W1840×H1100	W1840×H1950	φ120×H約470
仕様	防炎品の書	防炎品の書	スタンド付き
参考型番			PEP-10C (初田製作所)
設置場所	職員室 保育室1・2	職員室 保育室1・2 倉庫2 園長室 相談室	1階 廊下 職員室 2階 廊下
数量	1	4	1
合計数量	4	27	3

※特記事項▶

- 写真、各寸法、品番は参考とし、同等品以上とする。
- 商品はリース品とし、状態は使用上同等品のない物とする。
- 転倒のおそれのある備品については転倒防止措置を講ずること。
- 備品記簿の詳細については監査員および園と協議の上決定すること。
- リース備品の品番は必ずデザインアークの品番とする。



2階備品配置図平面図 S=1/150



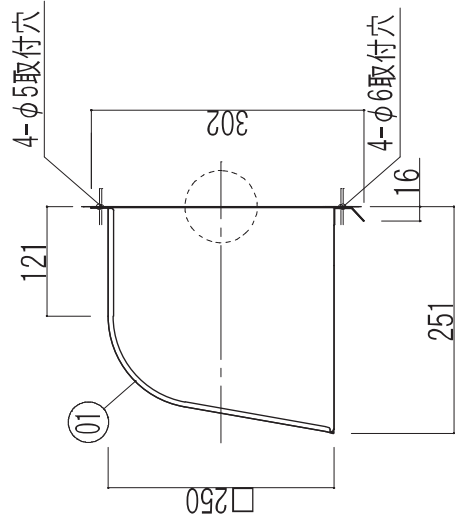
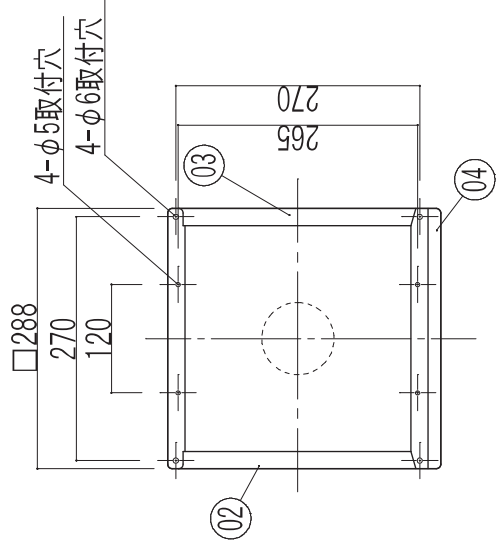
1階備品配置図平面図 S=1/150

工事名	岡山市立芳明幼稚園仮設園舎整備		
図面名	備品リスト	縮尺	1/150
図面番	岡山市 都市整備局 住宅・建築部 公共建築課	作成日	令和5年9月
製図者	担当技師	保集	担当技師
監修者	保集	保集	保集
承認			
承認			

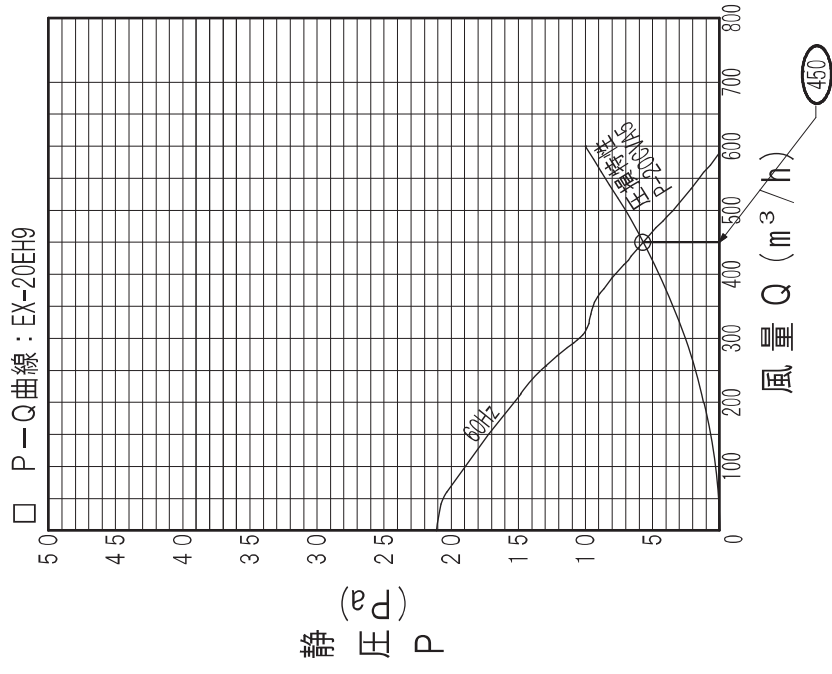
使用換気扇屋外フード

(同等品以上とする)

品番	品名	材質
01	天板	アルミニウム板 0.6t
02	側板	アルミニウム板 0.8t
03	側板	アルミニウム板 0.8t
04	水切板	アルミニウム板 0.6t



P-20CVA₅

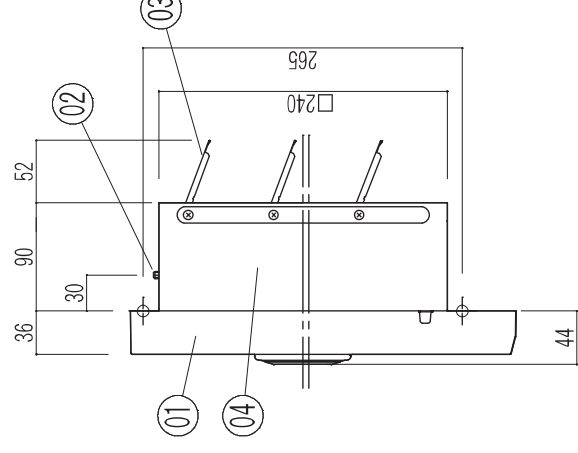
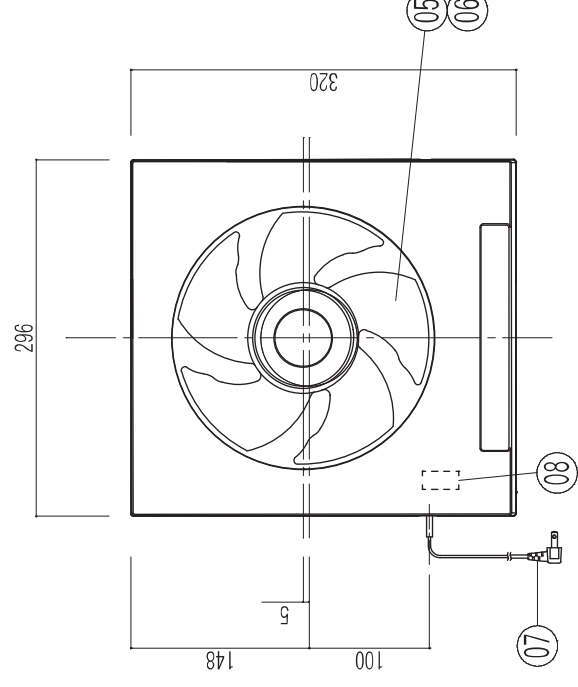


□ P-Q 曲線 : EX-20EH9

使用換気扇

(同等品以上とする)

品番	品名	材質	色調(マンセル近)
01	パネル	合成樹脂	0.8GY9.0/0.5
02	うちわボルト	丸鋼	
03	シャッター	鋼板	
04	本体	鋼板	
05	羽根	合成樹脂	0.8GY9.0/0.5
06	電動機		
07	電源コード	耐熱性2芯平形ビニールコード	有効長 約0.6M
08	シャッター開閉器		



定格電圧 (V)	100	定格周波数 (Hz)	60	定格電流 (A)	0.180	定格消費電力 (W)	18.0	風量 (m³/h)	588	騒音 (dB)	34.5	質量 (kg)	2.5
電動機形式	全開閉コンパネ-永久分相形单相誘導電動機 4極 シャッター形式 電気式												
耐電圧	AC 1000V 1分間 絶縁抵抗 10MΩ以上 (d. c. 500V)												

第三角法	三菱電機株式会社	形名	アルミ製ウェザーカバー P-20, 25, 30CVA ₅
作成日付	2020-02-01	整理番号	NB020026
			NON

第三角法	三菱電機株式会社	形名	スタンダードタイプ(電気式) EX-20EH9
作成日付	2020-02-01	整理番号	NB021047
			NON

使用上支障のない物とする

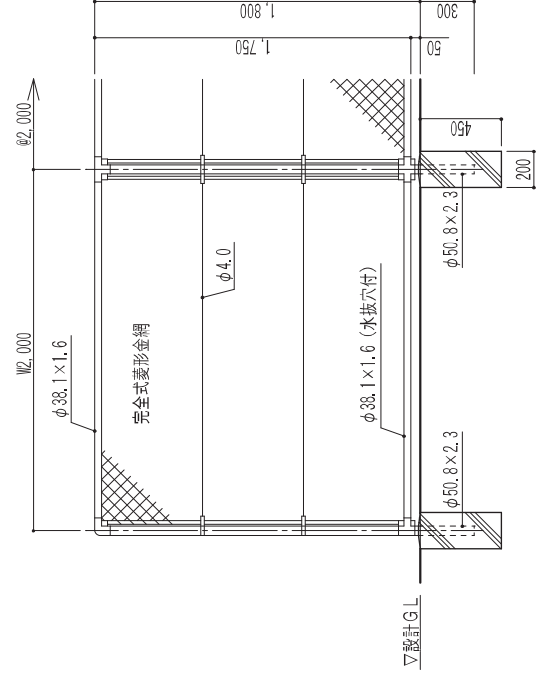
工事名		岡山市立芳明幼稚園改修工事		No.		A-12 / A-13	
図面名		使用機器-換気扇		期		-	
岡山市		都市整備局		令和6年9月			
課		住宅・建築部		図面番号			
課長		部長		製図			
製図		製図		製図			

※朝日スチール工業株式会社
PC75/A型(PC-A1800 φ3.2×56 300g/枚) 同等品

設計条件
設計荷重・・・建築基準法・国施行令に基づく風圧力に依る。
基礎条件・・・長期許容地耐力 98kN/m²(10t/m²)

備考
1. 外装は金網類を除く他は塗装を施すこととする。
2. 各種の金網類は下記の通りとする。

完全式菱形金網φ3.2×56mm
(300g 埋込みつき仕様)
(埋込み深さ300g/m以上)

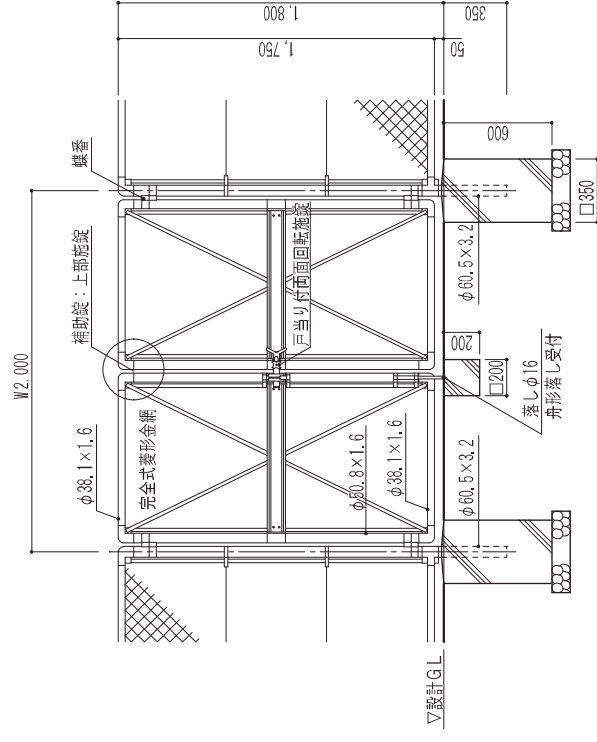


ネットフェンス両開き門扉 H1800×W2000

◇B

S=1:40

※朝日スチール工業株式会社
PC両開き門扉 H1800×W2000 同等品

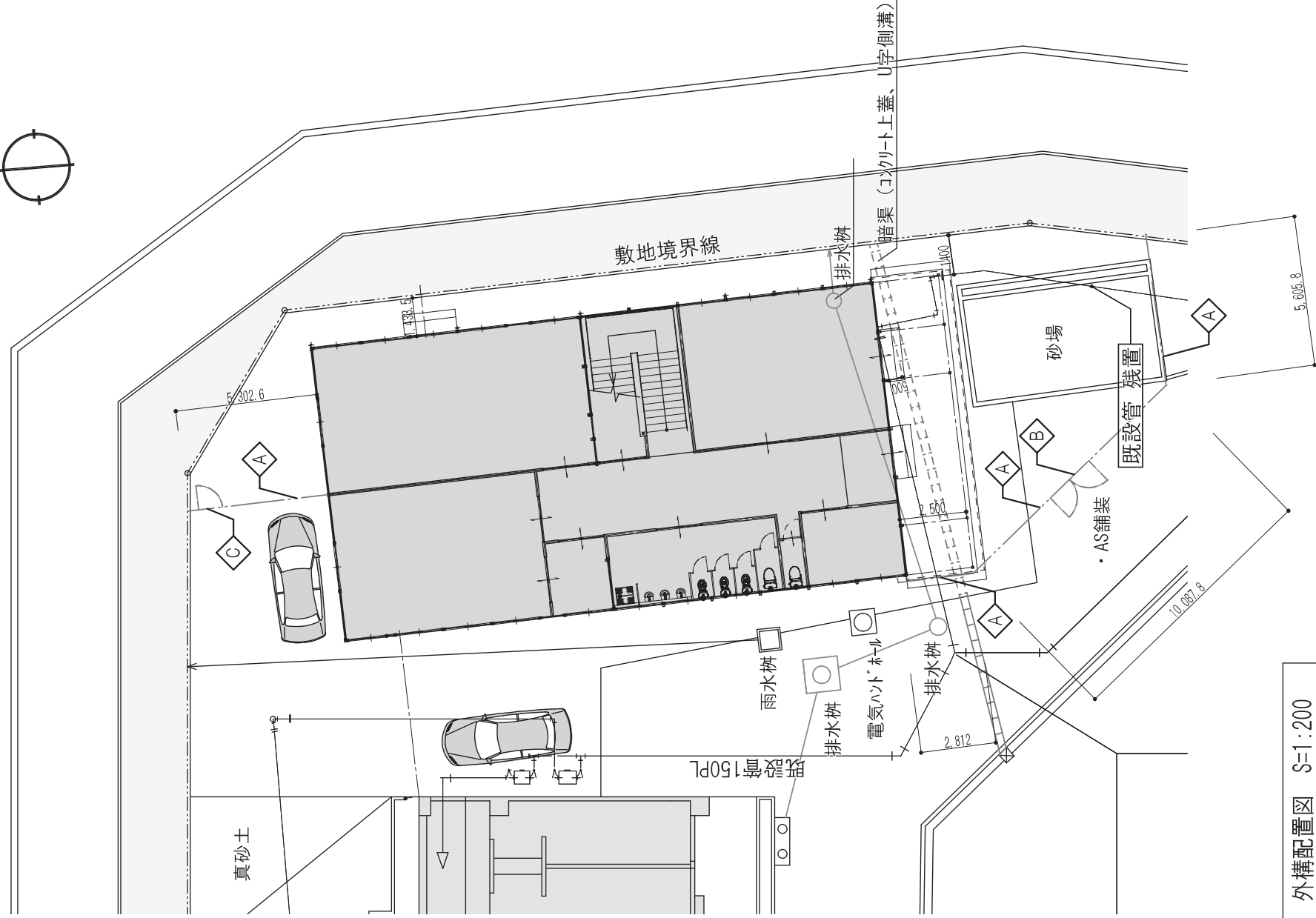
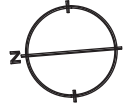
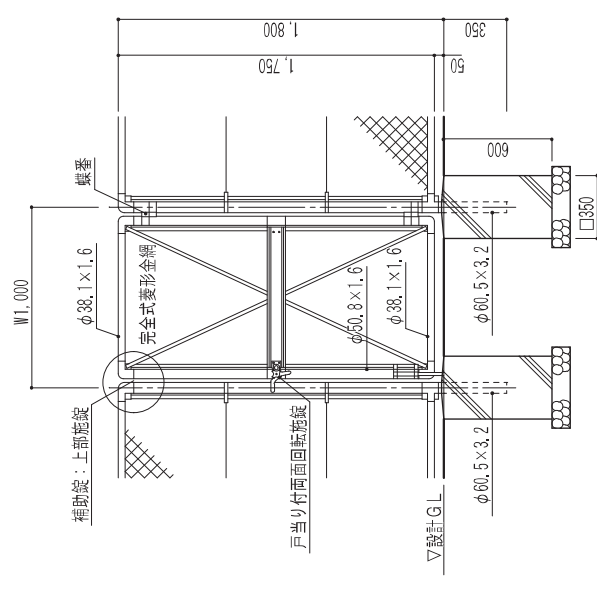


ネットフェンス片開き門扉 H1800×W1000

◇C

S=1:40

※朝日スチール工業株式会社
PC片開き門扉 H1800×W1000 同等品



外構配置図 S=1:200

工事名	岡山市立芳明幼稚園園舎買替		
図面名	外構図	No.	A-13
図面番	1/40, 1/200	発行年月	令和6年9月
図面種別	住宅・建築部 公共建築課	担当者	岸野
図面種別	図名	図番	図番
図面種別	図名	図番	図番