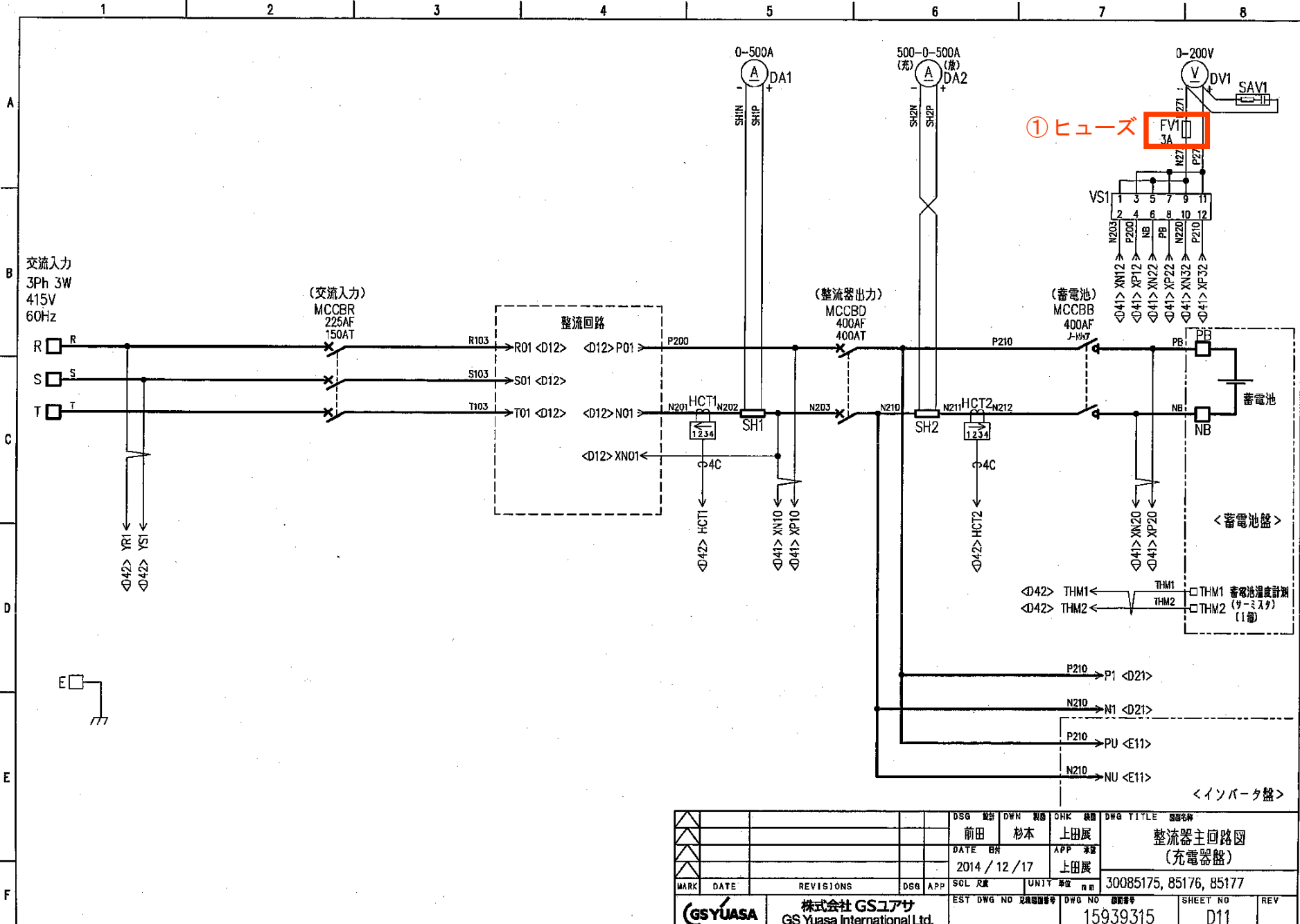


D11 A. dwg, 1:1. 42506

C:\temp\F15939315

A:612141



① ヒューズ FV1 3A

DSG	設計	DWN	校核	CHK	検閲	DWG TITLE	図面名称
	前田		杉本		上田展	整流器主回路図	
DATE	日付	APP	承認				
	2014 / 12 / 17		上田展				
MARK	DATE	REVISIONS	DSG	APP	UNIT	単位	前記
EST DWG NO			見積図番	DWG NO	図番	SHEET NO	
				15939315		D11	
REV			REV				

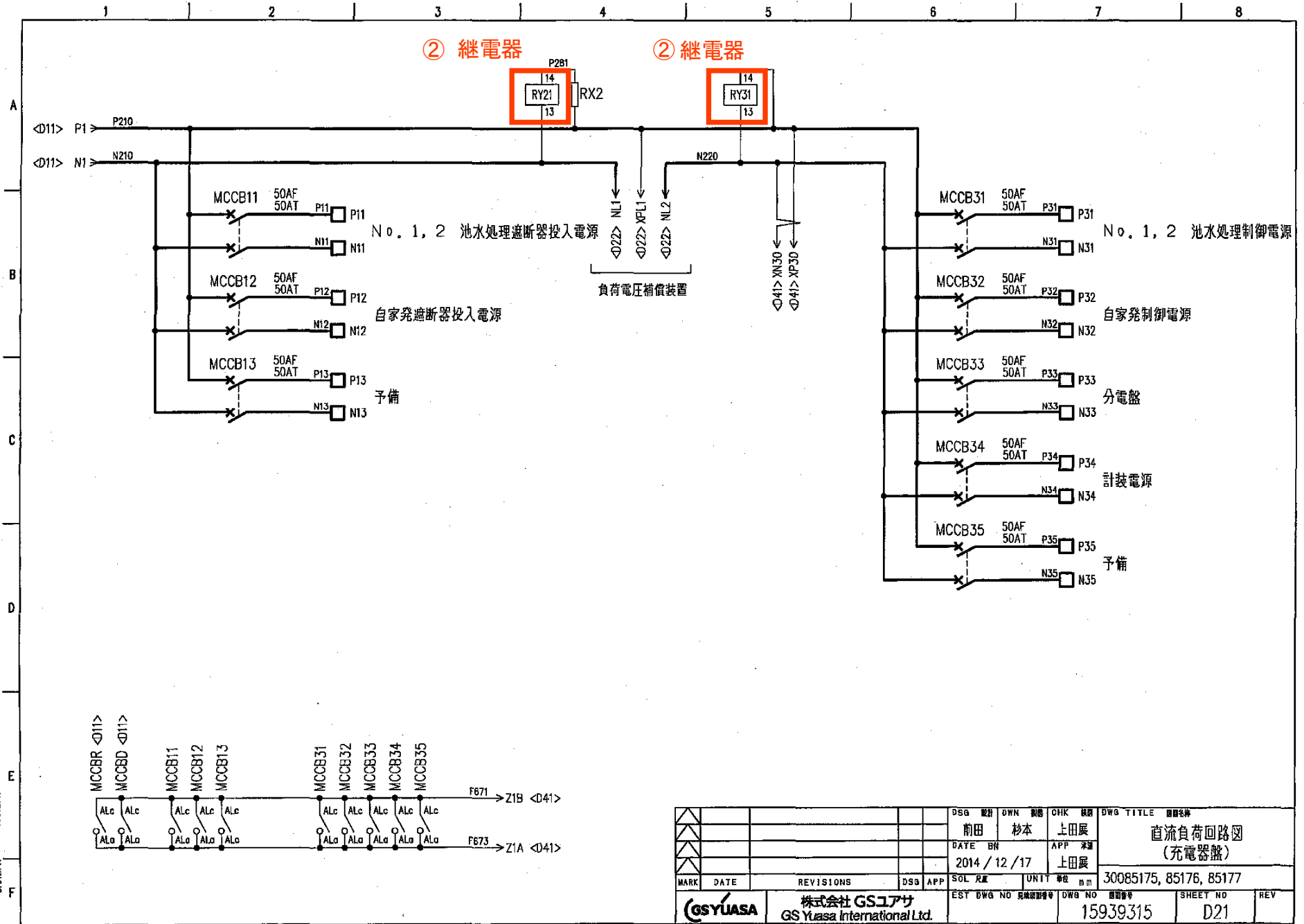


株式会社GSユアサ  
GS Yuasa International Ltd.

30085175, 85176, 85177  
15939315

C:\temp\15939315 D21 A.dwg, 1:1.42506

C:6/2/41 A:6/2/41



DSB	製出	DWN	製図	CHK	検核	DWG TITLE	図名		
	前田		杉本		上田展	直流負荷回路図			
					上田展	(充電器盤)			
DATE	2014 / 12 / 17		APP						
MARK	DATE	REVISIONS	DSB	APP	SOL	尺取	UNIT	単位	mm
EST DWG NO						30085175, 85176, 85177	SHEET NO		D21
REV							REV		

株式会社GSユアサ  
GS Yuasa International Ltd.

15939315  
D21

記号	部品名	形名	定 格	数量	製造者名	備 考
MCCB U	配線用遮断器	NF250-CV	2P 225AF 200AT AC/DC 600V/250V	1	三菱電機	
MCCB C	配線用遮断器	NF32-SV	2P 30AF 15AT AC/DC 600V/250V	1	三菱電機	
PBP	ボタンスイッチ	2XAP	接点2C 黒	1	オムロン	
R40 P	抵抗器	GZGBQW	10Ω 80W	1	日本抵抗器製作所	
R40 N	抵抗器	GZGBQW	10Ω 80W	1	日本抵抗器製作所	
FAUU 1	ファンユニット	FAU-RE-1042	東洋精機製作所製 S4506V 100VAC 2台内蔵	1	GSユアサ	
FAUU 2	ファンユニット	FAU-RE-1042	東洋精機製作所製 S4506V 100VAC 2台内蔵	1	GSユアサ	
INVU 1	変換ユニット	INVU-1010S		1	GSユアサ	
INVU 2	変換ユニット	INVU-1010S		1	GSユアサ	
TR U1	変圧器	TR115H-40090A-7	1Ph 7.5kVA 耐熱クラスH 50/60Hz	1	ハイデック	
TR U2	変圧器	TR115H-40090A-7	1Ph 7.5kVA 耐熱クラスH 50/60Hz	1	ハイデック	
L 41	リアクトル	TDL-9372-7.5	75A DC 0.69mH	1	東邦電測器	
L 42	リアクトル	TDL-9372-7.5	75A DC 0.69mH	1	東邦電測器	
HCT 40	ホールセンサ	HCM-0390A-8V	一次電圧390A 二次電圧8V	1	甲神電機	
TR B	変圧器	SHT-9225-15	1Ph 15.00kVA 耐熱クラスH	1	ハイデック	
MCCB T	配線用遮断器	NF250-CV	2P 225AF 125AT AC/DC 600V/250V	1	三菱電機	
MCCB A	配線用遮断器	NF250-CV	2P 225AF 175AT AC/DC 600V/250V	1	三菱電機	
MCCB O	配線用遮断器	NF250-CV	2P 225AF 175AT AC/DC 600V/250V	1	三菱電機	
MCCB M	配線用遮断器	NF250-CV	2P 225AF 150AT AC/DC 600V/250V	1	三菱電機	
MC11	電磁接触器	TGME6151DFA100V	1PDT 150A 3相100VAC	1	高田製作所	
THY A	サイリスタ	PDT1508	800V 150A	1	日本インター	
THM C3	プリント板回路	PO-1166AD	サイリスタ駆動回路基板	1	GSユアサ	
C 50	コンデンサ	RG14B407UATAUA	400μF 140VAC	1	指月電機製作所	
HCT 60	ホールセンサ	HCM-0390A-8V	一次電圧390A 二次電圧8V	1	甲神電機	
C 102	コンデンサ	SKUNITYB10632B		1	指月電機製作所	
C 103	コンデンサ	SKUNITYB10632B		1	指月電機製作所	
FM	周波数計	AL-110NC	110mm辺角 55-65Hz 110VAC 0.5級	1	第一エレクトロニクス	
AV 11	交流電圧計	SL-110C	110mm辺角 0-150V 1.5級	1	第一エレクトロニクス	
SA V11	CRアブソーバ	SKU250-104R120	250VAC 500VDC 120Ω 0.1μF	1	指月電機製作所	
F V11	ヒューズ	BLA003	3A 600V	1	富士電機	
VS 11	電圧計切換スイッチ	B-HD13002	把手色N1.5 3ノッチ 6極 把手箱形	1	不二電機工業	
AA 11	交流電流計	SL-110C	110mm辺角 0-250A 1.5級 赤指針付	1	第一エレクトロニクス	
CT 11	変流器	COM-5-26	一次250A 二次5A 5VA	1	東洋計量	
DP	モニターパネル	GP-9A		1	GSユアサ	
RC P	コア	FT-1KM-F4535G		1	日立金属	
UCB 2	プリント板回路	PO-1285#4-4	変換回路制御基板	1	GSユアサ	

C:\temp\15939315 G21 A.dwg, 1:1.42026

C:612141 A:612141

MARK	DATE	REVISIONS	DSG APP	DATE 日付	APP 承認	DATE 日付	APP 承認	DATE 日付	APP 承認	DATE 日付	APP 承認
				2014/12/17	上田展						
				DSG 設計 DWN 製図 CHK 検閲 DWG TITLE 図名 前田 杉本 上田展 部品定格表(3) (インバータ盤)							
EST DWG NO 見積図番 30085175, 85176, 85177				DWG NO 図番 15939315							
SHEET NO 図面番号 G21				REV							

