

|    |                               |                 |
|----|-------------------------------|-----------------|
| 名称 | 岡東浄化センター第2脱水機棟ほかクリーン点検整備業務委託； |                 |
| 図面 | 各施設位置図                        | 下水道河川局 下水道施設管理課 |

二階層排水

排水路

排水路

排水路

排水路

履行箇所

履行箇所

土壌固結

排水路

排水路

排水路

排水路

排水路

排水路

排水路

排水路

排水路

排水路

排水路

排水路

排水路

排水路

排水路

排水路

排水路

排水路

排水路

排水路

岡東浄化センター第2脱水機棟ほかクレーン点検整備業務委託

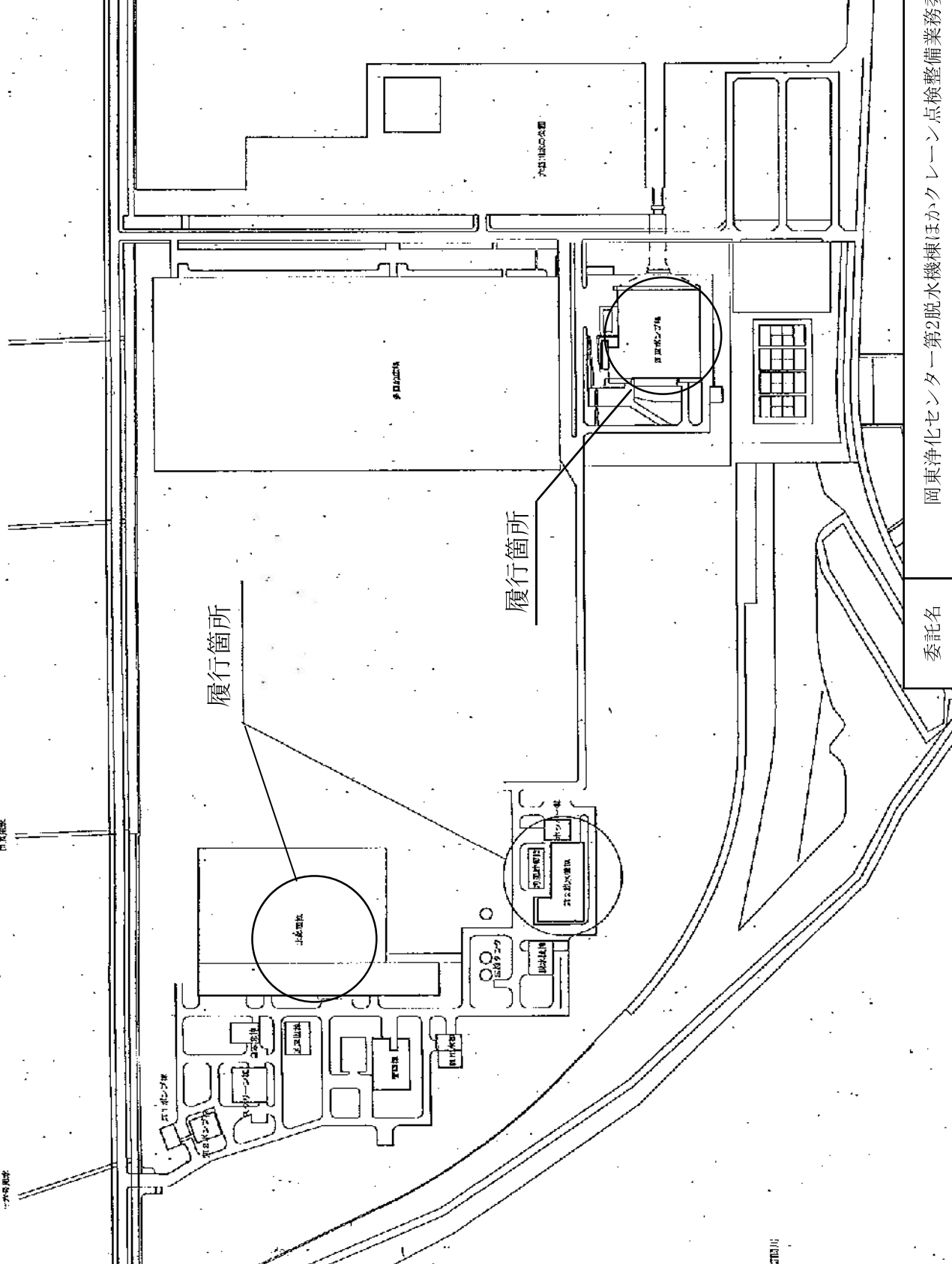
委託名

一般平面図

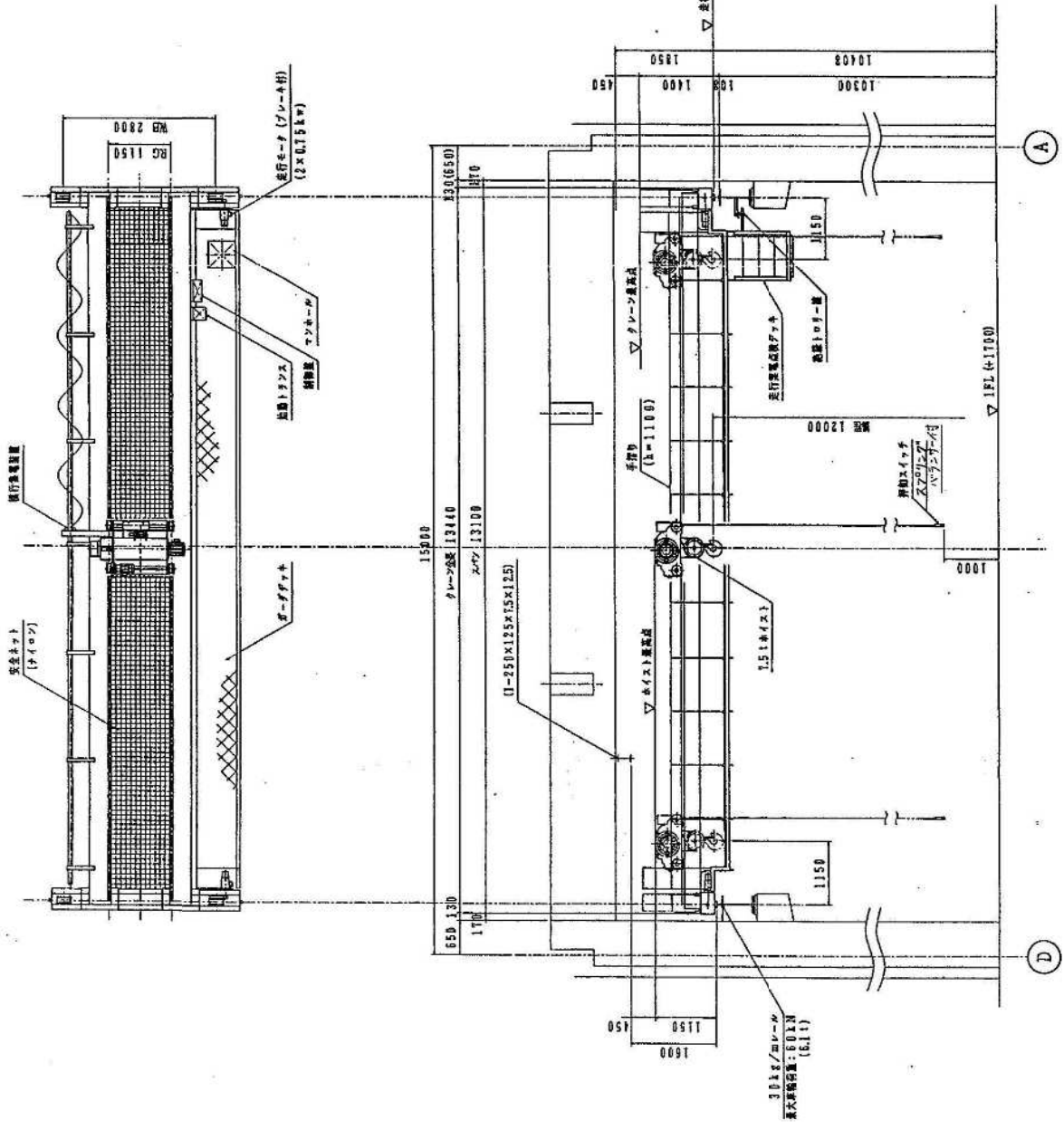
図面名

図面No.

2017.11

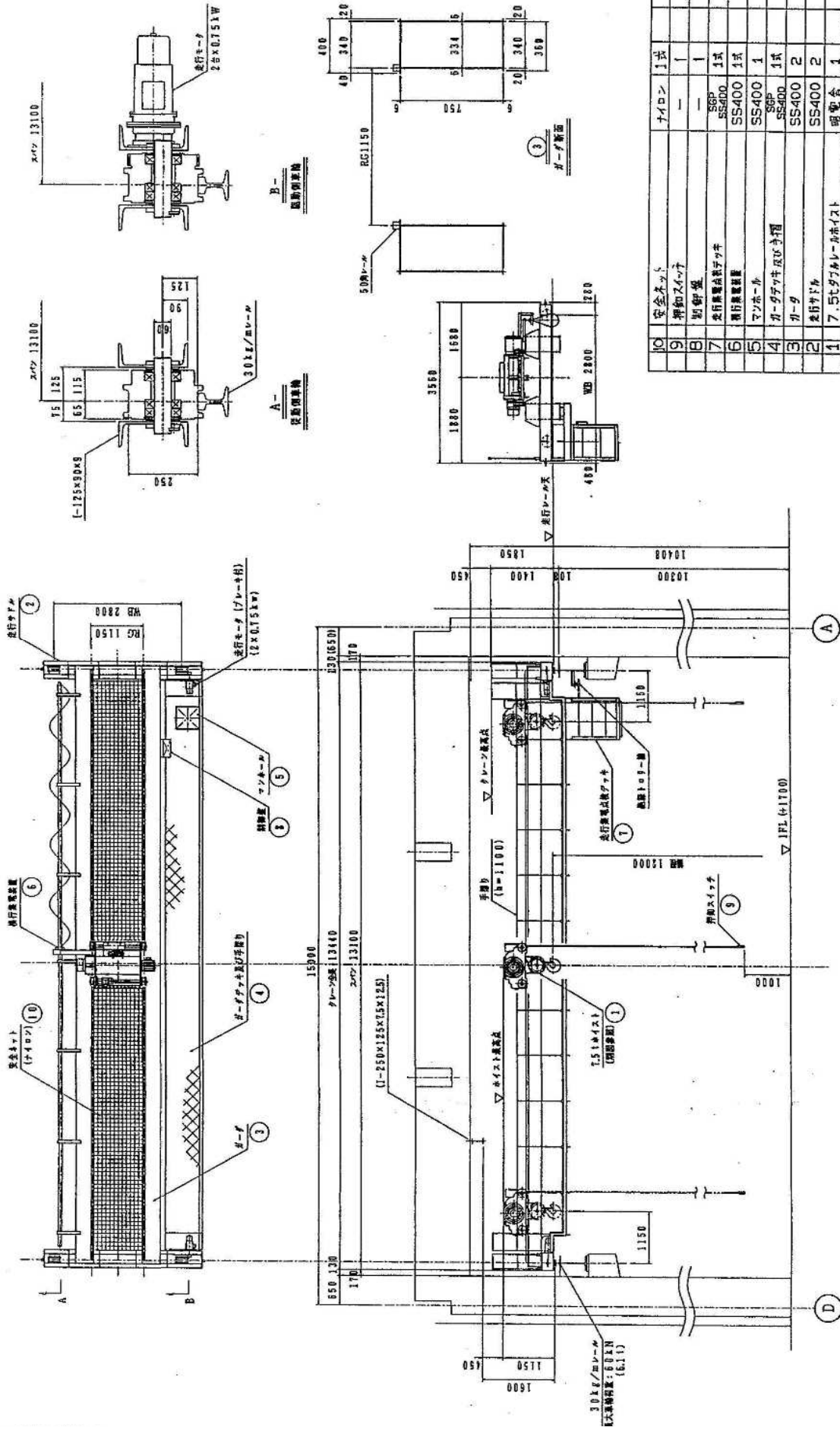


| 仕 組     |  | 機 種       |           |
|---------|--|-----------|-----------|
| 定 形 機 種 | 主 機 上                                  | 1.51      | 機 種 上     |
| 機 種     | 主 機 上                                  | 1.2       | 機 種 上     |
| ス イ ッチ  |  |           | 1.3.1     |
| 周 圍 機 種 | 規格-S-C-1B-C、規格9.0以下、規格少ない、6.5、規格、5.0   |           |           |
| 機 種 方 式 | 低上押印 (水イコ) 用下付                         |           |           |
| 機 種     | 送 速 (m/s)                              | 機 種       | プ レ ー ン   |
|         | (m/10分)                                | 容 積 (L/分) | 機 種 (KSD) |
| 主 機 上   | 0.03 (5.0)                             | 8.5       | 3.0分      |
| 機 種 上   | -                                      | -         | -         |
| 機 種 上   | 0.25 (1.5)                             | 0.25      | 3.0分      |
| 機 種 上   | 0.23 (2.0)                             | 2.0       | 2.5分      |
| 機 種 上   | AC100V                                 | 50Hz      | 3.0分      |
| 機 種 上   | 主 機 JIS G 3525 6×F1 (2.0) 厚 1.4×1.4    |           |           |
| 機 種 上   | 3.0分/10分/15分 制御装置 (PL+1.0.3) 制御装置: 4.2 |           |           |
| 機 種 上   | 機 種 上 プレハブ方式                           |           |           |
| 機 種 上   | 機 種 上 機 種 上 機 種 上                      |           |           |



委託名 岡東浄化センター第2脱水機棟ほかクレーン点検整備業務委託

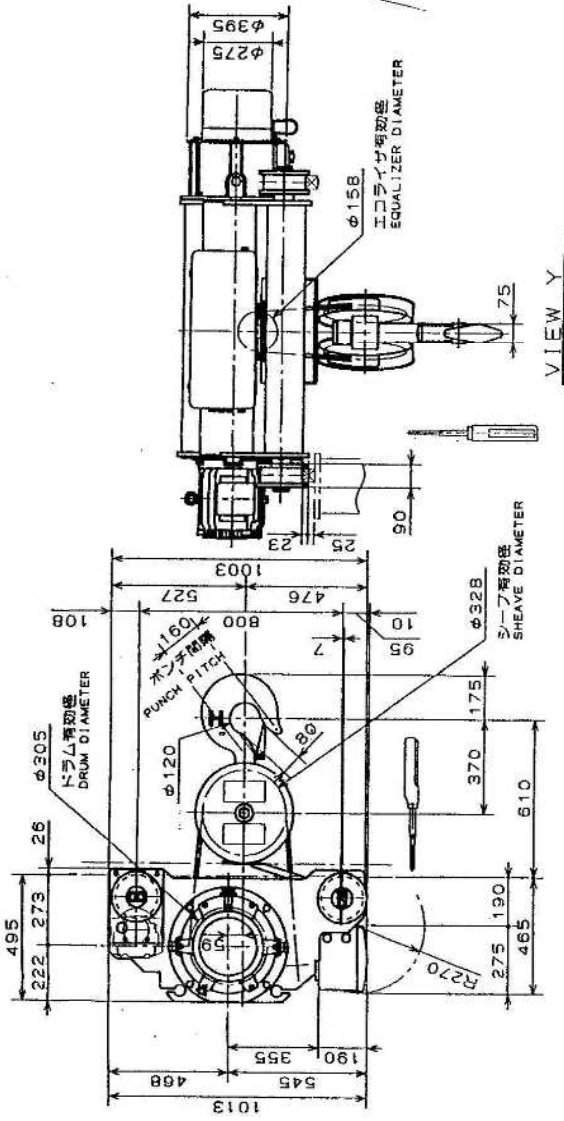
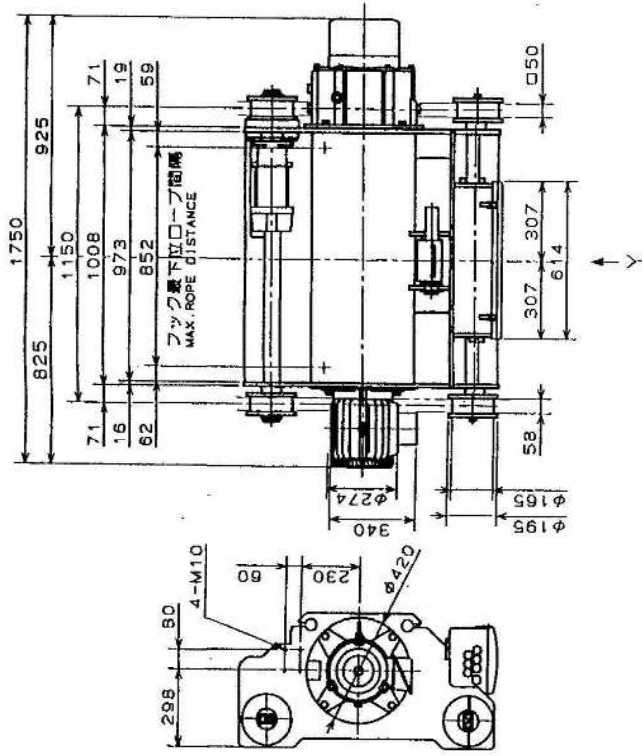
図面名 第2脱水機棟天井走行クレーン 全体組立図 図面No.



| 品番 | 品名            | 材質           | 数量 | 単位 | 備考            |
|----|---------------|--------------|----|----|---------------|
| 10 | 安全ネット         | ナイロン         | 1枚 |    |               |
| 9  | 増設スライダ        | —            | 1  |    | スライド<br>バルコニー |
| 8  | 別卸盤           | —            | 1  |    |               |
| 7  | 走行車体装置        | SGP<br>SS400 | 1式 |    |               |
| 6  | 走行車体装置        | SS400        | 1式 |    |               |
| 5  | マンホール         | SS400        | 1  |    |               |
| 4  | ガード付き取付枠      | SGP<br>SS400 | 1式 |    |               |
| 3  | カバー           | SS400        | 2  |    |               |
| 2  | 走行車体          | SS400        | 2  |    | CD113341      |
| 1  | 7.5tガードレールホイス | 鋳鋼           | 1  |    | CD113343      |
| 合計 |               |              |    |    |               |

委託名 岡東浄化センター第2脱水機棟ほかクレーン点検整備業務委託

図面名 第2脱水機棟天井走行クレーン 組立断面図 図面No.

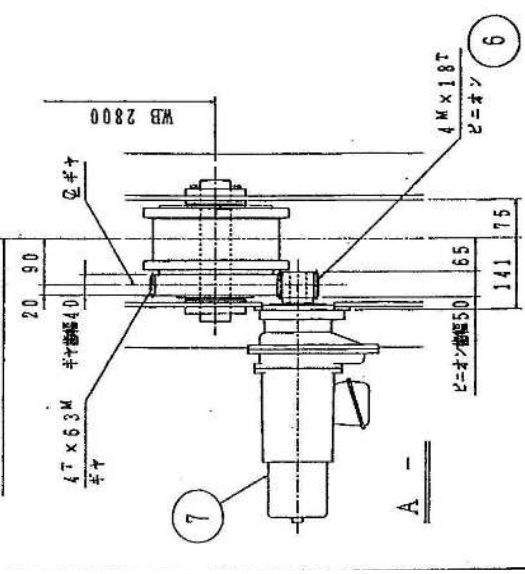
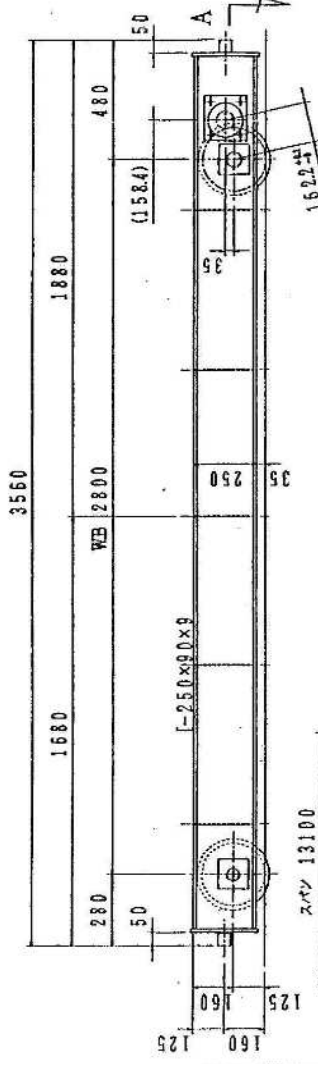
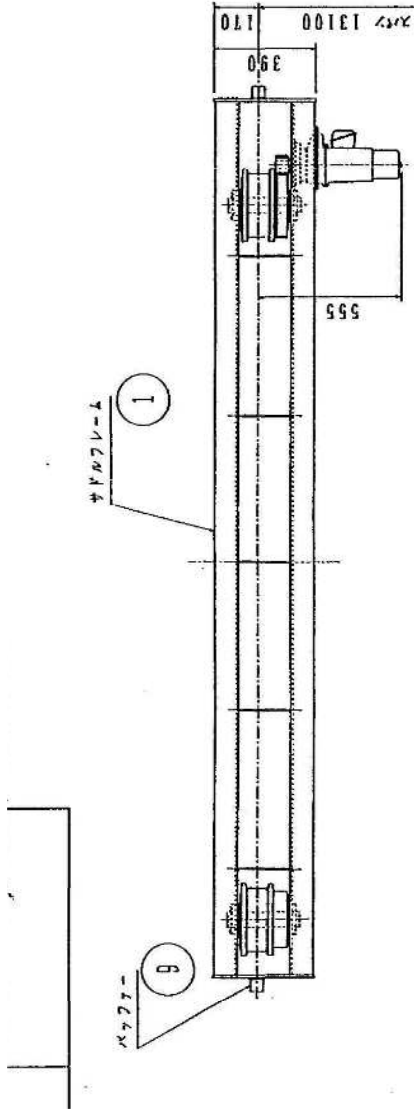


塗色 (塩化ゴム系塗料)  
 本体: Y39-60D (マンセル10GY6/2)  
 フックブロック: マンセル6YR6/14とN1.0 トラック

|                |        |                           |
|----------------|--------|---------------------------|
| TYPE           | 形式     | T-AD7.5-H12A-MH           |
| CAPACITY       | 定格荷重   | 7.5 t                     |
| HOISTING LOAD  | つり上げ荷重 | 7.6 t                     |
| LIFT           | 揚程     | 12 m                      |
| RATING         | 定格電圧   | JIS C 9520 30min          |
| POWER SOURCE   | 電源     | 3φ400V50HZ 三相200V         |
| HOISTING SPEED | 巻上速度   | 0.093 m/s<br>(5.6 m/min)  |
| HOISTING MOTOR | 巻上電動機  | 8.5kW-4P                  |
| WIRE ROPE      | ワイロープ  | JIS 6 2225 6X1(20)18φ14X4 |
| TRAV. SPEED    | 横行速度   | 0.25 m/s<br>(15 m/min)    |
| TRAV. MOTOR    | 横行電動機  | 0.75kW-4P                 |
| TRAV. RAIL     | 横行レール  | 50x50                     |
| APPROX MASS    | 概略質量   | 590 kg                    |

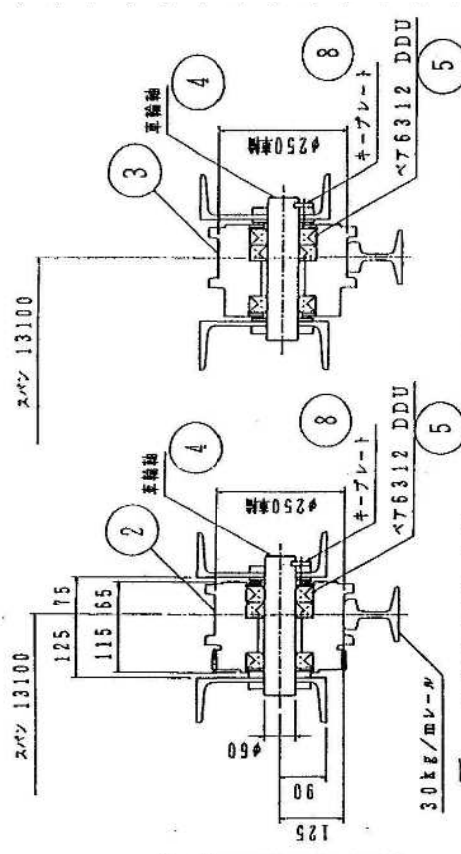
委託名 岡東浄化センター第2脱水機棟ほかクレーン点検整備業務委託

図面名 第2脱水機棟天井走行クレーン ホイスト外形図 図面No.



|        |                     |
|--------|---------------------|
| 走行モーター | YTOG-K-0.75kWギヤモーター |
| 走行速度   | 0.333m/s (20m/min)  |
| 電 源    | AC400V 50Hz         |
| 走行ローラー | 30kg/個              |
| 最大積圧   | 60kN (6.1t)         |

走行速度  $V = 90 \text{ rpm} \times 18 / 63 \times 0.25 = 1 / 60$   
 $= 0.333 \text{ m/s} (20.2 \text{ m/min})$



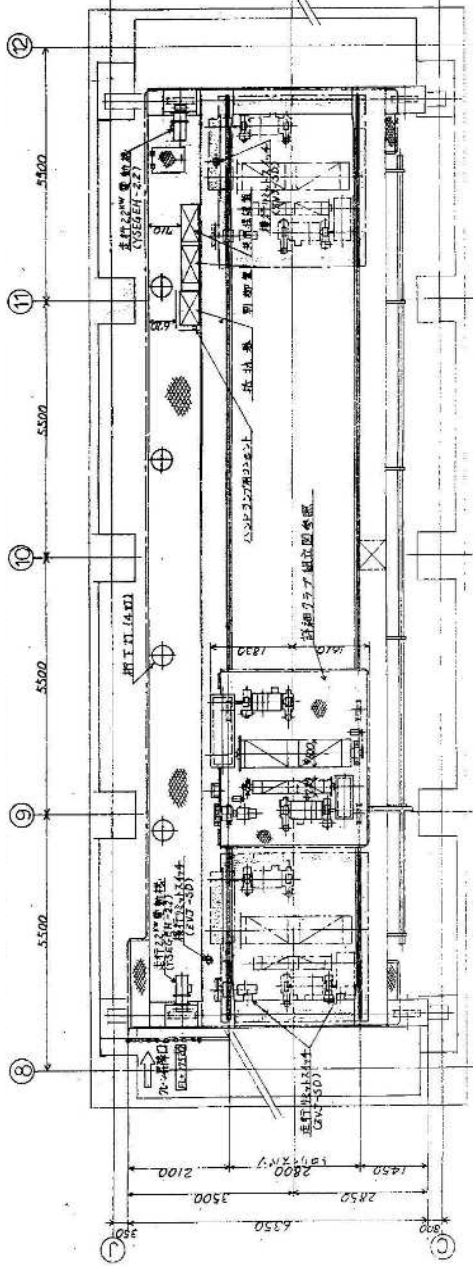
従動側車輪組立図

駆動側車輪組立図

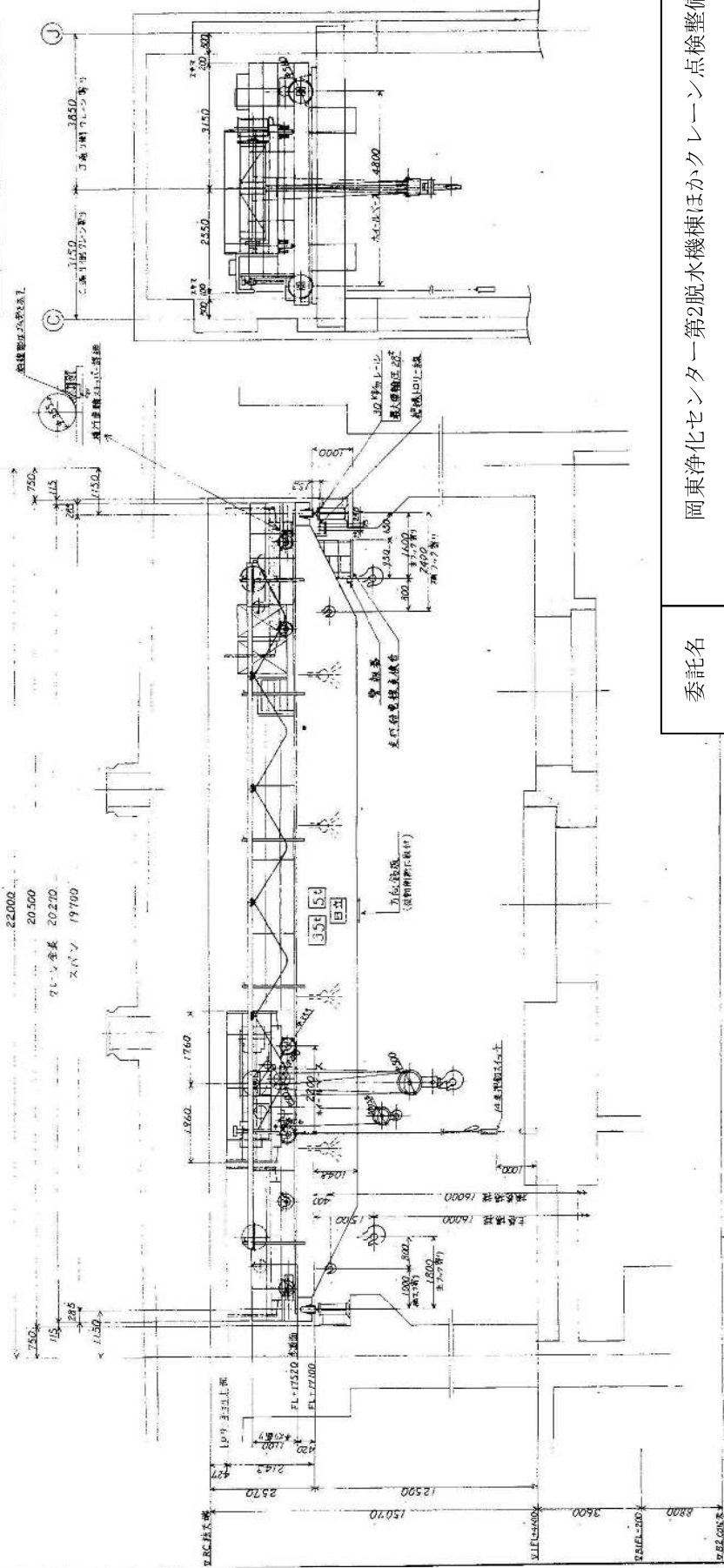
| 製作台数 | 品番 | 品 名             | 材 質   | 備 考   |         |
|------|----|-----------------|-------|-------|---------|
|      |    |                 |       | 1台分数量 | 計質量(kg) |
|      | 9  | パワータ            | シアン   | 2     |         |
|      | 8  | キープレート          | SS400 | 4     |         |
|      | 7  | ギヤドモータ (0.75kW) | 日立    | 2     | プレート付   |
|      | 6  | ピニオン (4MX27T)   | S45C  | 4     |         |
|      | 5  | ベリング (6312 DDU) | シアン   | 12    |         |
|      | 4  | 車輪軸             | S45C  | 4     |         |
|      | 3  | 従動側車輪           | S45C  | 2     |         |
|      | 2  | 駆動側車輪           | S45C  | 2     |         |
|      | 1  | サドルフレーム         | SS400 | 2     |         |

委託名 岡東浄化センター第2脱水機棟ほかクレーン点検整備業務委託

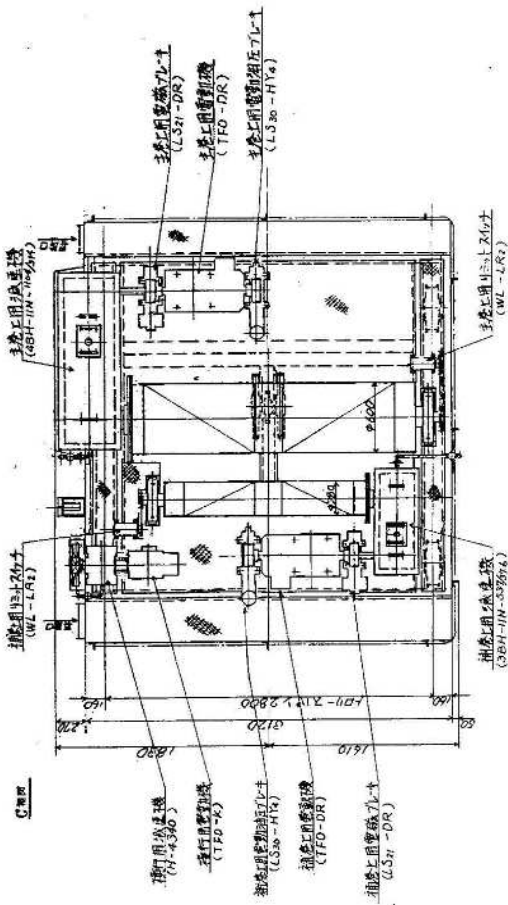
図面名 第2脱水機棟天井走行クレーン 走行装置組立図 図面No.



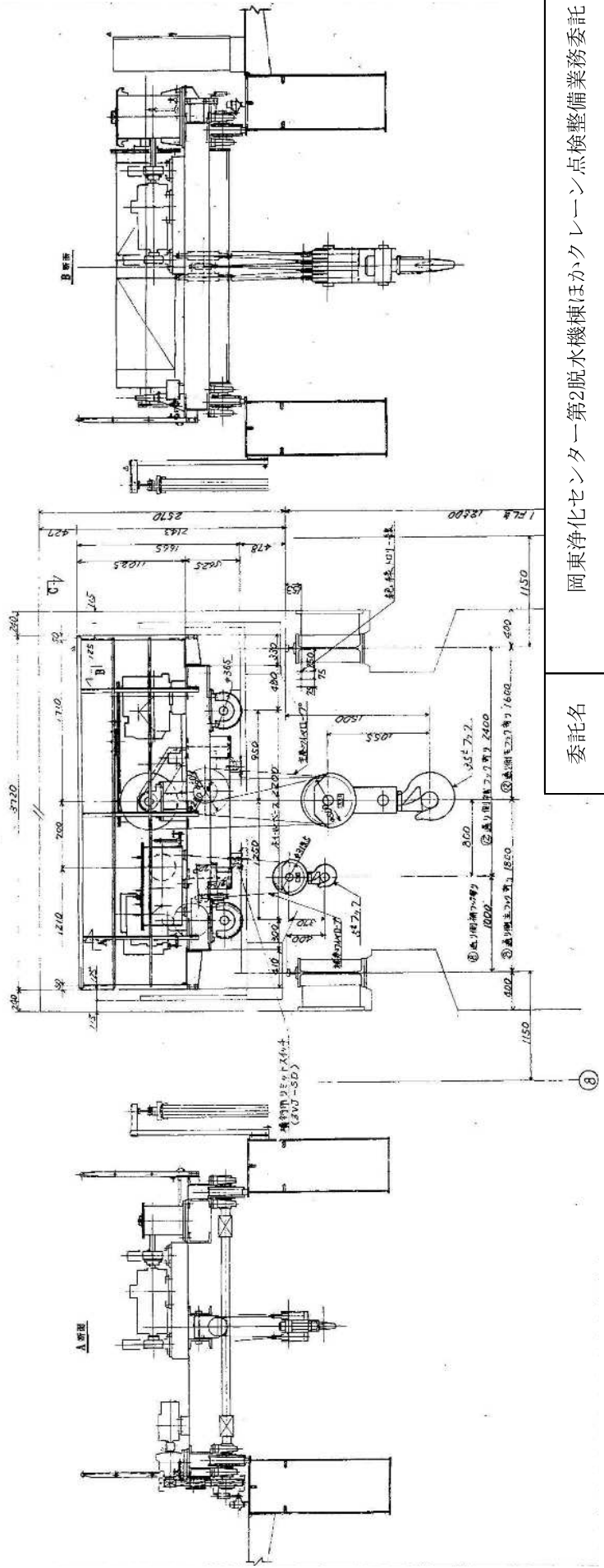
| 仕様     |          |                    |
|--------|----------|--------------------|
| 型式     | OT - CH  |                    |
| 定格容量   | 5.5 t/h  | 43.72 t/h          |
| 外形寸法   | 高さ       | 6,225 mm           |
|        | 幅        | 3,500 mm           |
|        | 奥行       | 1,450 mm           |
| 重量     | 本体       | 177 kg             |
|        | トータル     | 199 kg             |
| 運転条件   | 電圧       | 200 V              |
|        | 消費電力     | 50.29 kVA          |
|        | 最大消費電力   | 50.29 kVA          |
|        | 最大電流     | 302 A              |
|        | 最大出力     | 302 t/h            |
|        | 最大圧力     | 0.15 MPa (1.5 bar) |
|        | 最大流量     | 302 t/h            |
| 製造メーカー | 東洋電機株式会社 |                    |
| 製造年    | 2015年    |                    |
| 保証期間   | 1年       |                    |
| メンテナンス | 1年1回     |                    |
| 設置場所   | 浄水センター   |                    |
| 設置日    | 2015年    |                    |
| 設置場所   | 浄水センター   |                    |
| 設置場所   | 浄水センター   |                    |
| 設置場所   | 浄水センター   |                    |



岡東浄化センター第2脱水機棟ほかクレーン点検整備業務委託  
 岡東浄化センターポンプ場天井クレーン 全体組立図 図面No.



| 項目   | 仕様                                |
|------|-----------------------------------|
| 総重量  | 35 t                              |
| 外形寸法 | 幅 4,750                           |
|      | 高さ 6,225                          |
|      | 奥行 3,575                          |
| 構造   | 鋼製                                |
| 床面積  | 16.7 m <sup>2</sup> (42.5 x 39.5) |
| 床高   | 1.2 m (4.27 ft)                   |
| 重量   | 1.2 t (2.65 k)                    |
| 鋼材   | SS400 (圧力タンク)                     |
|      | SS400 (ポンプ)                       |
|      | SS400 (電動機)                       |
|      | SS400 (配管)                        |
|      | SS400 (その他)                       |
| 備考   | 床下埋設設備                            |



委託名 岡東浄化センター第2脱水機棟ほかクレーン点検整備業務委託

図面名 岡東浄化センターポンプ場天井クレーン組立図 図面No.





岡東浄化センター第2脱水機棟ほかクレーン点検整備業務委託

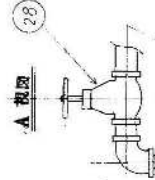
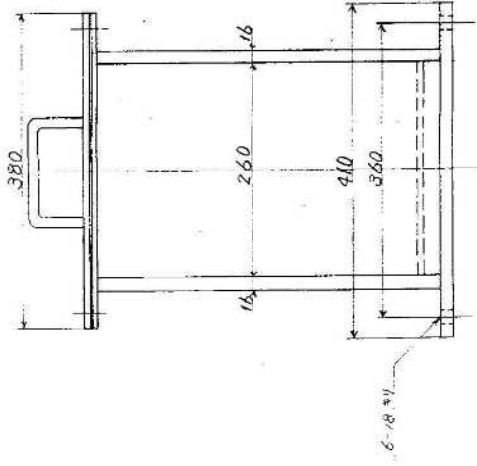
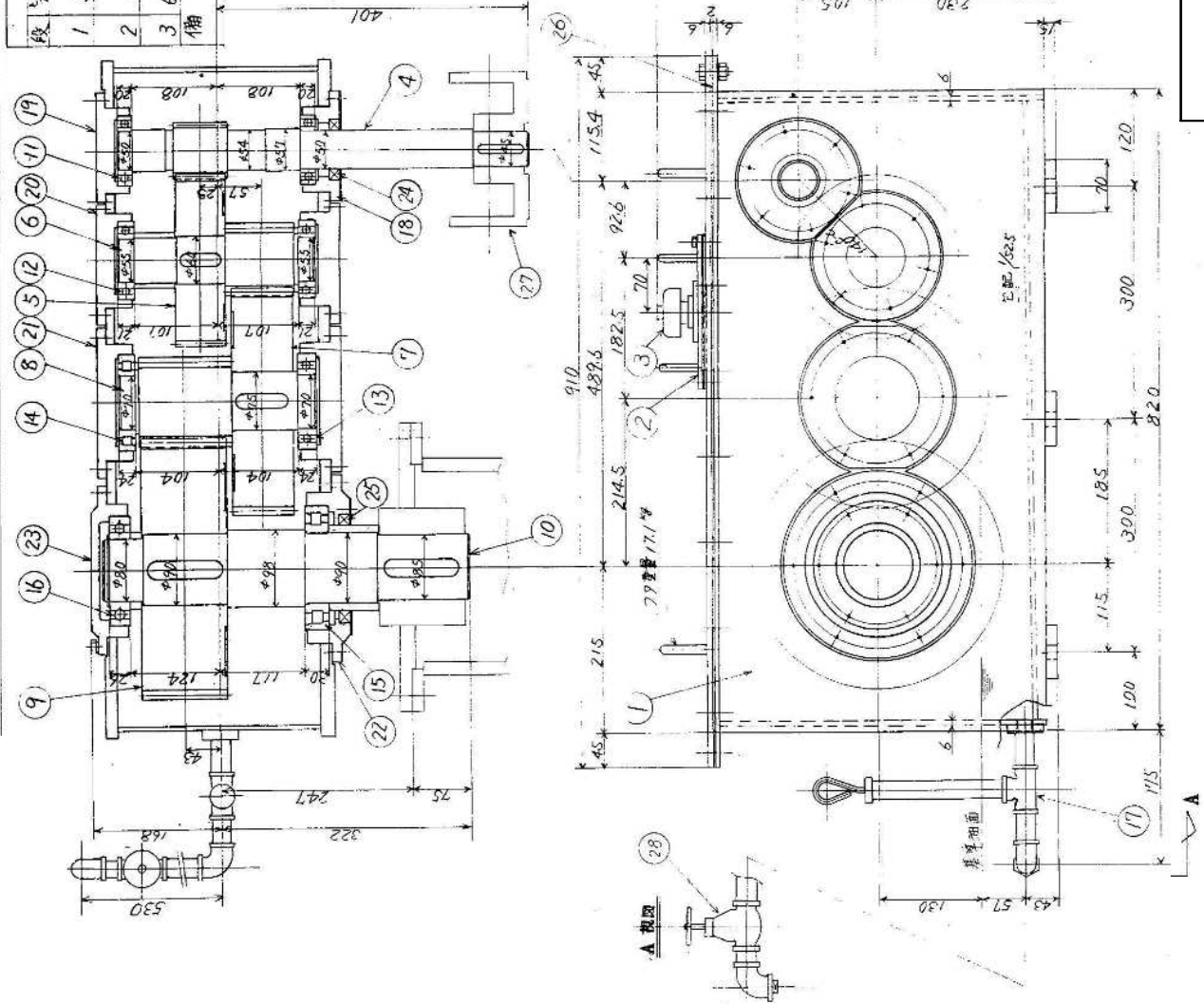
岡東浄化センターポンプ場天井クレーン 補巻上用減速機組立図 図面No.

委託名

図面名

| 線 | 寸法  | 公差   | 備考      |
|---|-----|------|---------|
| 1 | 3.5 | +0.5 | 66.5 74 |
| 2 | 5   |      | 23.5 70 |
| 3 | 6.5 |      | 80 87   |
|   |     |      | 285 80  |
|   |     |      | 104 116 |
|   |     |      | 325 110 |
|   |     |      | 工場寸法 20 |

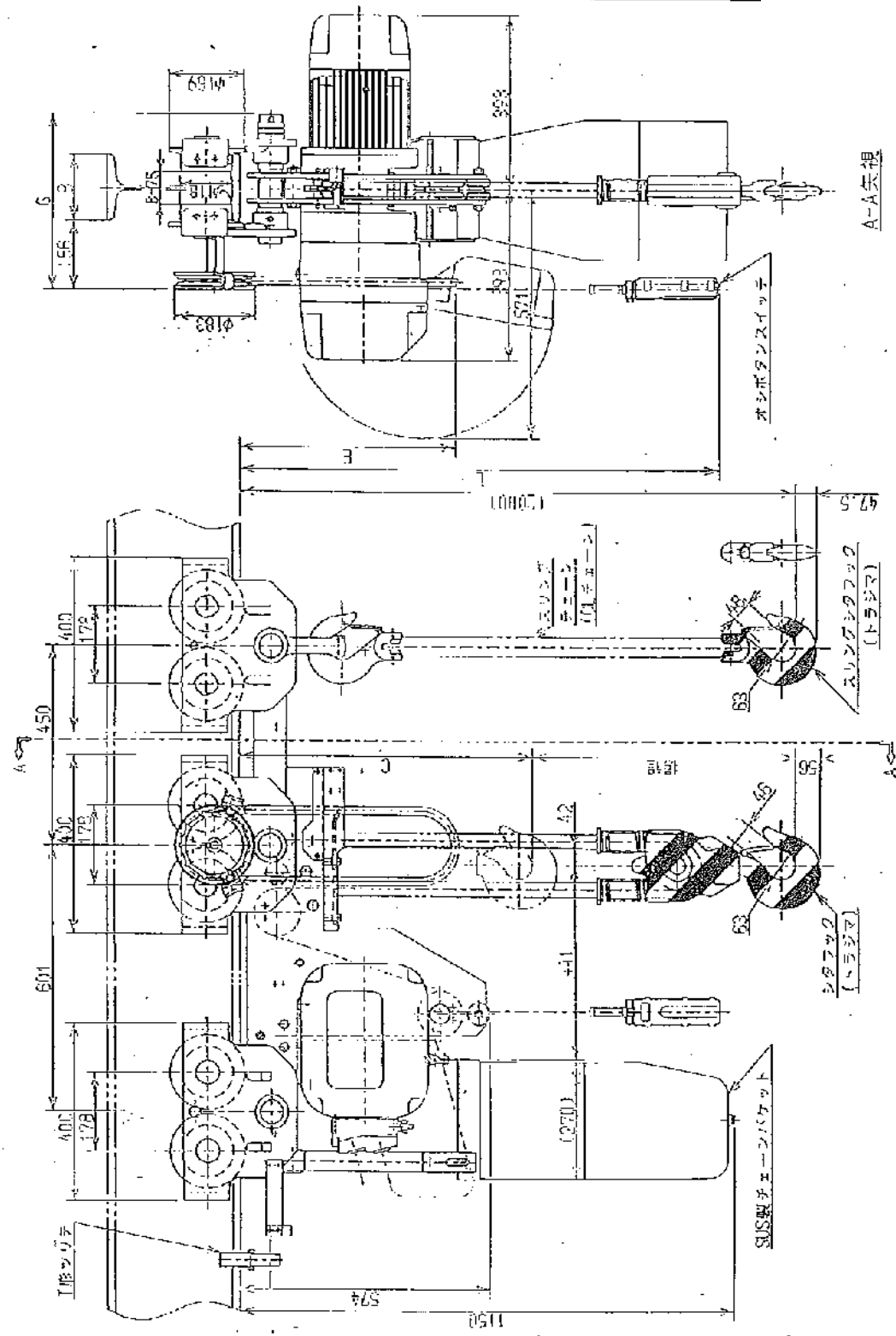
| 品番 | 部品名   | 規格   | 数量 | 単位 | 納入先   |
|----|-------|------|----|----|-------|
| 28 | クレーン車 | 34   |    |    | (JIS) |
| 27 | クレーン  | FG25 |    |    | 5kg   |
| 26 | クレーン  | 5kg  |    |    |       |
| 25 | クレーン  | 5kg  |    |    |       |
| 24 | クレーン  | 5kg  |    |    |       |
| 23 | クレーン  | 5kg  |    |    |       |
| 22 | クレーン  | 5kg  |    |    |       |
| 21 | クレーン  | 5kg  |    |    |       |
| 20 | クレーン  | 5kg  |    |    |       |
| 19 | クレーン  | 5kg  |    |    |       |
| 18 | クレーン  | 5kg  |    |    |       |
| 17 | クレーン  | 5kg  |    |    |       |
| 16 | クレーン  | 5kg  |    |    |       |
| 15 | クレーン  | 5kg  |    |    |       |
| 14 | クレーン  | 5kg  |    |    |       |
| 13 | クレーン  | 5kg  |    |    |       |
| 12 | クレーン  | 5kg  |    |    |       |
| 11 | クレーン  | 5kg  |    |    |       |
| 10 | クレーン  | 5kg  |    |    |       |
| 9  | クレーン  | 5kg  |    |    |       |
| 8  | クレーン  | 5kg  |    |    |       |
| 7  | クレーン  | 5kg  |    |    |       |
| 6  | クレーン  | 5kg  |    |    |       |
| 5  | クレーン  | 5kg  |    |    |       |
| 4  | クレーン  | 5kg  |    |    |       |
| 3  | クレーン  | 5kg  |    |    |       |
| 2  | クレーン  | 5kg  |    |    |       |
| 1  | クレーン  | 5kg  |    |    |       |





| 規格                    |        | 元              |   | 表             |  |
|-----------------------|--------|----------------|---|---------------|--|
| 型式                    | 標準部    | ER-E           |   |               |  |
| 定額重量                  | 5      |                | t |               |  |
| 標準寸法                  | 12     |                | m |               |  |
| チャームサイズ               | φ1.2×2 |                |   |               |  |
| レール下面よりフックまでの最小距離 : C |        |                |   |               |  |
| 根拠・電圧                 |        | 三相・400 V・60 Hz |   |               |  |
| モータ出力・反復速度            |        | 4.6 kw・60 回転   |   |               |  |
| 巻上速度                  |        | 4.2 m/min      |   |               |  |
| ハンド車輪寸法               |        | φ45            |   | mm            |  |
| オシボタンコード長さ : L        |        | 6.5            |   | m             |  |
| チャップライヤ給電ケーブル長さ(ツリテ製) |        | 7              |   | m(3)ヶ         |  |
| 適用レール巾 : B            |        | 150            |   | mm            |  |
| 最小回転半径                |        | -              |   | mm            |  |
| トコリ最大巾 : G            |        | 404            |   | mm            |  |
| 質量                    |        | 約 350          |   | kg            |  |
| 塗装                    |        | エポキシ           |   | マンダール 1031B/2 |  |

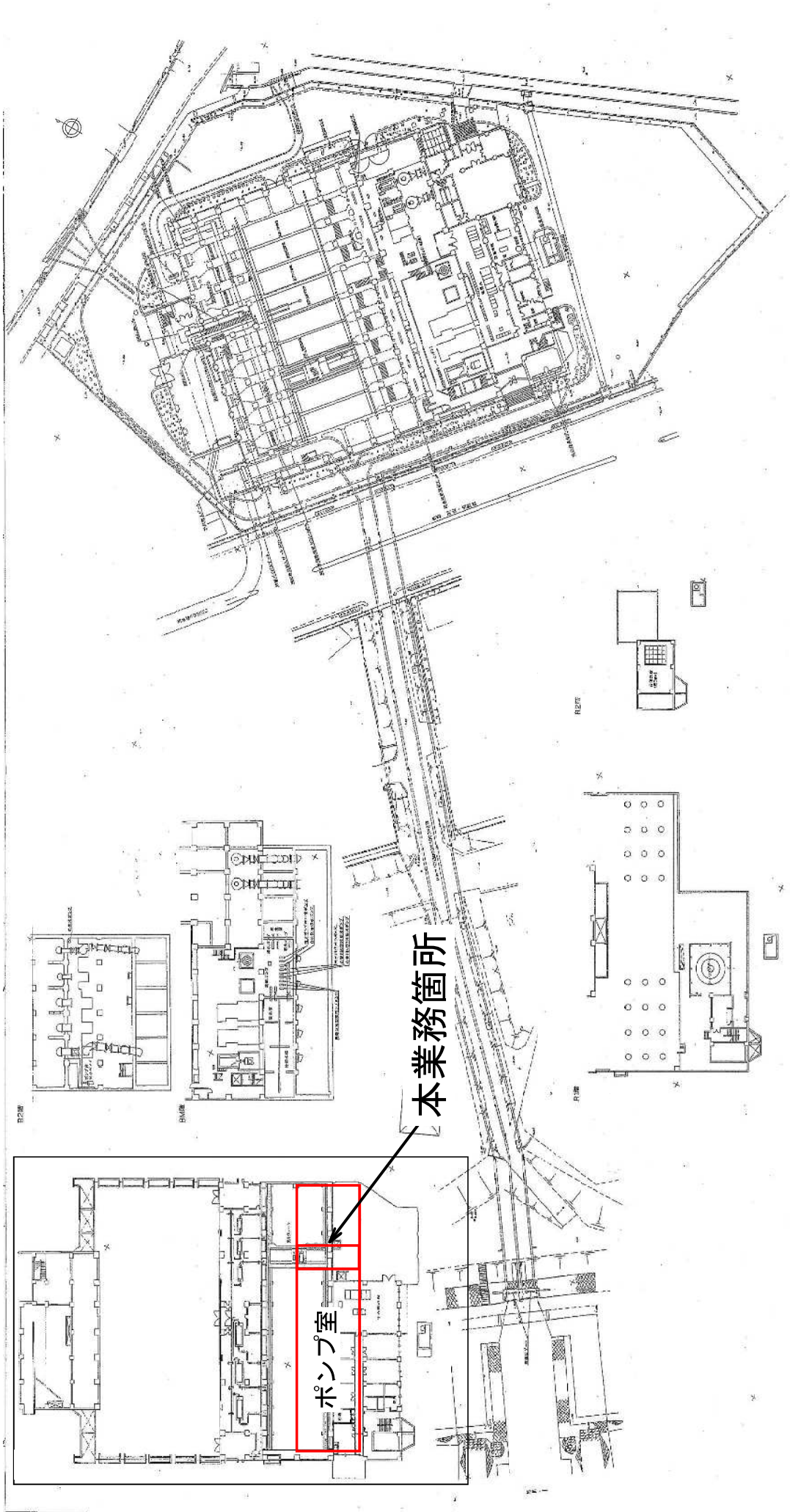
1. ショートカット送
2. コード車輪寸法標準車輪
3. ハンド車輪寸法標準車輪
4. 標準塗料: 塩化エポキシ樹脂系塗料
5. クラッチ1個形(長さφ1.4kw×2)



名称 5 t ERSG形ギヤードトオリ付

委託名 岡東浄化センター第2脱水機棟(ほか)クレーン点検整備業務委託

図面名 水処理棟ホイス式橋形クレーン電気チェーンブロック 図面No.



|     |                              |
|-----|------------------------------|
| 委託名 | 岡東浄化センター第2脱水機棟ほかクレーン点検整備業務委託 |
| 図面名 | 平井排水センター 位置図 図面No.           |



主送 1150 x 0.6R x 1/4 x 1280 = 1.937/min  
 補送 1150 x 0.32R x 1/2 x 180 = 11.557/min  
 環行 90 x 0.315R x 1/10 x 3600 = 9.57/min

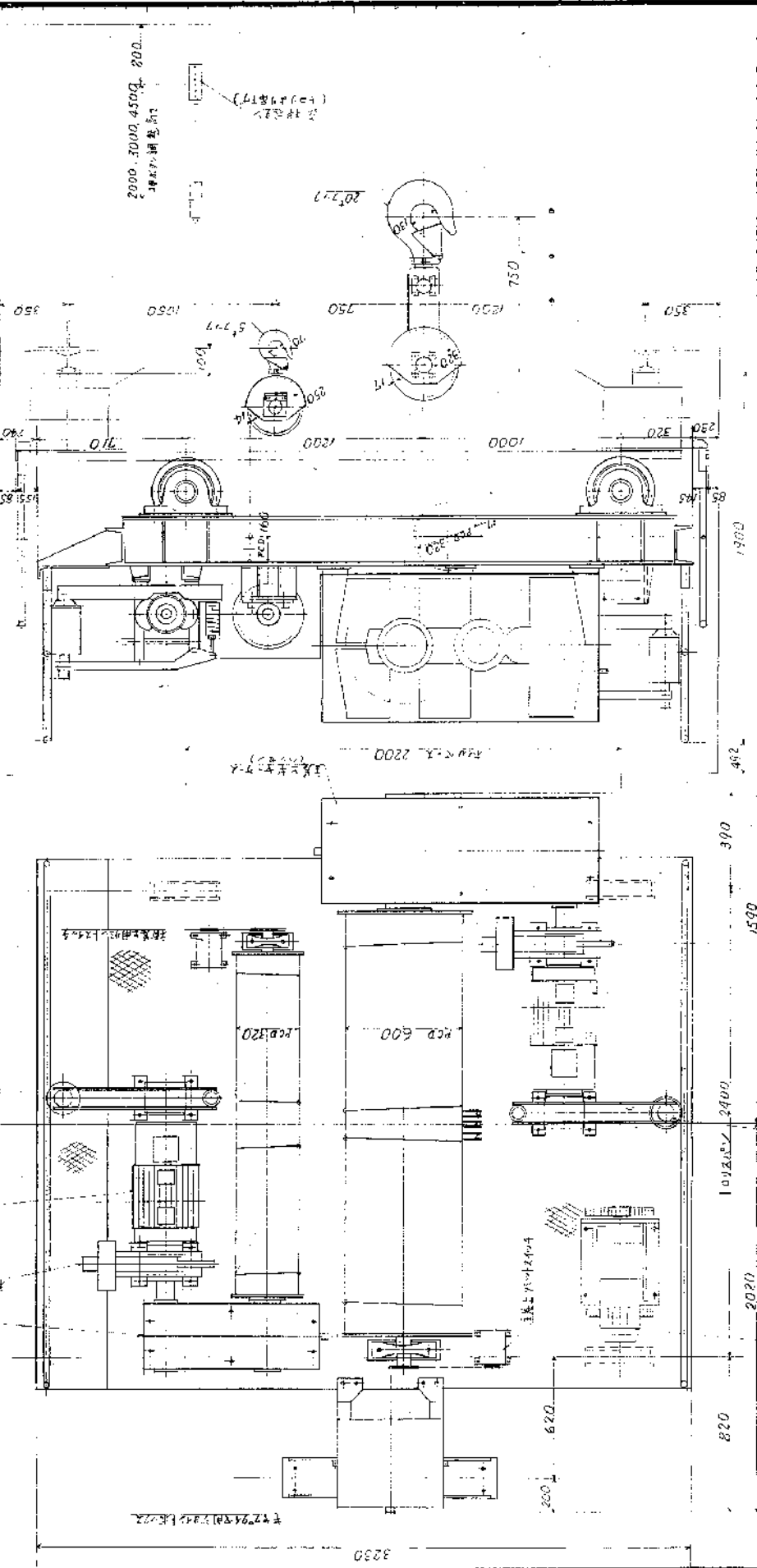
### 主要事項

| 送り量    | 主送 20.3 <sup>l</sup> | 補送 5.06 <sup>l</sup> |      |      |
|--------|----------------------|----------------------|------|------|
| 定格荷重   | 主送 20 t              | 補送 5 t               |      |      |
| 潤滑油供給量 | 主送 25 l              | 補送 6.25 l            |      |      |
| 機軸回転速度 | 主送 20.3 <sup>m</sup> | 補送 20.3 <sup>m</sup> |      |      |
| 電動機    | 容量                   | kW                   | rpm  | %BD  |
|        | 主送                   | 13                   | 1200 | 25   |
|        | 補送                   | 13                   | 1200 | 25   |
|        | 額定                   | 22                   | 90   | 30.5 |
| 電源     | 三相交流220V 60Hz        |                      |      |      |

主送 主送 主送 主送  
 潤滑油 潤滑油 潤滑油 潤滑油  
 供給量 供給量 供給量 供給量  
 5.06 5.06 5.06 5.06  
 20.3 20.3 20.3 20.3  
 25 25 25 25  
 20.3 20.3 20.3 20.3

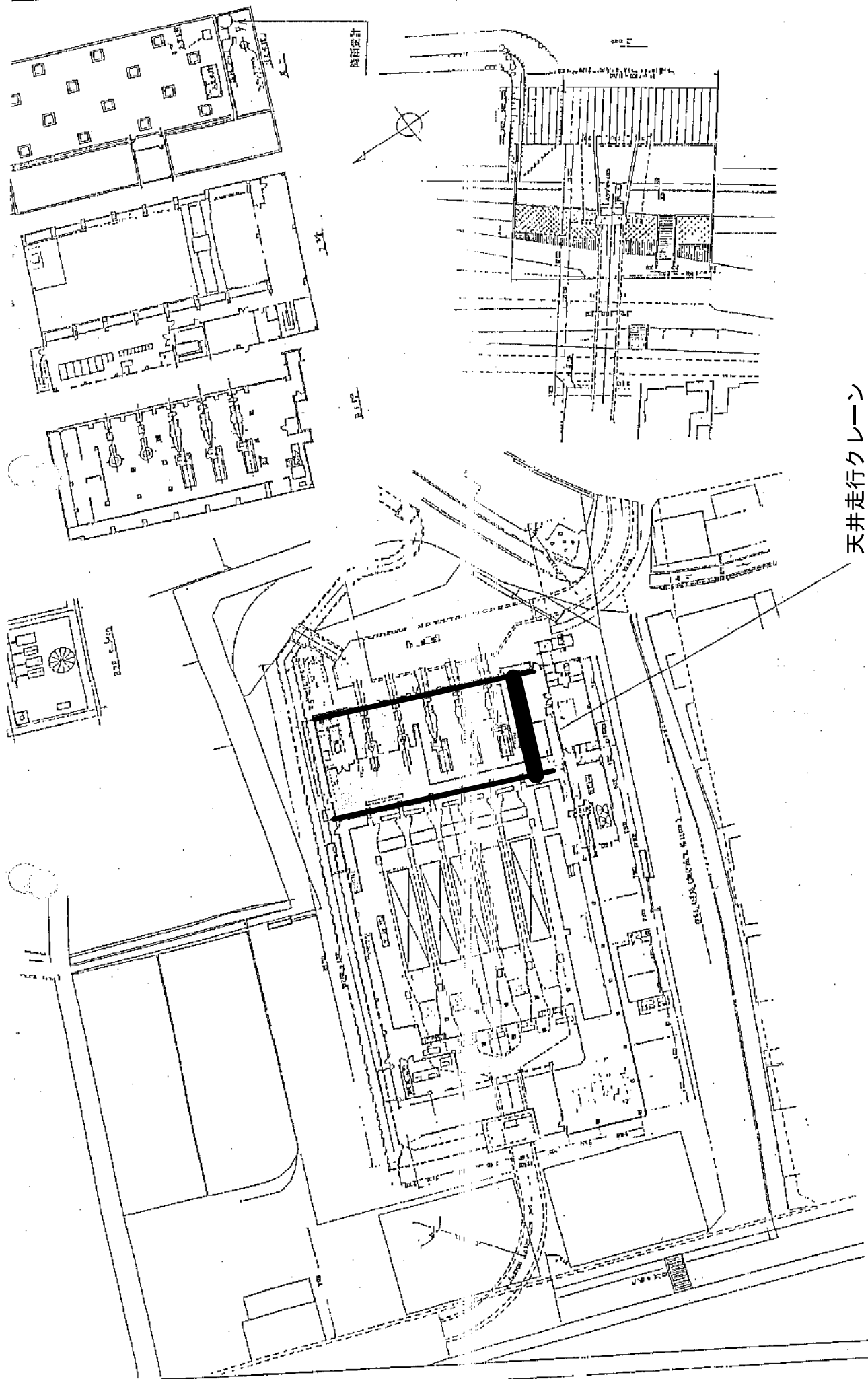
主送 主送 主送 主送  
 潤滑油 潤滑油 潤滑油 潤滑油  
 供給量 供給量 供給量 供給量  
 5.06 5.06 5.06 5.06  
 20.3 20.3 20.3 20.3  
 25 25 25 25  
 20.3 20.3 20.3 20.3

主送 主送 主送 主送  
 潤滑油 潤滑油 潤滑油 潤滑油  
 供給量 供給量 供給量 供給量  
 5.06 5.06 5.06 5.06  
 20.3 20.3 20.3 20.3  
 25 25 25 25  
 20.3 20.3 20.3 20.3



委託名 岡東浄化センター第2脱水機棟ほかクレーン点検整備業務委託  
 図面名 平井排水センター トロリ組立図  
 図面No.

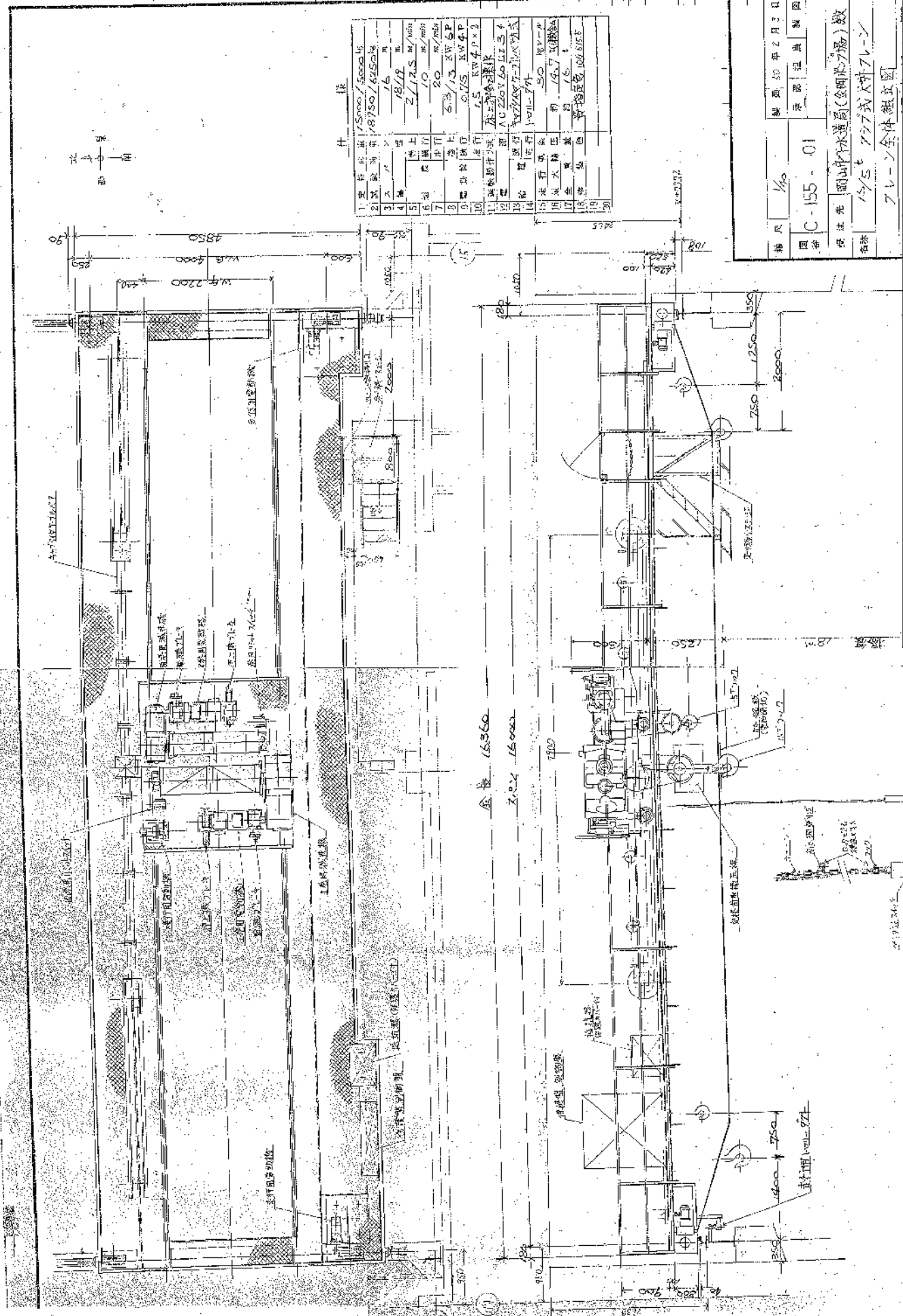
補送機設置位置  
 主送機設置位置  
 式務工場  
 式務工場



天井走行クレーン

|     |                              |       |
|-----|------------------------------|-------|
| 委託名 | 岡東浄化センター第2脱水機棟ほかクレーン点検整備業務委託 |       |
| 図面名 | 金岡ポンプ場 位置図                   | 図面No. |





仕様

|    |    |                  |
|----|----|------------------|
| 1  | 型式 | 1/3000 / 6000 kg |
| 2  | 型式 | 1/8750 / 1250 kg |
| 3  | 寸法 | 1/6              |
| 4  | 寸法 | 2/125            |
| 5  | 寸法 | 1/10             |
| 6  | 寸法 | 2/10             |
| 7  | 寸法 | 3/13             |
| 8  | 寸法 | 5/25             |
| 9  | 寸法 | 6/4              |
| 10 | 寸法 | 1/5              |
| 11 | 寸法 | 1/20             |
| 12 | 寸法 | 1/20             |
| 13 | 寸法 | 1/20             |
| 14 | 寸法 | 1/20             |
| 15 | 寸法 | 1/20             |
| 16 | 寸法 | 1/20             |
| 17 | 寸法 | 1/20             |
| 18 | 寸法 | 1/20             |
| 19 | 寸法 | 1/20             |
| 20 | 寸法 | 1/20             |

|    |                  |
|----|------------------|
| 編尺 | 1/50             |
| 製図 | 昭和40年2月7日        |
| 図番 | C-155-01         |
| 図名 | 岡山県下水道局(金岡ポンプ場)敷 |
| 仕様 | 1/50 アダプ式大排プレン   |
|    | プレン全体組立図         |

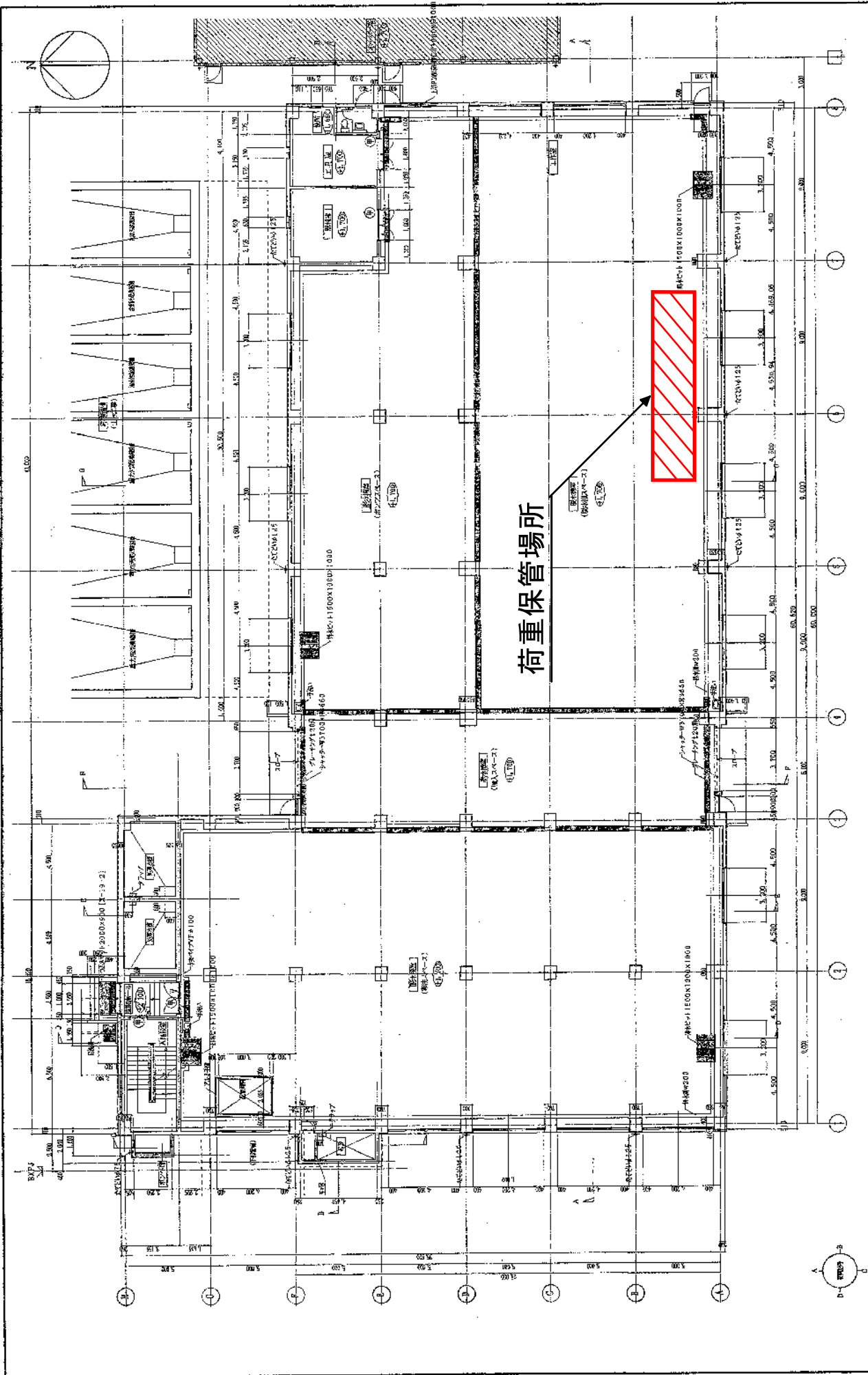
委託名

岡東浄化センター第2脱水機棟ほかクレーン点検整備業務委託

図面名

金岡ポンプ場クレーン全体組立図

図面No.



|       |                              |
|-------|------------------------------|
| 委託名   | 岡東浄化センター第2脱水機棟ほかクレーン点検整備業務委託 |
| 図面名   | 試験荷重保管場所 (第2脱水機棟)            |
| 図面No. |                              |