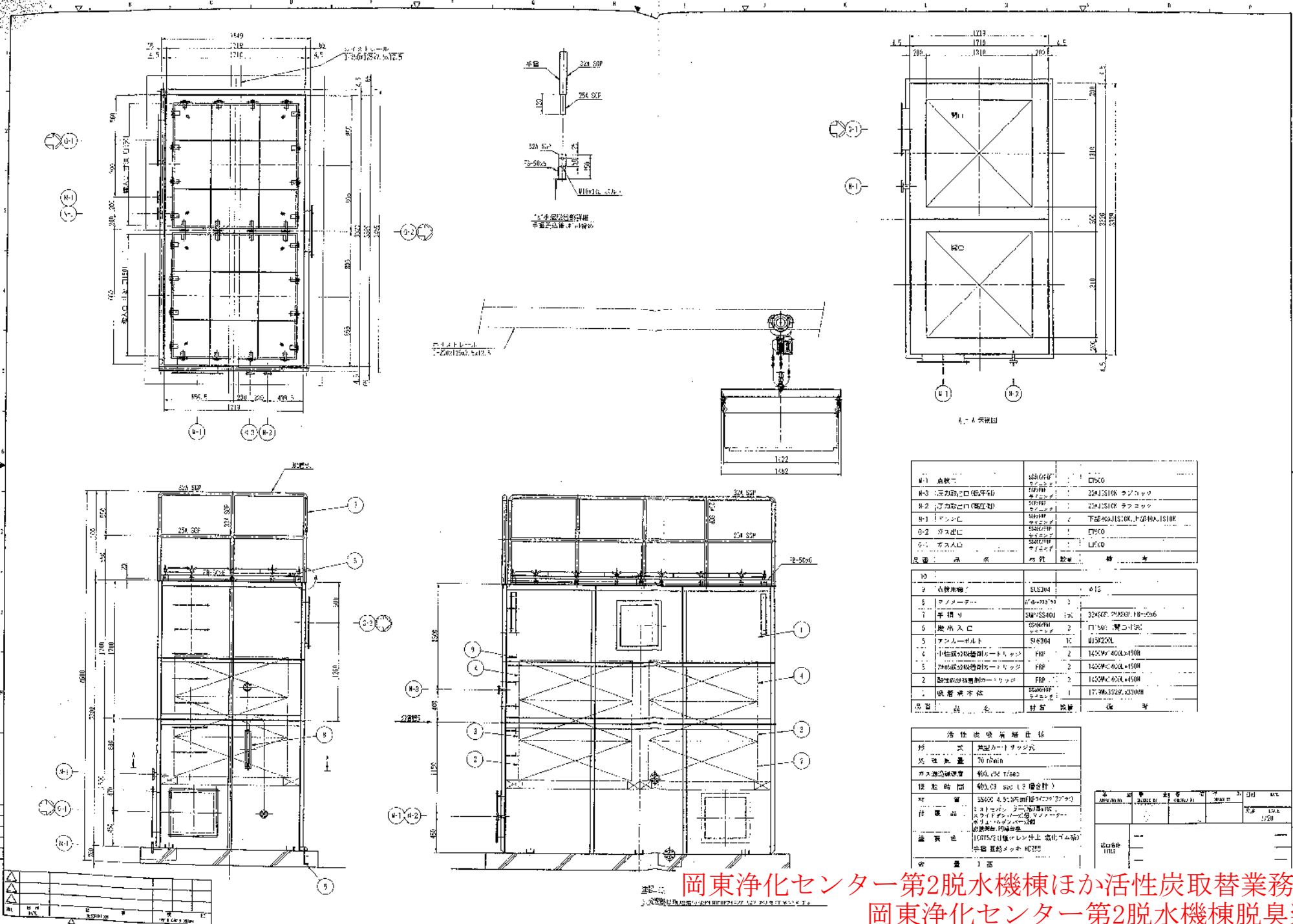


旧系列エアタン用脱臭装置

第2脱水機棟脱臭装置 (生物脱臭装置を含む)

岡東浄化センター第2脱水機棟ほか活性炭取替業務委託
岡東浄化センター 平面図
(岡山市東区升田614-11)



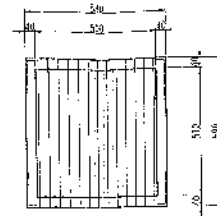
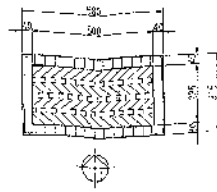
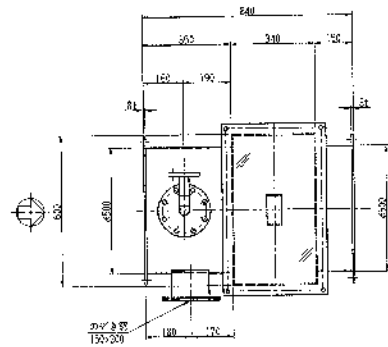
記号	品名	仕様	数量	単位	備考
H-1	点検口	450x600 ステンレス	1	個	ET500
H-3	圧力取出口(取付部)	FRP製	2	個	204J510K ラブコック
H-2	圧力取出口(取付部)	FRP製	2	個	204J510K ラブコック
H-1	パネル	FRP製	2	枚	下部450x1500, 上部450x1500
H-2	ガラス板	FRP製	1	枚	ET500
H-1	ガラス板	FRP製	1	枚	LIF00

記号	品名	仕様	数量	単位	備考
10	点検口	SLE304	1	個	φ15
11	モニター	φ150x150	1	個	
12	手摺り	SM7SS400	1	個	324600 254000 H8-006
13	扉用入口	FRP製	2	枚	ET500 取付部
14	パネル	SLE304	1	枚	H15220L
15	110mm径取付部(取付部)	FRP	2	個	1450W 400L 400H
16	740mm径取付部(取付部)	FRP	2	個	1450W 400L 400H
17	200mm径取付部(取付部)	FRP	2	個	1450W 400L 400H
18	取付部	FRP製	1	個	1750W 3300L 4300H

活性炭脱臭装置仕様	
形式	無型カートリッジ式
脱臭能力	70 g/min
ガス通過速度	約0.4 m/s
運転時間	約0.3 sec (2個合計)
材質	FRP製 4.5mm厚(FRP製)
付属品	活性炭カートリッジ 2個(活性炭)
設置場所	脱臭装置(脱臭装置)
設置高さ	1000mm(脱臭装置上 炭化付)
設置位置	脱臭装置(脱臭装置)

品名	数量	単位	備考
活性炭	140	kg	
活性炭	140	kg	
活性炭	140	kg	
活性炭	140	kg	
活性炭	140	kg	
活性炭	140	kg	
活性炭	140	kg	
活性炭	140	kg	
活性炭	140	kg	
活性炭	140	kg	

岡東浄化センター第2脱水機棟ほか活性炭取替業務委託
 岡東浄化センター第2脱水機棟脱臭装置
 詳細図



エレメント詳細図

仕 様	
形 式	鋼板衝突式
処理容量	70 m ³ /hr
構造材料	鋼板(20mm厚)・FRP
材 質	FRP: FRP, 鋼板: SS
塗 装 色	FRP: 白, 鋼板: 黒
設 置	屋 上

6	架 台	SS400	1	L-50x50x5
5	フ レ ン	FRP	1	500 JIS:106
4	ガス出口	FRP	1	φ500
3	ガス入口	FRP	1	φ500
2	エレメント	FRP	1	EP-022
1	ケーシング	FRP	1	4 t
注	品 名 材 質 規 格 備 考			

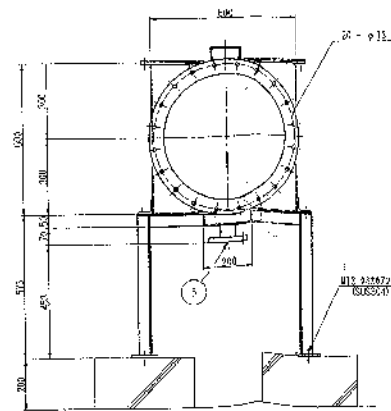
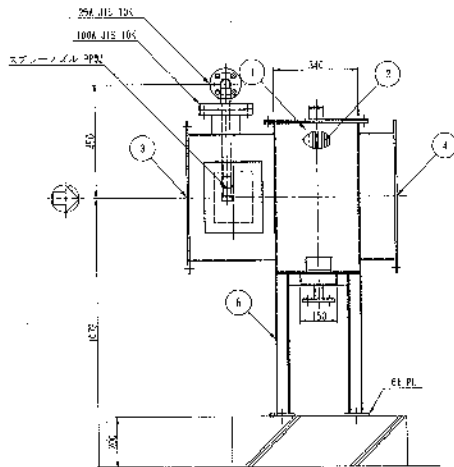
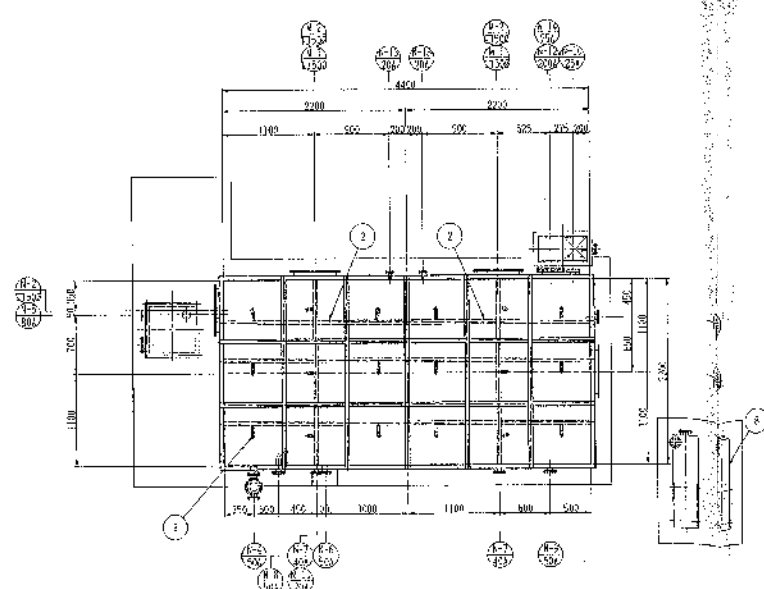


図 名	図 番	製 作 年 月	設 計 者	検 査 者	日 付	頁 数
						1/10

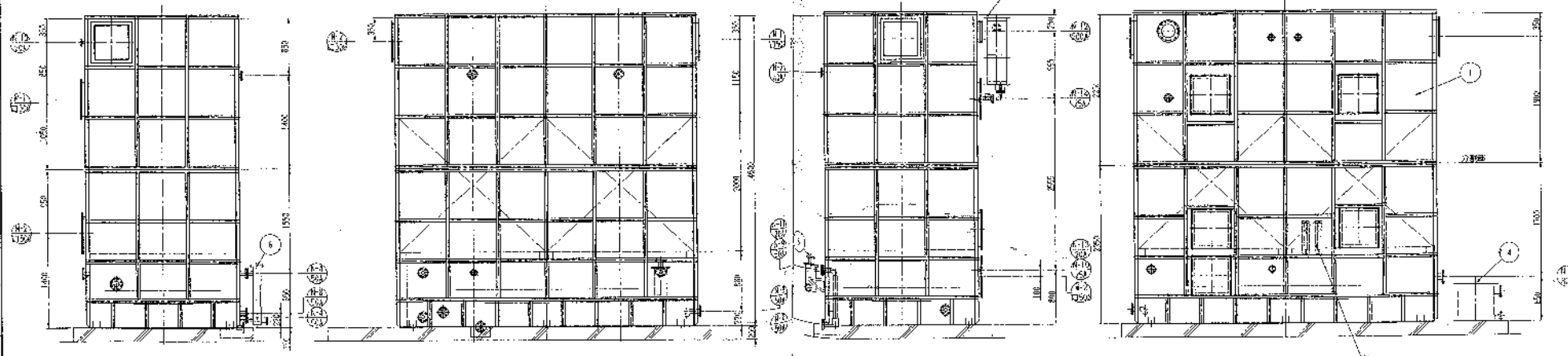
岡東浄化センター第2脱水機棟ほか活性炭取替業務委託
 岡東浄化センター2脱水機棟脱臭装置
 ミストセパレーター詳細図

記 号	材 質	規 格	備 考
△	FRP		
△	FRP		
△	FRP		
△	FRP		



生物脱臭装置仕様	
形式	敷設完備型
処理能力	70 m³/hr
ガス処理能力	400, 241 m³/h
材質	FRP
メーカー	系統設備、マシナリー 株式会社 9階、大宮区大宮南1-1-1 027572 027572
設計者	〃
製図者	〃

品名	仕様	数量	単位	材料名
N-9	マンホール	1	個	コ300×400 FRP
N-10	マンホール	2	個	コ300×400 FRP
N-11	排気口	2	個	200 JIS 10K
N-12	排気口	1	個	200 JIS 10K
N-13	排気口	1	個	200 JIS 10K
N-14	排気口	1	個	200 JIS 10K
N-15	排気口	1	個	200 JIS 10K
N-16	排気口	1	個	200 JIS 10K
N-17	排気口	1	個	200 JIS 10K
N-18	排気口	1	個	200 JIS 10K
N-19	排気口	1	個	200 JIS 10K
N-20	排気口	1	個	200 JIS 10K
N-21	排気口	1	個	200 JIS 10K
N-22	排気口	1	個	200 JIS 10K
N-23	排気口	1	個	200 JIS 10K
N-24	排気口	1	個	200 JIS 10K
N-25	排気口	1	個	200 JIS 10K
N-26	排気口	1	個	200 JIS 10K
N-27	排気口	1	個	200 JIS 10K
N-28	排気口	1	個	200 JIS 10K
N-29	排気口	1	個	200 JIS 10K
N-30	排気口	1	個	200 JIS 10K
N-31	排気口	1	個	200 JIS 10K
N-32	排気口	1	個	200 JIS 10K
N-33	排気口	1	個	200 JIS 10K
N-34	排気口	1	個	200 JIS 10K
N-35	排気口	1	個	200 JIS 10K
N-36	排気口	1	個	200 JIS 10K
N-37	排気口	1	個	200 JIS 10K
N-38	排気口	1	個	200 JIS 10K
N-39	排気口	1	個	200 JIS 10K
N-40	排気口	1	個	200 JIS 10K
N-41	排気口	1	個	200 JIS 10K
N-42	排気口	1	個	200 JIS 10K
N-43	排気口	1	個	200 JIS 10K
N-44	排気口	1	個	200 JIS 10K
N-45	排気口	1	個	200 JIS 10K
N-46	排気口	1	個	200 JIS 10K
N-47	排気口	1	個	200 JIS 10K
N-48	排気口	1	個	200 JIS 10K
N-49	排気口	1	個	200 JIS 10K
N-50	排気口	1	個	200 JIS 10K
N-51	排気口	1	個	200 JIS 10K
N-52	排気口	1	個	200 JIS 10K
N-53	排気口	1	個	200 JIS 10K
N-54	排気口	1	個	200 JIS 10K
N-55	排気口	1	個	200 JIS 10K
N-56	排気口	1	個	200 JIS 10K
N-57	排気口	1	個	200 JIS 10K
N-58	排気口	1	個	200 JIS 10K
N-59	排気口	1	個	200 JIS 10K
N-60	排気口	1	個	200 JIS 10K
N-61	排気口	1	個	200 JIS 10K
N-62	排気口	1	個	200 JIS 10K
N-63	排気口	1	個	200 JIS 10K
N-64	排気口	1	個	200 JIS 10K
N-65	排気口	1	個	200 JIS 10K
N-66	排気口	1	個	200 JIS 10K
N-67	排気口	1	個	200 JIS 10K
N-68	排気口	1	個	200 JIS 10K
N-69	排気口	1	個	200 JIS 10K
N-70	排気口	1	個	200 JIS 10K
N-71	排気口	1	個	200 JIS 10K
N-72	排気口	1	個	200 JIS 10K
N-73	排気口	1	個	200 JIS 10K
N-74	排気口	1	個	200 JIS 10K
N-75	排気口	1	個	200 JIS 10K
N-76	排気口	1	個	200 JIS 10K
N-77	排気口	1	個	200 JIS 10K
N-78	排気口	1	個	200 JIS 10K
N-79	排気口	1	個	200 JIS 10K
N-80	排気口	1	個	200 JIS 10K
N-81	排気口	1	個	200 JIS 10K
N-82	排気口	1	個	200 JIS 10K
N-83	排気口	1	個	200 JIS 10K
N-84	排気口	1	個	200 JIS 10K
N-85	排気口	1	個	200 JIS 10K
N-86	排気口	1	個	200 JIS 10K
N-87	排気口	1	個	200 JIS 10K
N-88	排気口	1	個	200 JIS 10K
N-89	排気口	1	個	200 JIS 10K
N-90	排気口	1	個	200 JIS 10K
N-91	排気口	1	個	200 JIS 10K
N-92	排気口	1	個	200 JIS 10K
N-93	排気口	1	個	200 JIS 10K
N-94	排気口	1	個	200 JIS 10K
N-95	排気口	1	個	200 JIS 10K
N-96	排気口	1	個	200 JIS 10K
N-97	排気口	1	個	200 JIS 10K
N-98	排気口	1	個	200 JIS 10K
N-99	排気口	1	個	200 JIS 10K
N-100	排気口	1	個	200 JIS 10K

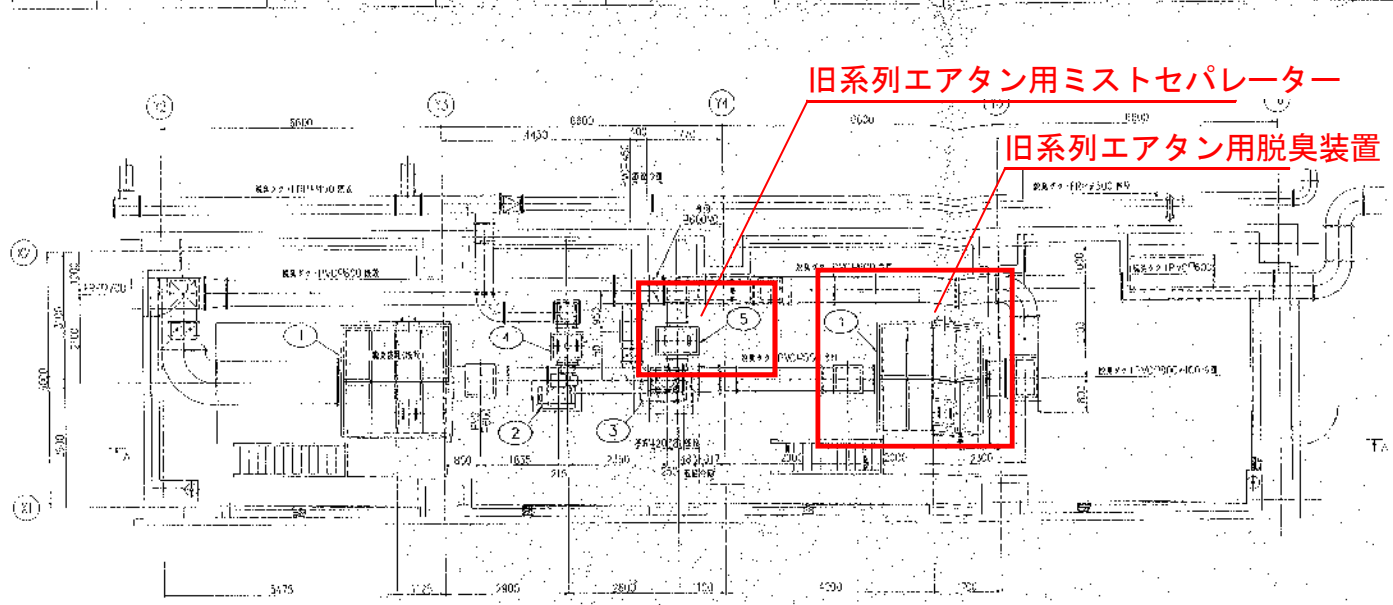


品名	仕様	数量	単位	材料名
1	マンホール	1	個	コ300×400 FRP
2	マンホール	2	個	コ300×400 FRP
3	排気口	2	個	200 JIS 10K
4	排気口	1	個	200 JIS 10K
5	排気口	1	個	200 JIS 10K

岡東浄化センター第2脱水機棟ほか活性炭取替業務委託
 岡東浄化センター第2脱水機棟生物脱臭装置
 詳細図

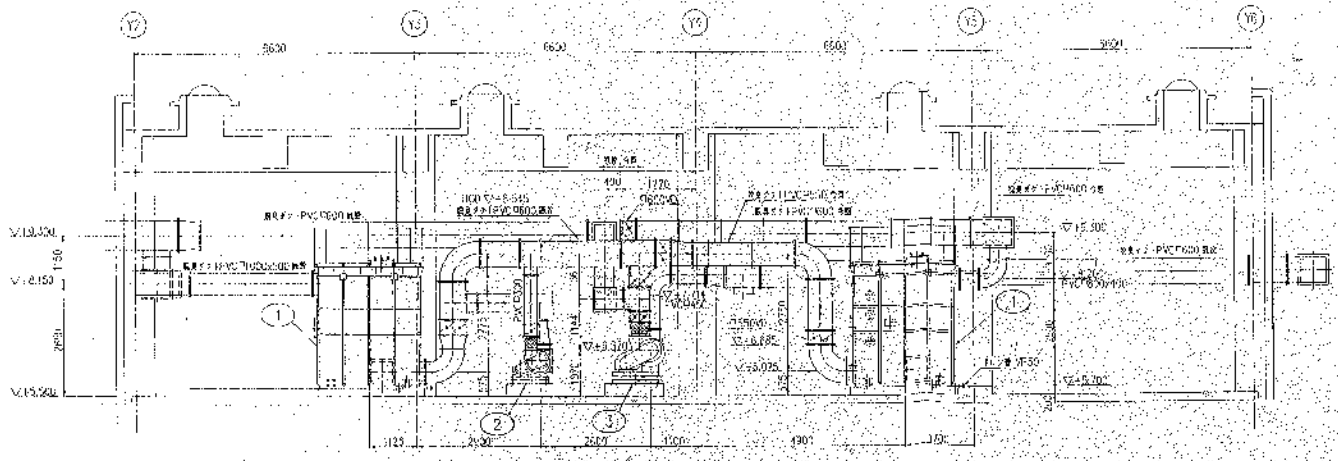
旧系列エアタン用ミストセパレーター

旧系列エアタン用脱臭装置



平面図 S=1:60

注記
 1. 設備の取付位置は、図面に示す通りとする。

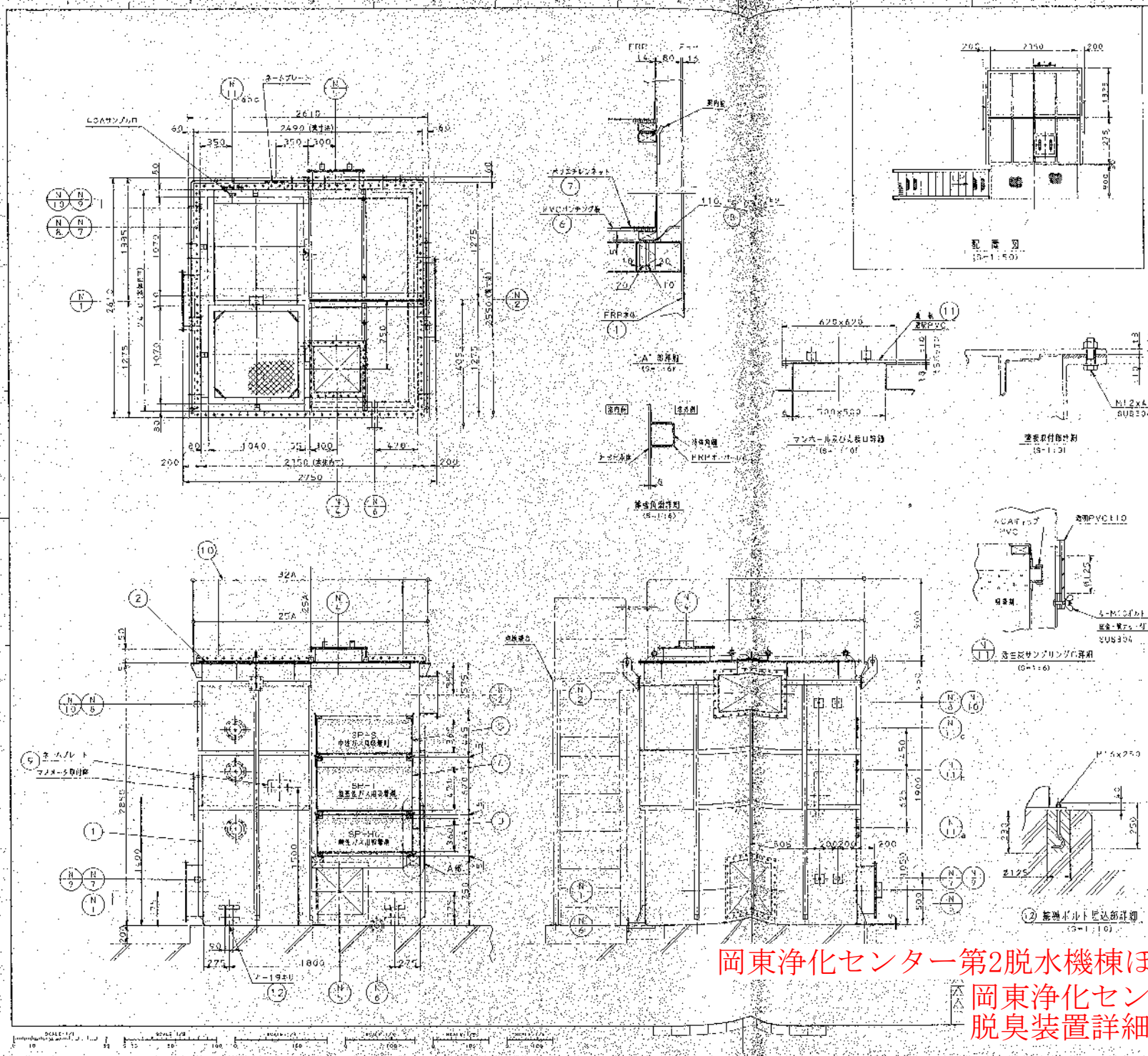


A-A断面図 S=1:60

機器リスト (今回分のみ)

番号	機器名称	台数	備註
1	脱臭機	1	
2	活性炭脱臭装置	1	
3	エアタン用脱臭装置	1	
4	活性炭脱臭装置	1	
5	活性炭脱臭装置	1	

岡東浄化センター第2脱水機棟ほか活性炭取替業務委託
 岡東浄化センター旧系列エアタン用脱臭室詳細図



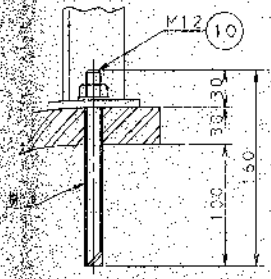
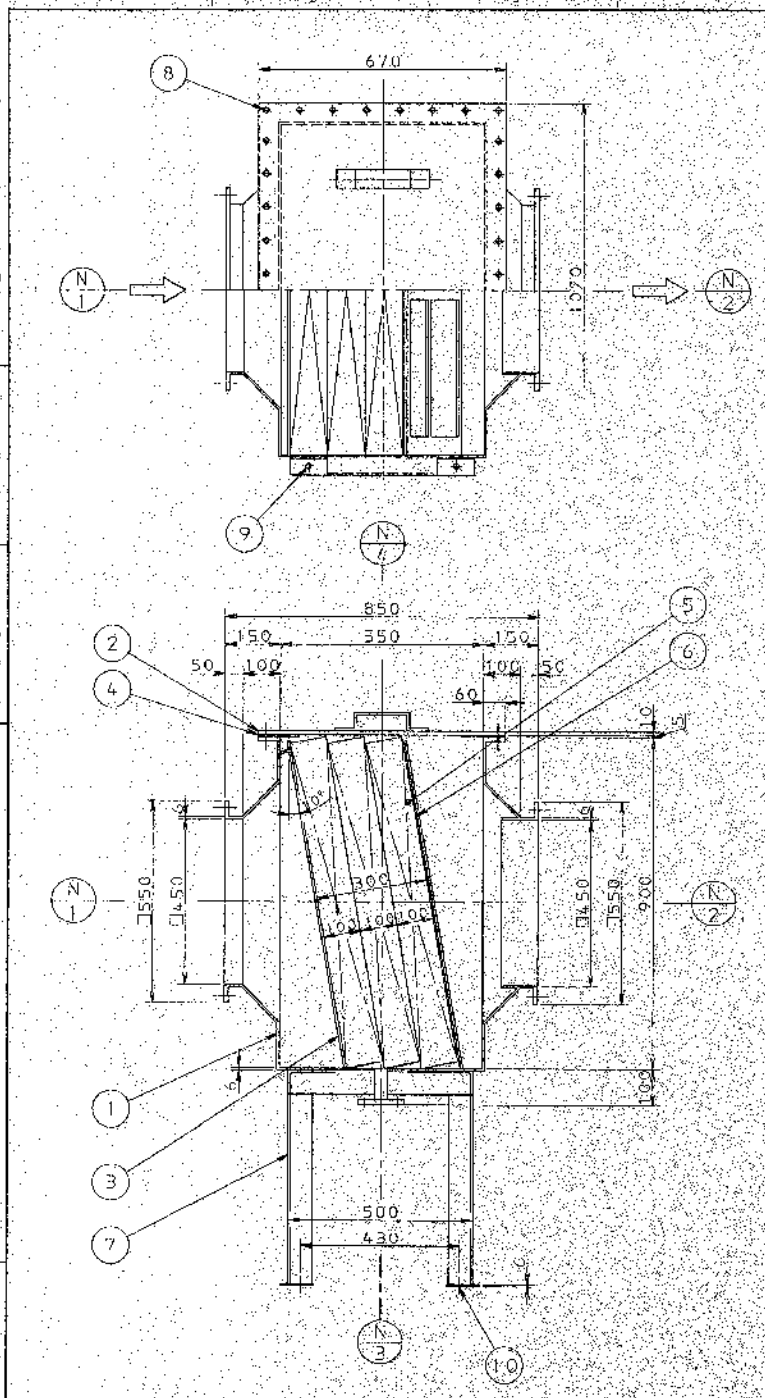
材料	仕様	数量	単位	備考
1	FRP	1	個	FRP
2	FRP	1	個	FRP
3	FRP	1	個	FRP
4	FRP	1	個	FRP
5	FRP	1	個	FRP
6	FRP	1	個	FRP
7	FRP	1	個	FRP
8	FRP	1	個	FRP
9	SUS304	1	個	SUS304
10	SUS304	1	個	SUS304
11	SUS304	1	個	SUS304
12	SUS304	1	個	SUS304

材料	仕様	数量	単位	備考
N-1	FRP	1	個	550x550H
N-2	FRP	1	個	600x600H
N-4	FRP	1	個	500x500H
N-5	FRP	1	個	500x500H
N-6	FRP	1	個	500x500H
N-7	FRP	1	個	500x500H
N-8	FRP	1	個	500x500H
N-9	FRP	1	個	500x500H
N-10	FRP	1	個	500x500H
N-11	FRP	1	個	500x500H

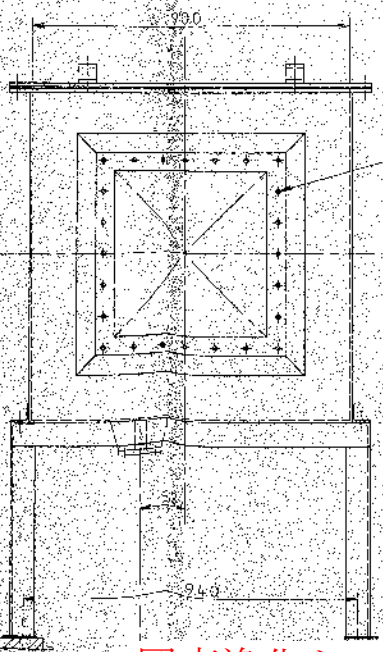
材料	仕様	数量	単位	備考
1	FRP	1	個	FRP
2	FRP	1	個	FRP
3	FRP	1	個	FRP
4	FRP	1	個	FRP
5	FRP	1	個	FRP
6	FRP	1	個	FRP
7	FRP	1	個	FRP
8	FRP	1	個	FRP
9	FRP	1	個	FRP
10	FRP	1	個	FRP
11	FRP	1	個	FRP
12	FRP	1	個	FRP

- 1. 本機材料 FRP (FRP)
- 2. 本機材料 FRP (FRP)
- 3. 本機材料 FRP (FRP)
- 4. 本機材料 FRP (FRP)
- 5. 本機材料 FRP (FRP)

岡東浄化センター第2脱水機棟ほか活性炭取替業務委託
 岡東浄化センター旧系列エアタン用
 脱臭装置詳細図



ガラスアンカー詳細
S=1:3



序号 NO.	部品名 PART	材質 MATERIAL	数量 QTY	外装部材 EXTERIOR WEIGHT	備考 REMARKS
1	本体	FRP	1		t6
2	蓋板	FRP	1		t:0
3	充填材支持枠	FRP	1		t6 L30x30x6
4	パッキン	シリコン樹脂	1		L5xW50
5	充填材	ポリウレタン	1		t:00
6	ポリウレタンネット	ポリウレタン	1		トリカルネット N-29 相当
7	架台	SS400	1		L65x65x6
8	ボルト、ナット (平頭丸)	SUS304	36個		M12X90
9	ボルト、ナット (平頭丸)	SUS304	4個		M12X30
10	ガラスアンカー (ガラス繊維強化樹脂)	SUS304	4個		M12X160 (全長) (先端45°カット)

仕様

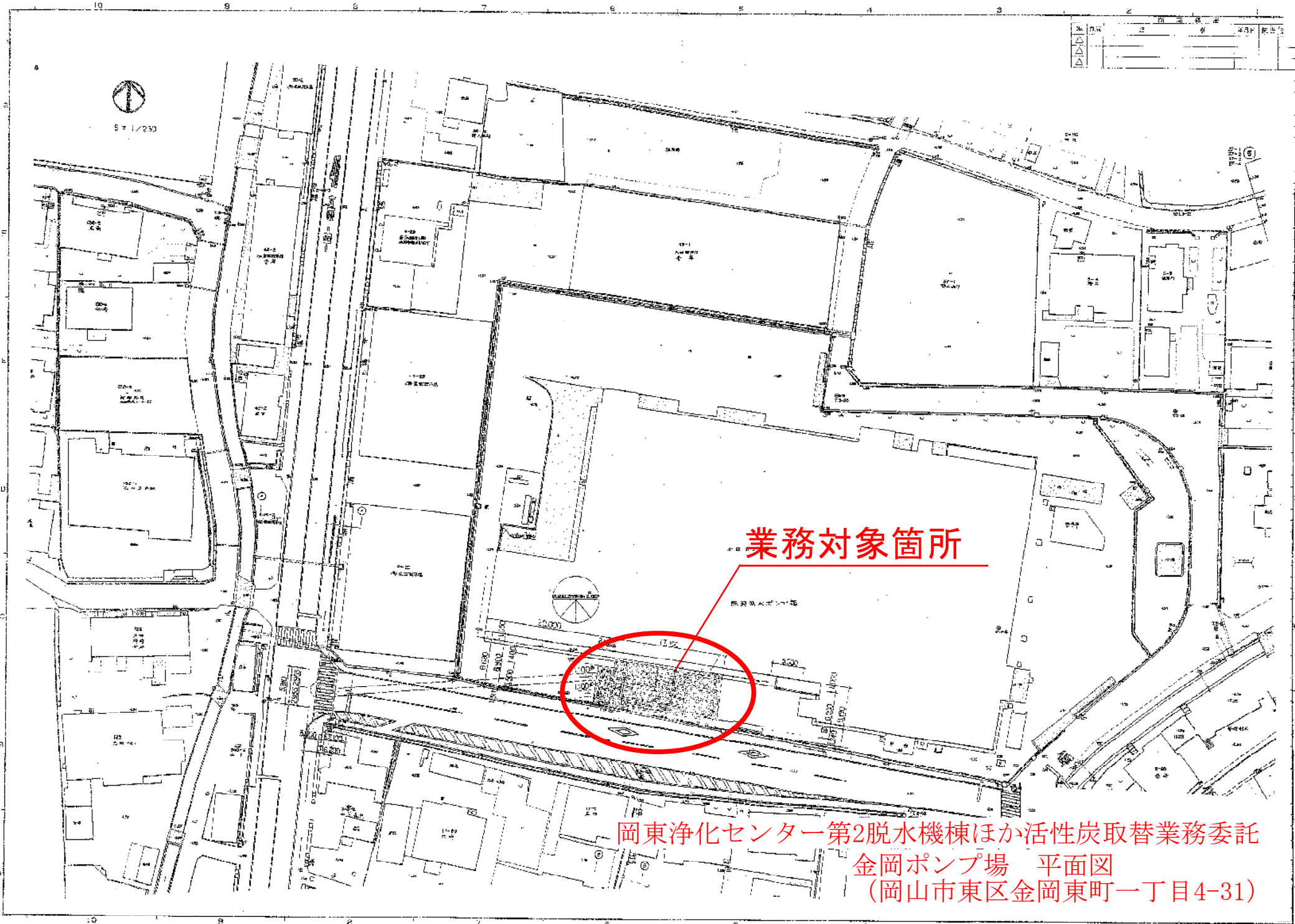
形式	水平型衝突式
処理能力	1.08 m ³ /分
捕集効率	95%以上, 20μm
気密試験圧力	3.43kPa (350mmHg)

ノズル一覧表

序号	呼び径	長さ	材質	用途	備考
N-1	φ4.5φ	1	FRP	ガス入口	
N-2	φ4.5φ	1	FRP	ガス出口	
N-3	φ5φ	1	FRP	ガス出口	
N-4	φ50φ	1	FRP	光線計投入口	

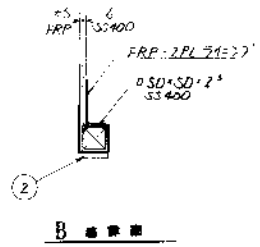
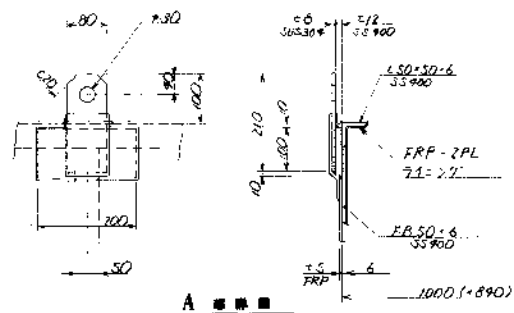
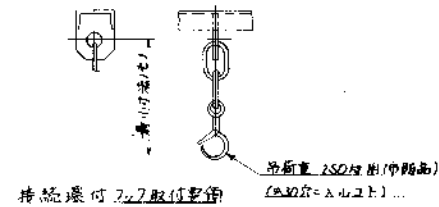
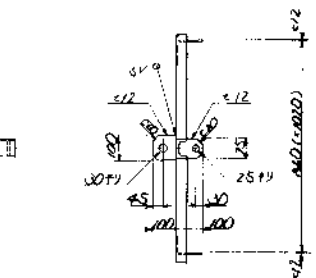
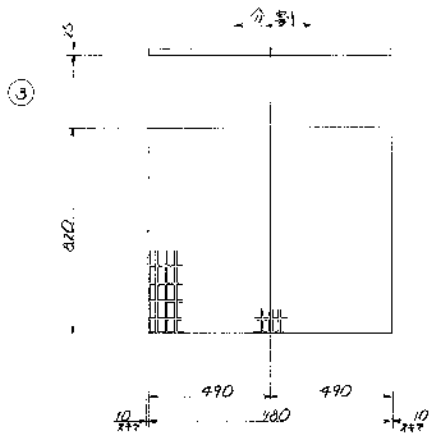
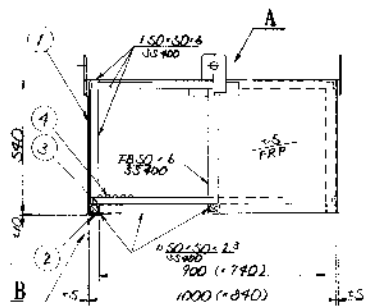
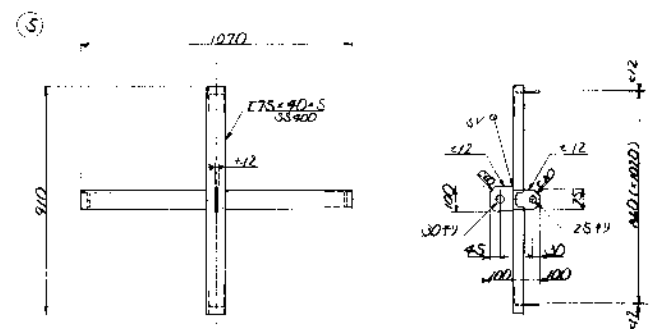
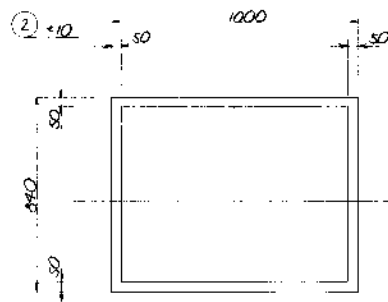
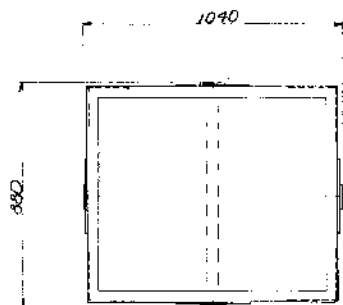
- 注記
1. 素材材質 FRP
内面: ビスフェノール系
外面: オルソ系
 2. 塗装色 内面: FRP原色
外面: マンセル 2.5C-6/3
 3. 架台 ZnPッキ

岡東浄化センター第2脱水機棟ほか活性炭取替業務委託
岡東浄化センター旧系列エアタン用
ミストセパレーター詳細図



業務対象箇所

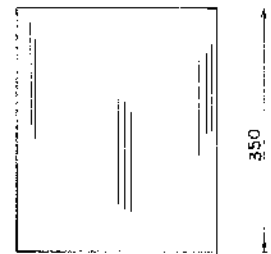
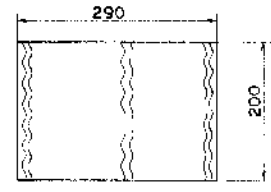
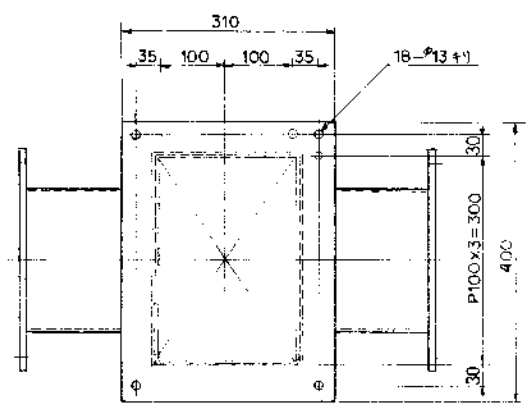
岡東浄化センター第2脱水機棟ほか活性炭取替業務委託
金岡ポンプ場 平面図
(岡山市東区金岡東町一丁目4-31)



品番	名称	材質	数量	備考
6	吊钩	SS400	4	
5	吊钩重量	SS400	1	
4	吊钩重量	PE	3, SS400-120	
3	吊钩重量	PVC	3	
2	吊钩重量	FRP	3	1000x890
1	吊钩重量	FRP	3	

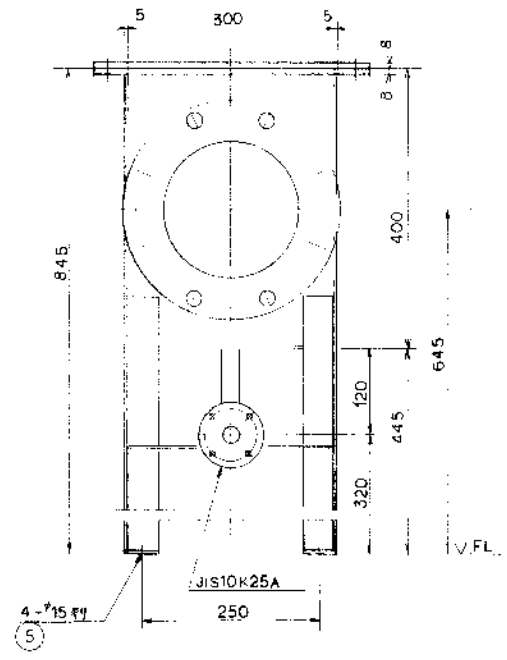
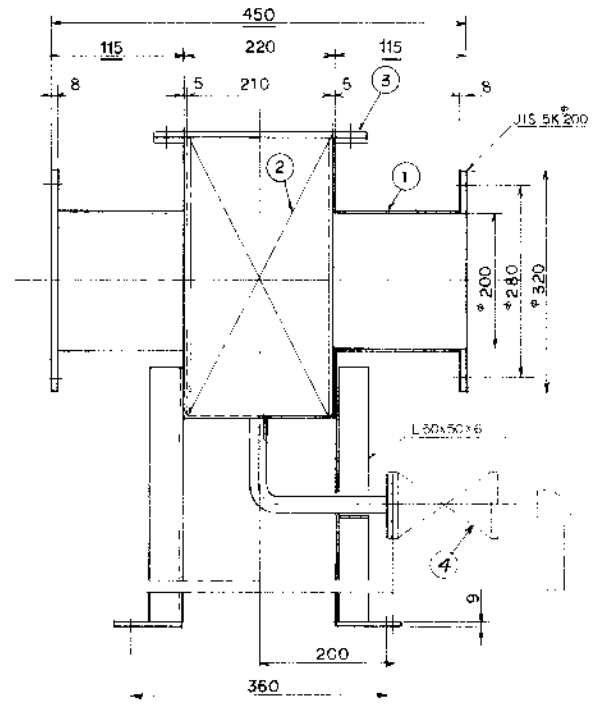
岡東浄化センター第2脱水機棟ほか活性炭取替業務委託
金岡ポンプ場 カートリッジ詳細図

記号	訂	止	年月日	訂正箇所	担当者
A					
B					
C					
D					
E					

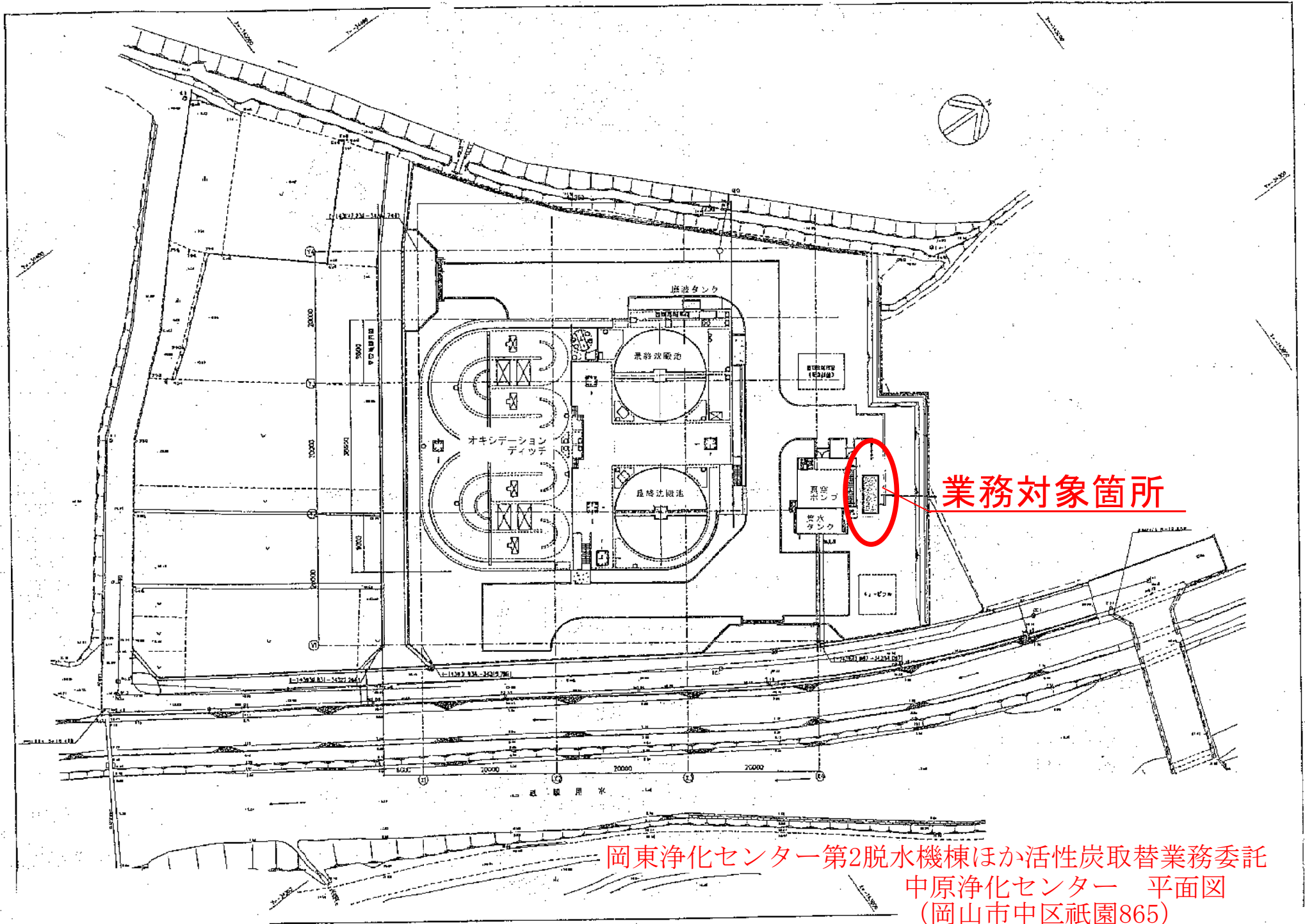


② エレメント

NO	名称	数量	材質	備考
1	ミストセパレーター 本体	1	FRP	
2	エレメント	1	PP	
3	蓋	1	FRP	φ180mm付
4	ボールバルブ	1	PVC	
5	アマルポンカー	4	SUS304	M12

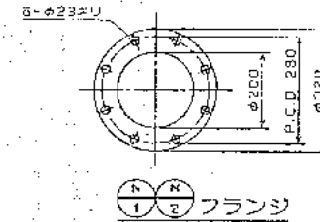
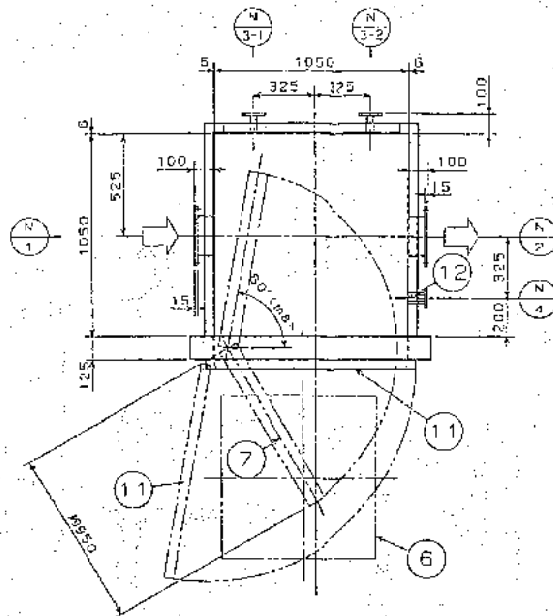
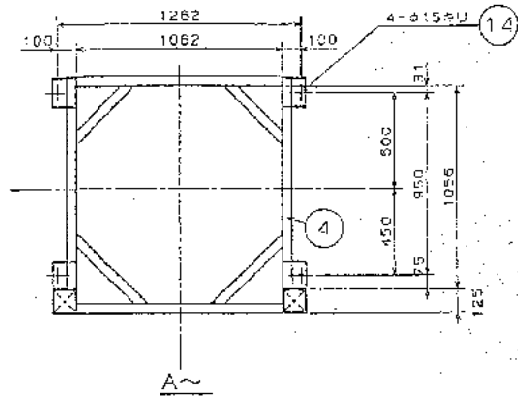


岡東浄化センター第2脱水機棟ほか活性炭取替業務委託
 金岡ポンプ場 ミストセパレーター詳細図

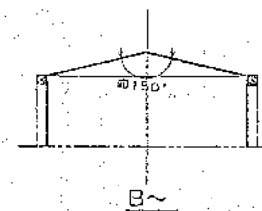
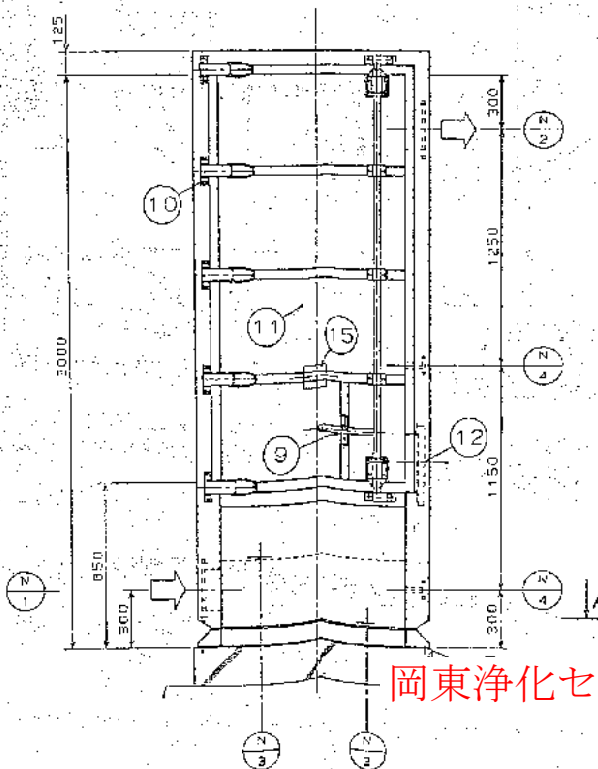
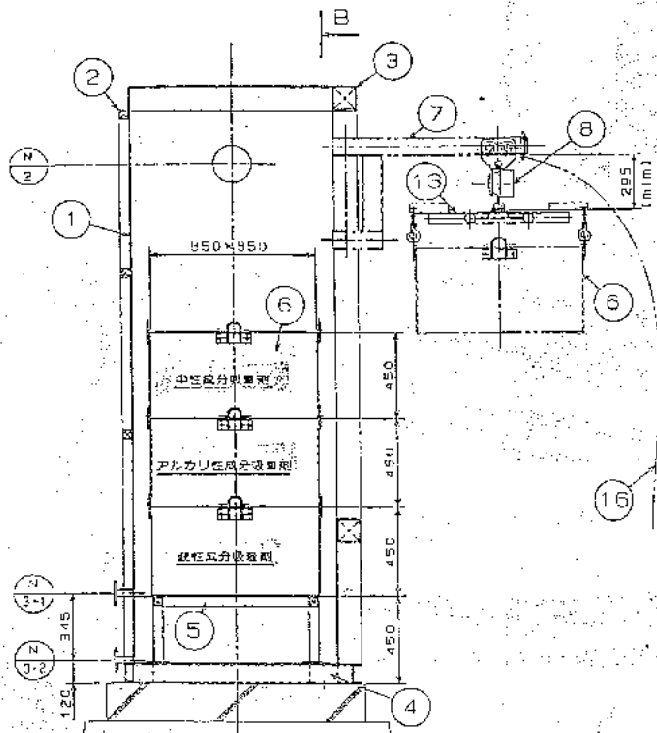


業務対象箇所

岡東浄化センター第2脱水機棟ほか活性炭取替業務委託
中原浄化センター 平面図
(岡山市中区祇園865)



仕様		
型式	五層カートリッジ式	
取付面積	12 m ² /分	
材質	F R P	
使用材	脱臭活性炭層	φ.25m ²
	活性炭分取器	φ.25m ²
	アルカリ性分取器	φ.25m ²
通気抵抗	1.25 mmAq	
付属品	トローリチェーンブロック(0.5T) 輪軸、カートリッジ用刃、付具 P122/M12/PL105/L12員	
外面色	10 BY 0/2	
数量	1 基	

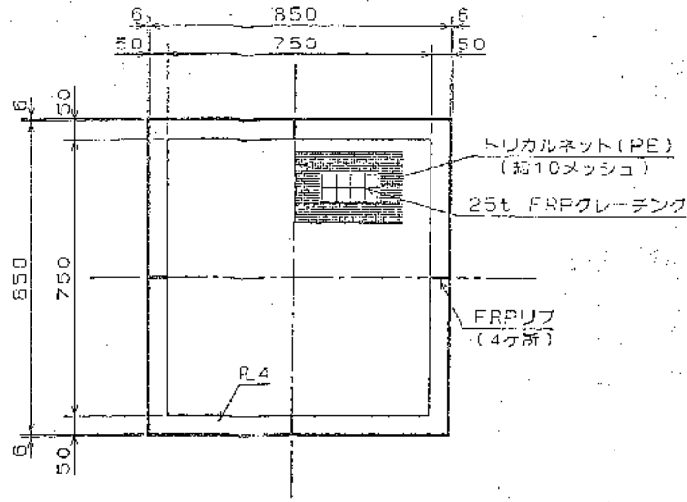
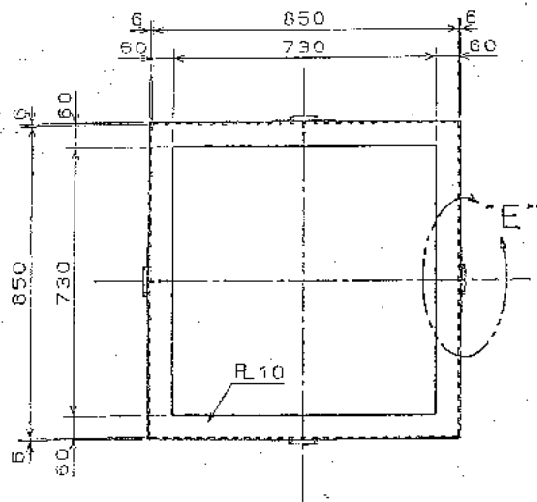


ノズルリスト				
品番	品名	口径	数量	備考
N-1	ガス入口	200A	1	
N-2	ガス出口	200A	1	
N-3	ドレップ	25A	2	JIS 10KF
N-4	マンメーター口	20A	2	JIS 10KF、ホース、標準付

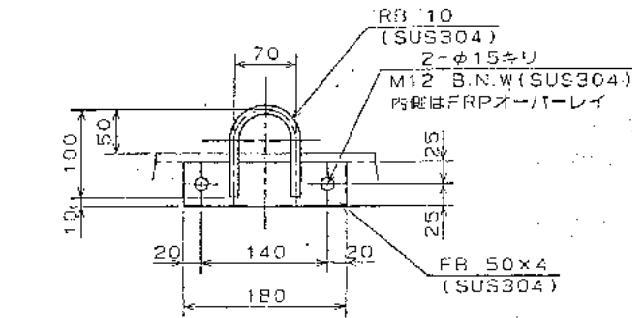
15	シブクレーン移動用ロープ		1	2.0m 取り残し可
15	鋼板		1	
14	アンカーボルト・ナット	SUS304	4	L形、M12、200t
13	カートリッジ用刃	SUS304	1	
12	マンメーター		1	アクリルカバー付
11	取付	F R P	1	FL 6
10	コンテナーピン	SUS304	5	
9	コンテナーハンドル	SUS304	1	
B	トローリチェーンブロック		1	0.5T 取付
7	シブクレーン	SUS304	1	
6	カートリッジ	F R P	3	
5	カートリッジ受け台	SS400	1	
4	ベース	SS400	1	1150x500x5
3	角型材	SS400	1	
2	補強材	SS400	1	
1	本体	F R P	1	FL 6
数量	名数	材質	数量	備考

ベースを除くSS400等は、全てFRPライニング

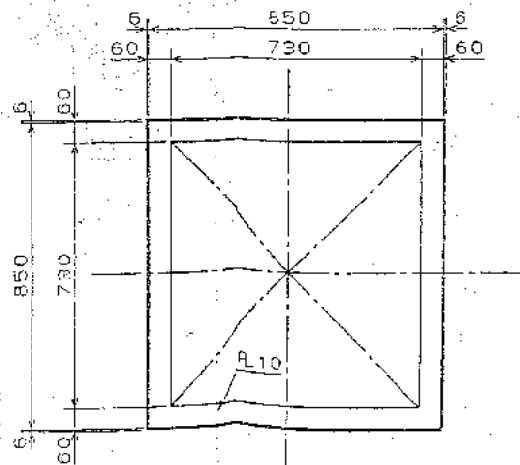
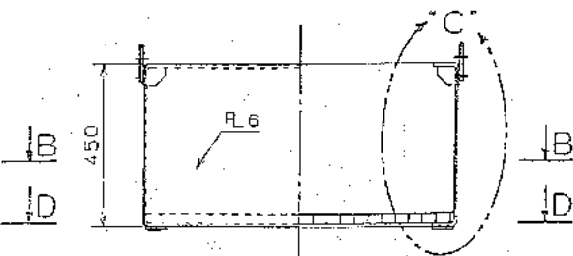
岡東浄化センター第2脱水機棟ほか活性炭取替業務委託
中原浄化センター 脱臭装置詳細図



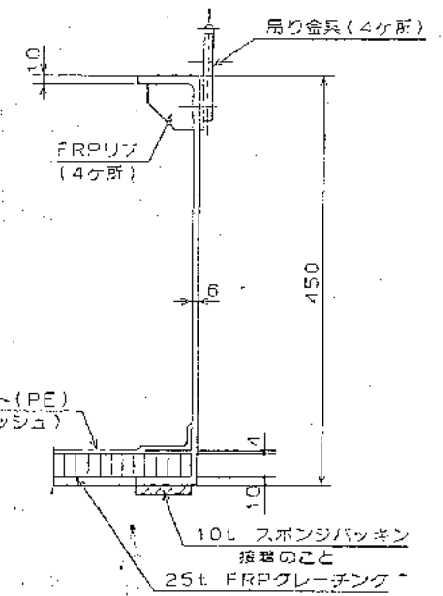
B-B 断面図



E部 詳細



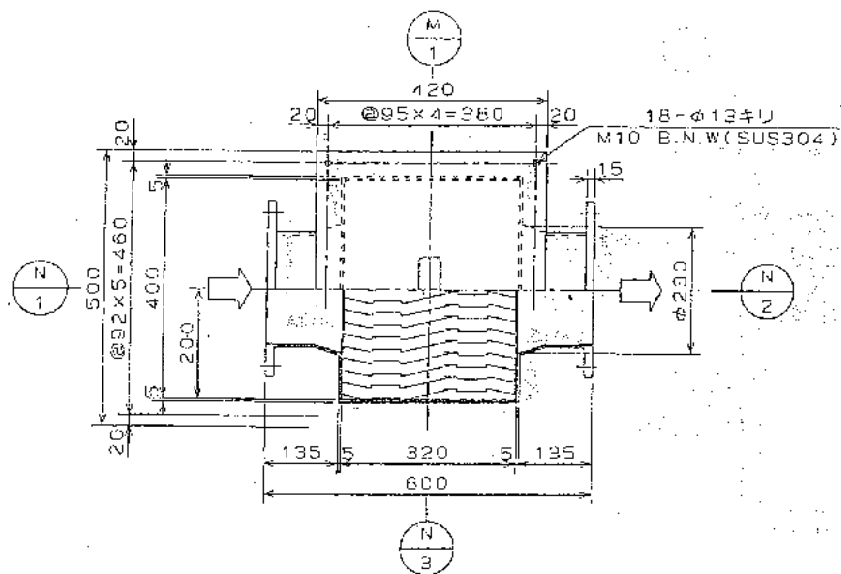
D-D



C部 詳細

記号

- 1. 材質: FRP
- 2. 外面色: 10 GY 6/2
- 3. FRP仕様: ビニールエステル系樹脂
- 4. 数量: 3台

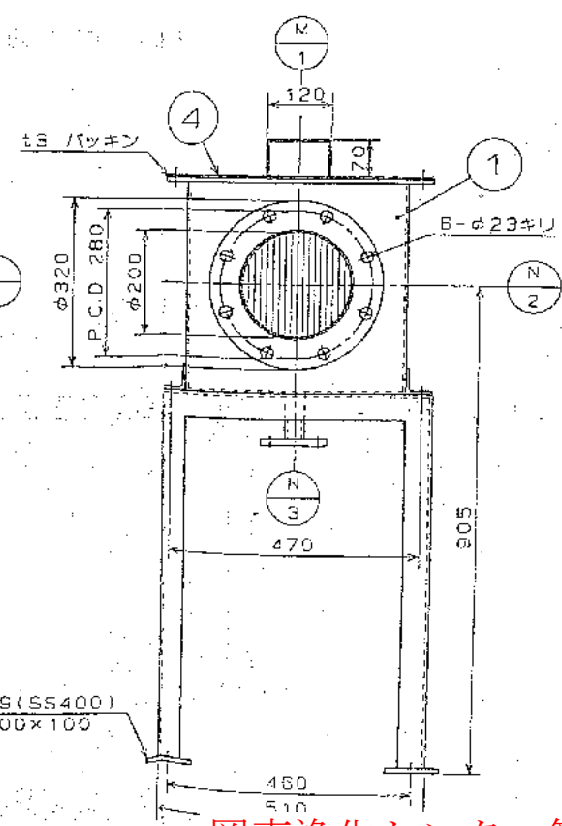
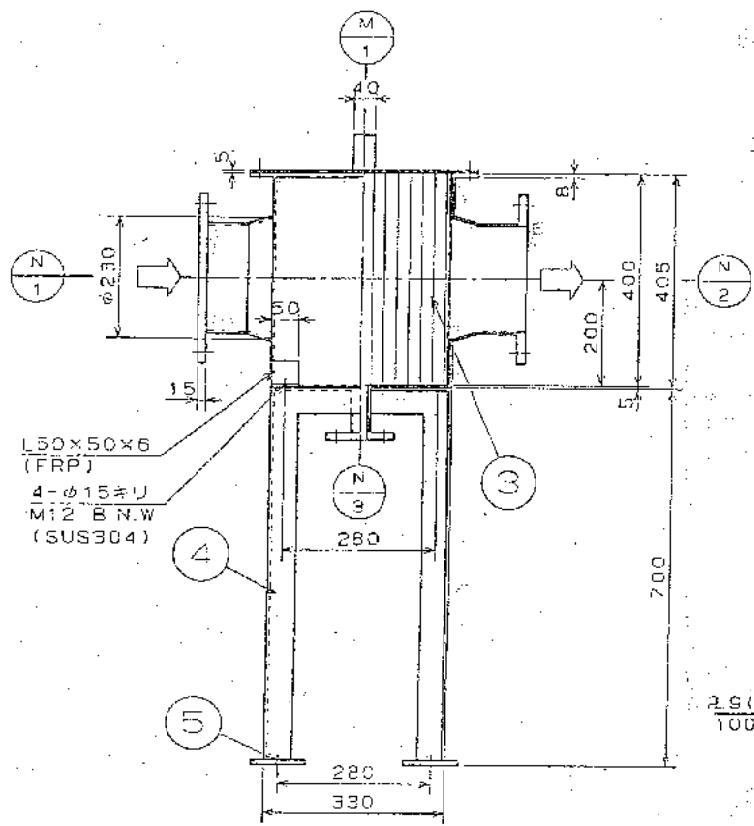


仕様	
型式	横仕衝突式
処理能力	12 m ³ /分
捕集効率	99%以上、20μm
外面色	10 GY 6/2
数量	1 基

ノズルリスト				
番号	名称	口径	数量	備考
N-1	ガス入口	200A	1	
N-2	ガス出口	200A	1	
N-3	ドレン	25A	1	JIS 10KF
M-1	エレメント取出口	φ20×400	1	

5	アンカーボルト・ナット	SUS304	4	M12、200mm、ケミカル
4	梁台	SS400	1	L50×50×6
3	エレメント	PP	1	
2	胴板	FRP	1	R5
1	本体	FRP	1	R5
部品	名称	材質	数量	備考

付属品：ドレンバルブ（PVDF）1個



岡東浄化センター第2脱水機棟ほか活性炭取替業務委託
 中原浄化センター ミストセパレーター詳細図