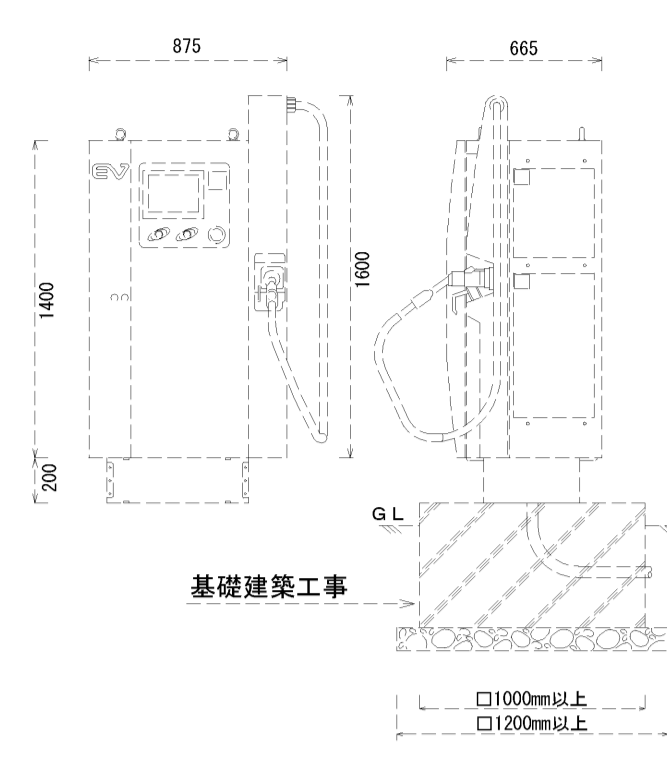
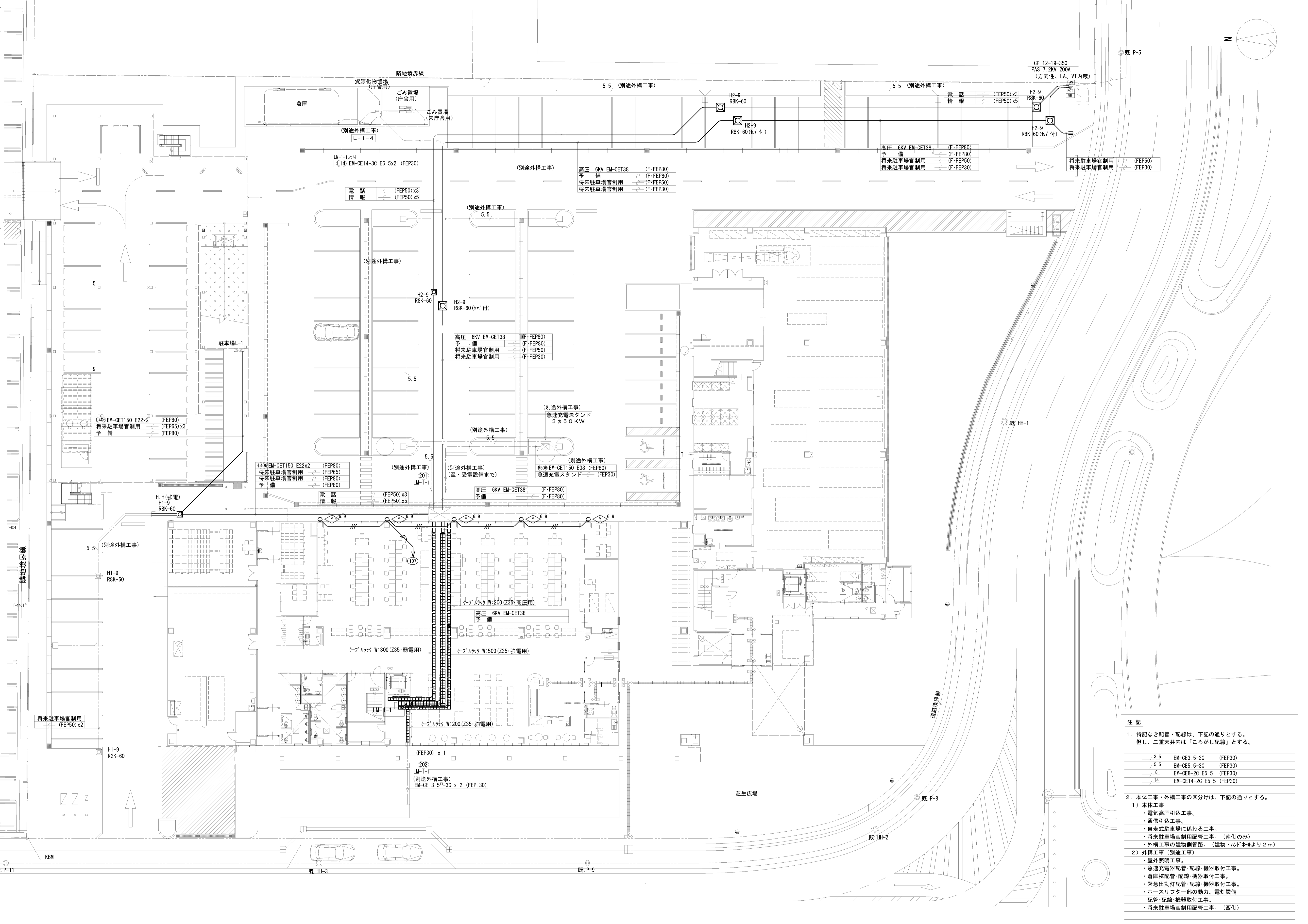


急速充電スタンド 三相AC200V 50KW
EVC-50KA 相当品



基礎建築工事

外構工事 (別途工事)



- 注記
- 特記なき配管・配線は、下記の通りとする。
但し、二重天井内は「ころろし配線」とする。
 - 3.5 EM-CE3 5-3C (FEP30)
 - 5.5 EM-CE5 5-3C (FEP30)
 - 8 EM-CE8-2C E5.5 (FEP30)
 - 14 EM-CE14-2C E5.5 (FEP30)
 - 本体工事・外構工事の区分けは、下記の通りとする。
 - 本体工事
 - 電気高圧引込工事。
 - 通信引込工事。
 - 自走式駐車場に係わる工事。
 - 将来駐車場官制用配管工事。(南側のみ)
 - 外構工事の建物側配管。(建物・ハド・ホドより2m)
 - 外構工事 (別途工事)
 - 屋外照明工事。
 - 急速充電器配管・配線・機器取付工事。
 - 倉庫棟配管・配線・機器取付工事。
 - 緊急出動灯配管・配線・機器取付工事。
 - ホースリフター部の動力・電灯設備配管・配線・機器取付工事。
 - 将来駐車場官制用配管工事。(西側)

完成図

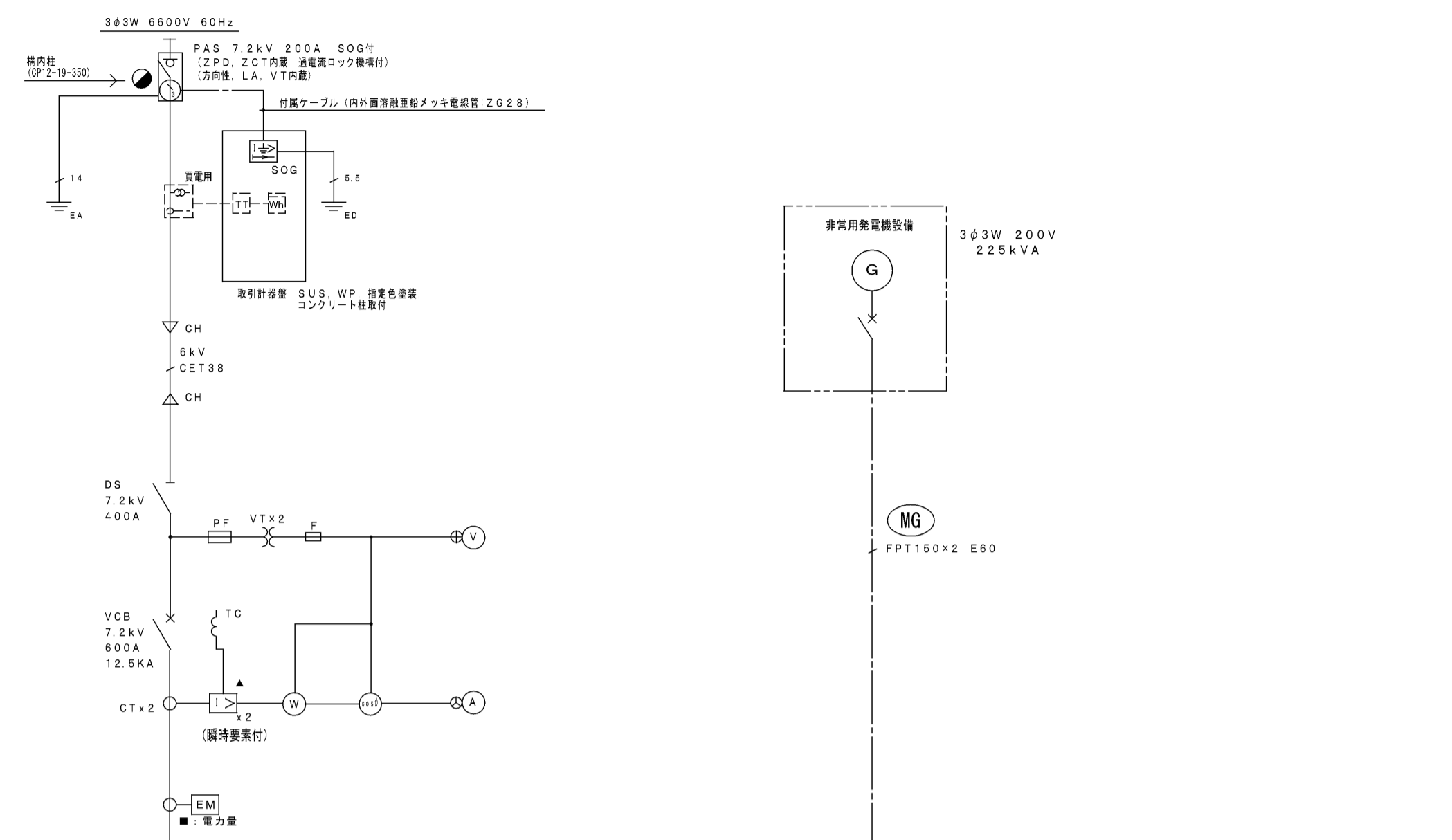
工事名	岡山市東区役所等庁舎新築に伴う電気設備工事			No.	E-05 / 91
図面名	配置図	縮尺	A1: 1/200 A3: 1/400	作成	平成25年3月
区政推進課	課長	担当課長	室長	主任・課員	設計担当
				株式会社 木村建築設計事務所 岡山県知事登録第1486号 1級建築士登録第65709号 木村浩 〒700-0971 岡山市北区野田5丁目18番20号 TEL. 086-244-2611	
				承認	検閲

凡例

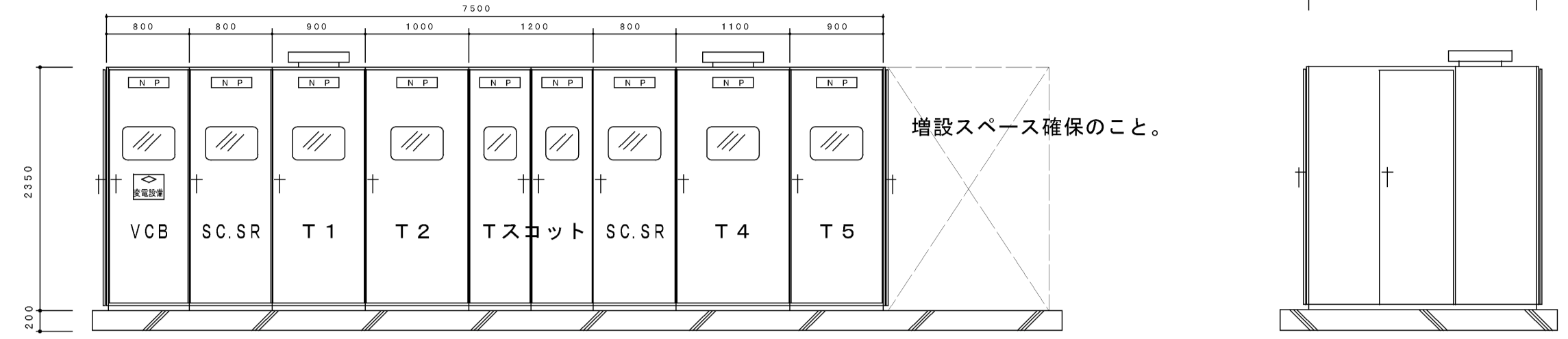
記号	名称	備考
PAS	高圧長中開閉器	柱上型
D S	断 路 器	
LBS	高圧負荷開閉器 (P.F付)	欠相保護付
MCB	配線用しゃ断器	
T T	チェックタミナル	
Wh	取引用電力量計	
400V	高圧地絡検出電器	方向性
400V	低圧地絡検出電器	
V T	計器用変圧器	モールド型
C T	計器用変流器	モールド型
ZCT	電相変流器	
ZPD	電相電圧検出器	コンデンサ型
T	変圧器 (トランス)	モールド型
S C	送相コンデンサ	モールド型
DCR	放電抵抗	
P F	電力ヒューズ	
F	制御ヒューズ	
C H	ケーブルヘッド	
WH	普通電力量計	
EM	エネルギーモニター	E-07取付用
電子式	電子式電力量計	
電流	電流計	
電圧	電圧計	
電圧計	電圧計	
電圧計	電圧計	
電圧計	電圧計	
電圧計	電圧計	

注記
 1. ▲印の機器は、キュービクルにて、警報表示を行う。
 2. 上記警報は2階執務室と警報室へ警報出力を行う。
 3. 警報の電力量はデータロガーにて記録し、職員パソコンにて閲覧できるものとする。
 電力監視システム図参照

受変電系統図

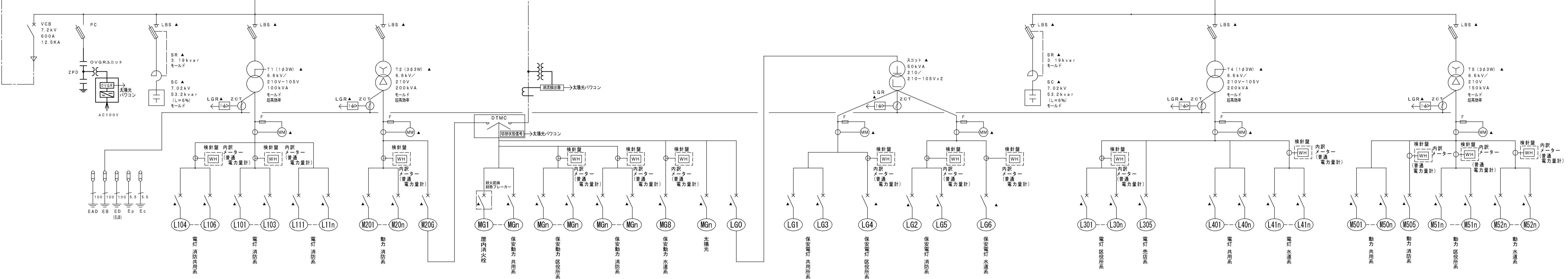


屋内型 高圧キュービクル姿回・仕様



キュービクル基礎は建築工事。

- (注記) 1. キュービクル形状及び寸法は参考とする。
 2. キュービクル前面扉にはFL6W×1灯 (タンブラスイッチ付) を設ける事。
 3. 表面に換気扇 (サーモスイッチ付) を設ける事。
 4. コンクリート基礎は建築工事とする。
 5. 予備品は下記の数量を納入すること。
 保守工具 1式
 電力ヒューズ 実数の100%
 ランプ類 実数の100%
 6. 開口部には防虫網を取り付けること。



配電盤リスト

配電盤名称	容量 (kVA)	MCB	AF	AT	配線サイズ	負荷名称	備 考
L101	34.7	3	225	175	CE100	LM-1-2	1階電灯
L102	26.5	3	225	175	CE160	L-2-2	2階電灯
L103	26.5	3	225	225	CE100	LM-3-2	3階電灯
L104	6.8	3	50	50	CE122	LM-1-2	1階電灯
L105	6.3	3	50	50	CE122	L-2-2	2階電灯
L106	7.8	3	50	50	CE122	LM-3-2	3階電灯
L111	2	50	50	CE5.5-3C		警報室電灯	
L112	2	50	50	CE5.5-3C		警報室電灯	
合計	117.6	3	100	100			

配電盤名称	容量 (kW)	MCB	P	AF	AT	配線サイズ	負荷名称	備 考
M201	6.0	3	100	75	CE138	LM-1-2	1階動力	
M202	24.3	3	225	225	CE150	M-4-6	2階動力	
M203	25.4	3	225	225	CE150	M-4-5	3階動力	
M206	117.6	3	600	600			警報室電灯	
合計	173.3	3	100	100				

配電盤名称	容量 (kW)	MCB	P	AF	AT	配線サイズ	負荷名称	備 考
MG1	7.5	3	100	75	FF138		消防ポンプ	
MG2	5.1	3	50	40	CE122	エレベーター		
MG3	7.8	3	100	75	CE122	LM-1-1	1階保安動力	
MG31	0.4	3	30	30	CE14-3C	LM-4-1	1階保安動力	
MG4	5.7	3	100	75	CE122	M-4-4	2階保安動力	
MG5	4.3	3	100	75	CE122	M-4-4	3階保安動力	
MG6	18.8	3	225	150	CE150	LM-1-2	1階保安動力	
MG7	15.0	3	100	75	CE122	LM-3-1	3階保安動力	
MG71	2.2	3	50	30	CE122	M-4-5	2階保安動力	
MG8	0.2	3	50	30	CE5.5-3C		水道保安動力	
MG9	20.0	3	100	100	CE138		消防ポンプ	
MG10	2.0	3	50	20	CE5.5-3C		警報室電灯	
MG11	50.0	3	400	250			保安動力	
合計	117.6							

配電盤名称	容量 (kW)	MCB	P	AF	AT	配線サイズ	負荷名称	備 考
LG1	5.0	3	50	50	CE14-3C	LM-4-3	1階サーバル	
LG2	4.4	3	50	50	CE122	LM-3-2	1階保安動力	
LG3	3.2	3	225	150	CE14-3C	LM-4-1	1階保安動力	
LG4	17.8	3	225	150	CE150	L-3-1	2階保安動力	
LG5	16.7	3	225	225	CE100	LM-4-1	3階保安動力	
LG6	1.6	3	50	50	CE14-3C	L-2-1	水道	
合計	45.7							

配電盤名称	容量 (kVA)	MCB	P	AF	AT	配線サイズ	負荷名称	備 考
L301	34.2	3	225	225	CE100	LM-1-1	1階電灯	
L302	17.6	3	100	100	CE138	L-2-1	2階電灯	
L303	41.3	3	225	225	CE150	L-3-1	3階電灯	
L304	3.0	3	100	50	CE5.5-3C	LM-4-1	4階電灯	
L305	6.0	3	100	50	CE14-3C	L-1-3	1階電灯	
L401	30.8	3	225	225	CE100	LM-1-1	1階電灯	
L402	17.3	3	100	100	CE138	L-2-1	2階電灯	
L403	21.9	3	225	150	CE150	L-3-1	3階電灯	
L404	1.6	3	100	30	CE5.5-3C	LM-4-1	4階電灯	
L405	2.7	3	50	30	CE5.5-3C	LM-4-2	4階電灯	
L406	40.0	3	225	225	CE150	L-1-3	1階電灯	
L411	5.7	3	100	50	CE14-3C	LM-1-1	水道	
L412	27.1	3	225	175	CE100	L-2-1	水道	
合計	250.7							

配電盤名称	容量 (kW)	MCB	P	AF	AT	配線サイズ	負荷名称	備 考
M501	5.7	3	50	40	CE14	エレベーター		
M502	0.5	3	50	30	CE5.5-3C	予備		
M503	3	50	20					
M504	2.3	3	30	30	CE14-3C	M-4-4	4階動力	
M505	19.7	3	225	150	CE100	M-4-5	4階動力	
M506	50.0	3	225	200	CE150	急降階段		
M507	1.0	3	50	30	CE14-3C	LM-4-1	4階動力	
M511	0.8	3	50	50	CE14-3C	LM-1-1	保安動力	
M512	18.5	3	225	150	CE160	M-4-4	保安動力	
M521	2.0	3	50	30	CE14-3C	LM-1-1	水道	
M522	21.3	3	225	200	CE150	M-4-4	水道	
合計	115.2							

工事名 岡山市東区役所等庁舎新築に伴う電気設備工事 No. E-06/91
 図面名 受変電設備結線図 発行 日 平成25年3月
 岡山市 市長 局長 主任・課長 設計担当者 株式会社 木村建築設計事務所
 岡山市東区東長町1486号
 1 階 電話 086-244-7099 木村君
 〒760-0971 岡山県北區野田3丁目18番20号
 TEL 086-244-2611
 承認 検印 監印

完成図

自家発電機仕様

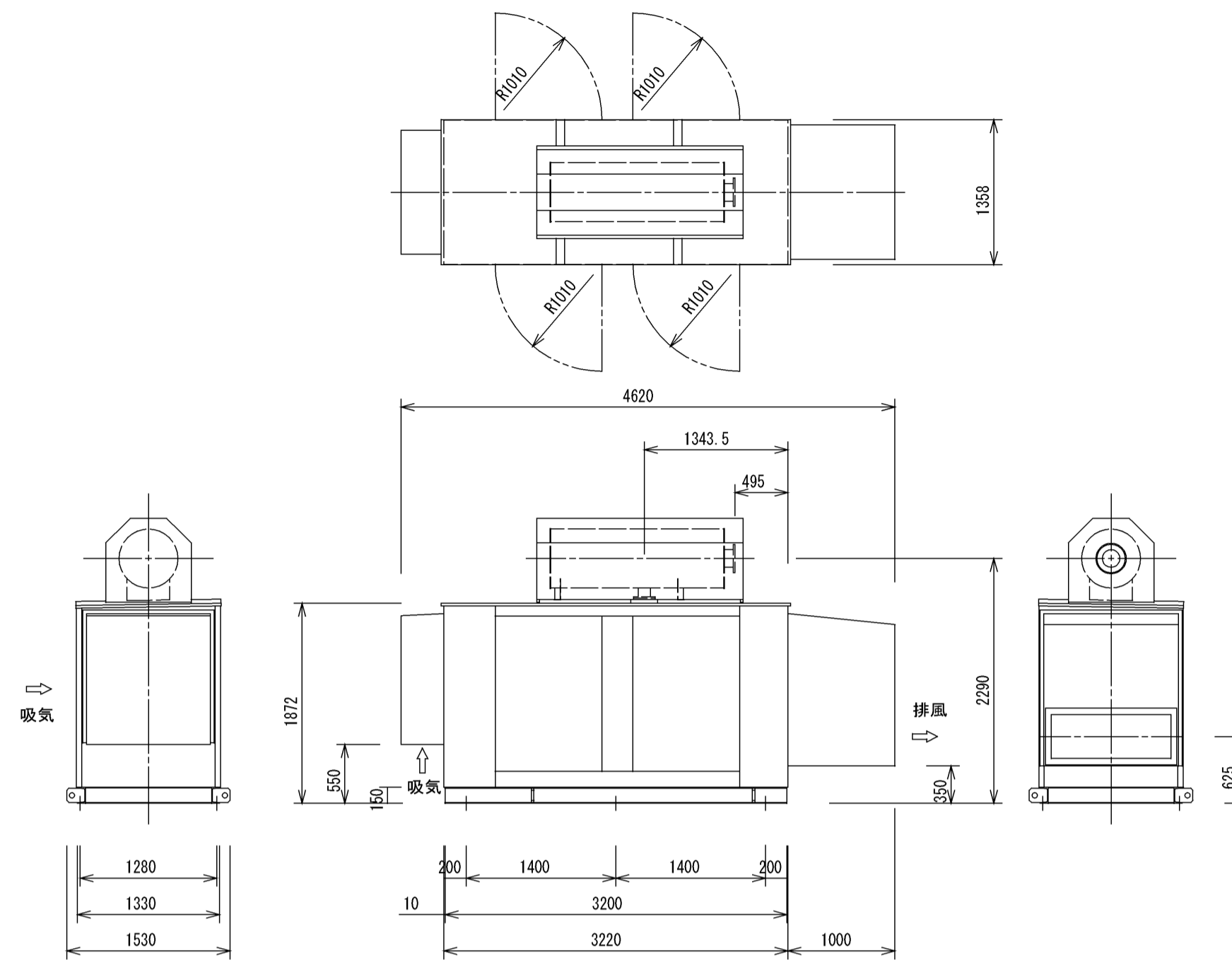
機器名称		AP230D-T				
発電機	形式	横軸回転界磁同期発電機	エンジン			
	容量	225kVA				
		180kW				
	電圧	220V				
	電流	591A				
	周波数	60Hz				
	回転速度	1800min ⁻¹				
	相数	3相3線				
	極数	4極				
	力率	80%				
	励磁方法	ブラシレス				
	絶縁種別	H種				
保護方式	開放形 (IP00)	使用燃料	種類	LSA重油		
冷却方式	自由通流形 (IC01)		別置タンク容量	1950L		
充電方式	半導体式全自動充電	始動時間	10秒以内	燃料消費量	55.8L/h	
キュービクル	騒音値※	75dB(A)以下	乾燥質量	約3590kg	潤滑油量 (全量)	23.0L
	塗装色	5Y7/1 半ツヤ	認定	(社) 日本内燃力発電設備協会	ラジエータファン風量	400m ³ /min
					バッテリー種類	REH
					容量	DC24V 48AH

※4方向エネルギー平均
機例1m、高さ1.2m 半自由音場下による

※スプリング式二重防振架台付とする。

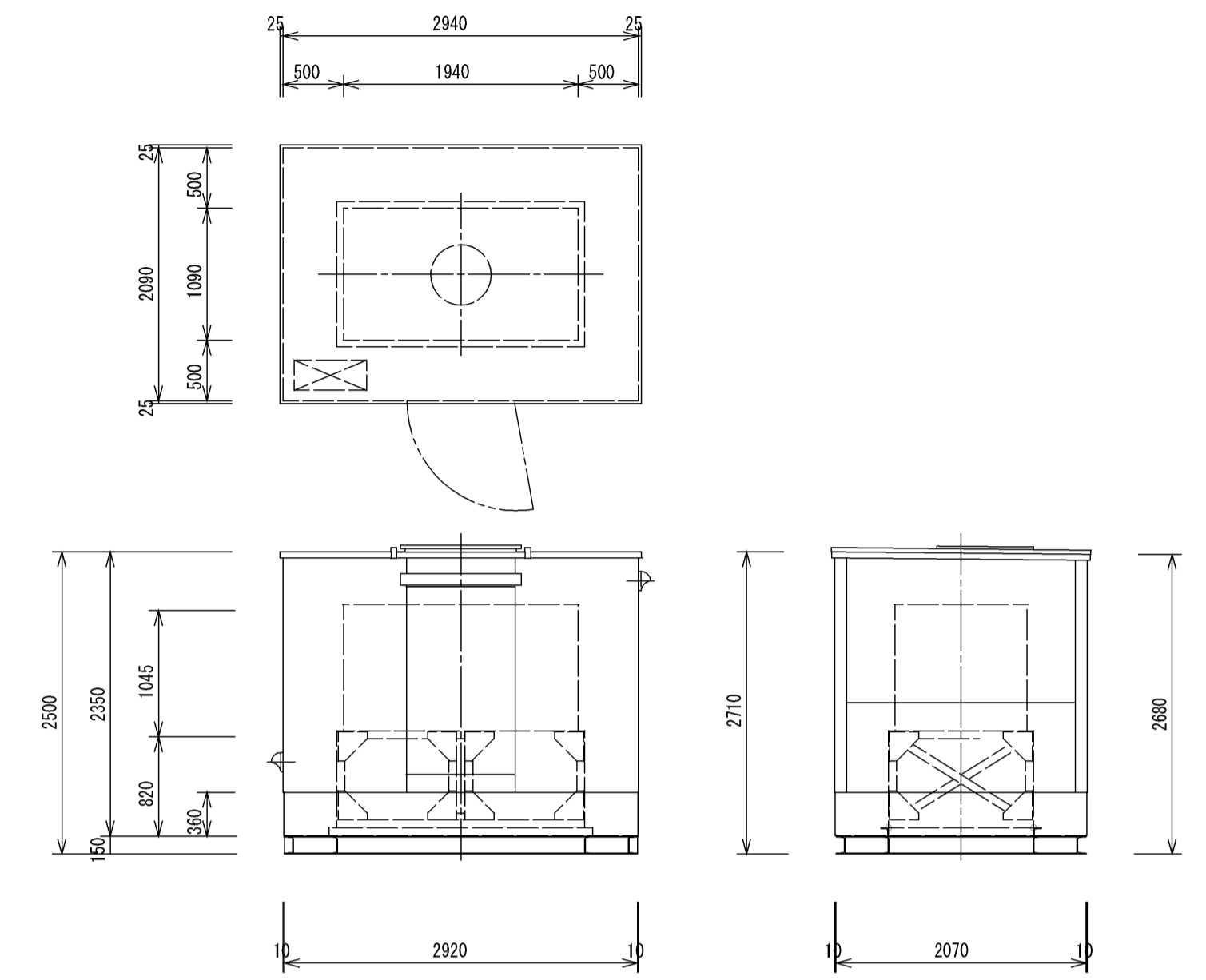
発電機外形図 S=1/50

注) 本図は参考図とする。



燃料タンク 1950L外形図 S=1/50

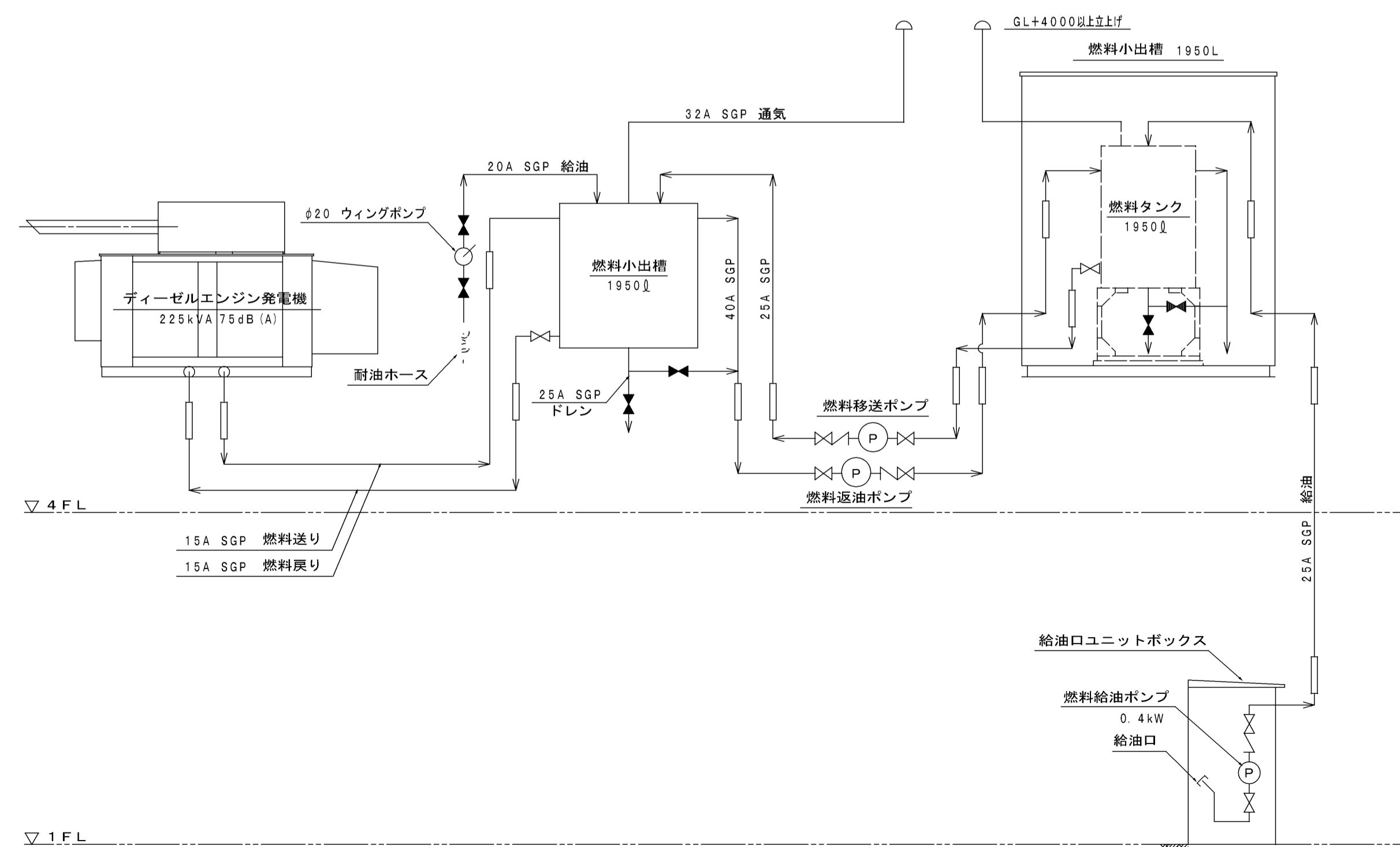
注) 本図は参考図とする。



保護装置

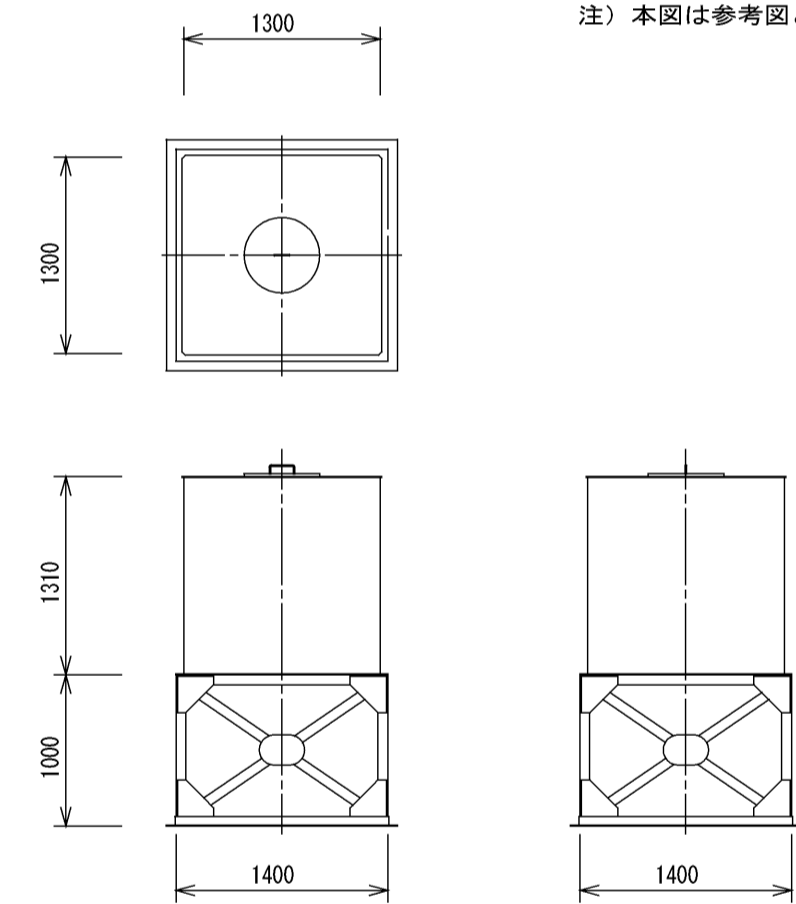
項目	警報表示灯	警報	機関自動停止	主回路遮断	外部信号
緊急停止	○	○	○	○	○ (一括)
始動渋滞	○	○	○	—	
過回転	○	○	○	○	
過電流	○	○	×	○	
潤滑油圧低下	○	○	○	○	
冷却水温度上昇	○	○	○	○	
油面低下	○	○	—	—	

配管系統図



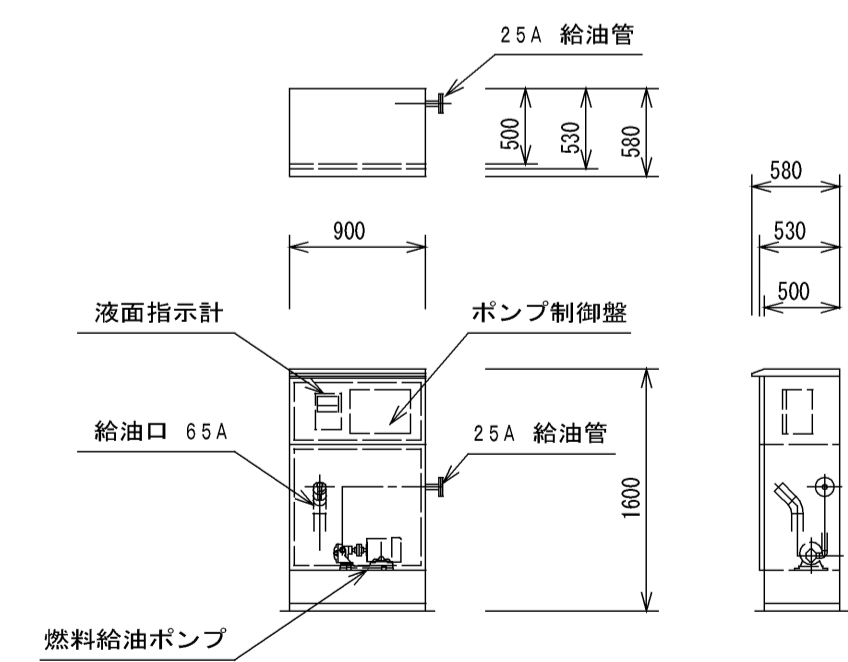
燃料小出槽 1950L外形図 S=1/50

注) 本図は参考図とする。

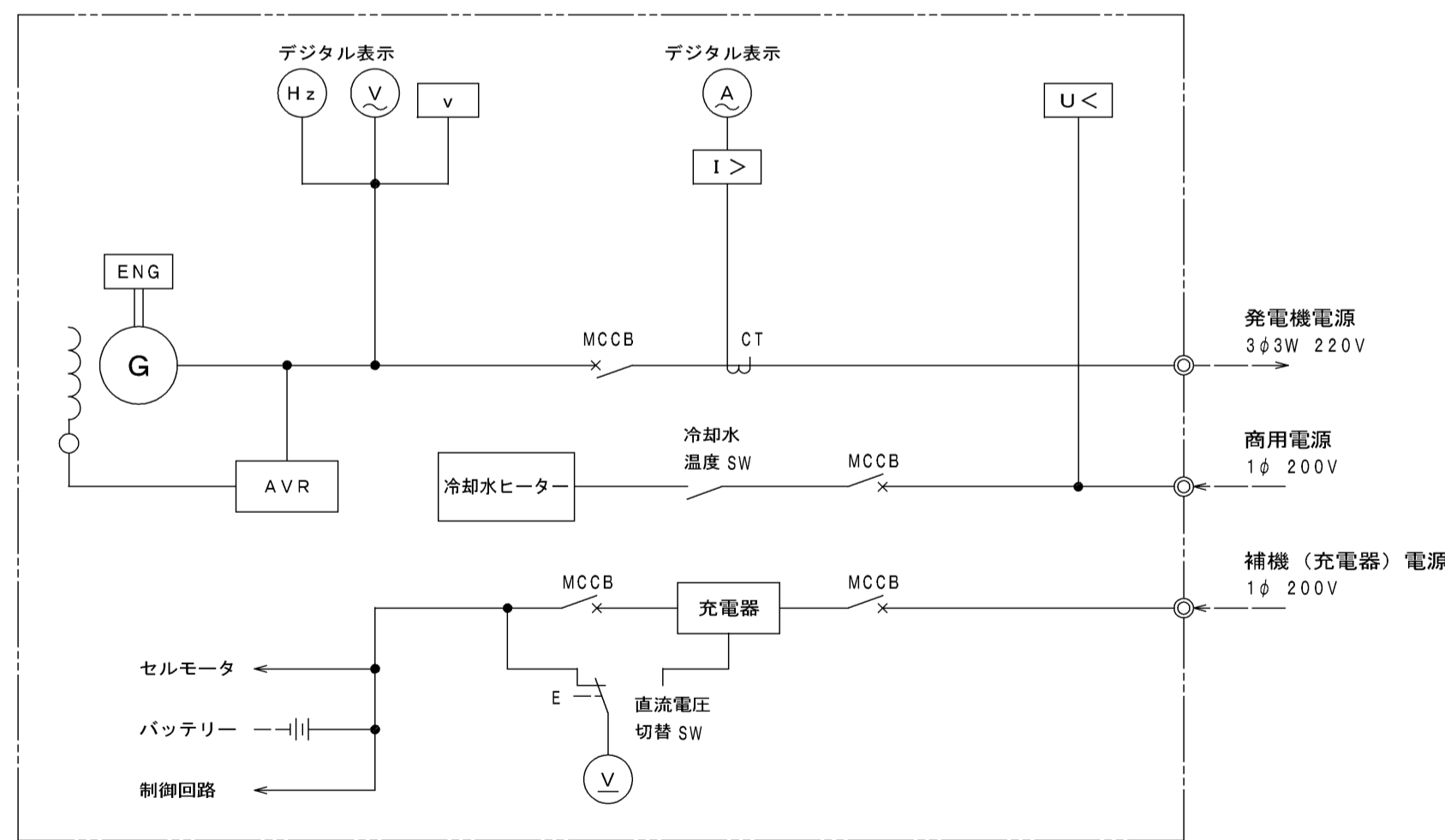


給油口ユニットボックス S=1/50

注) 本図は参考図とする。



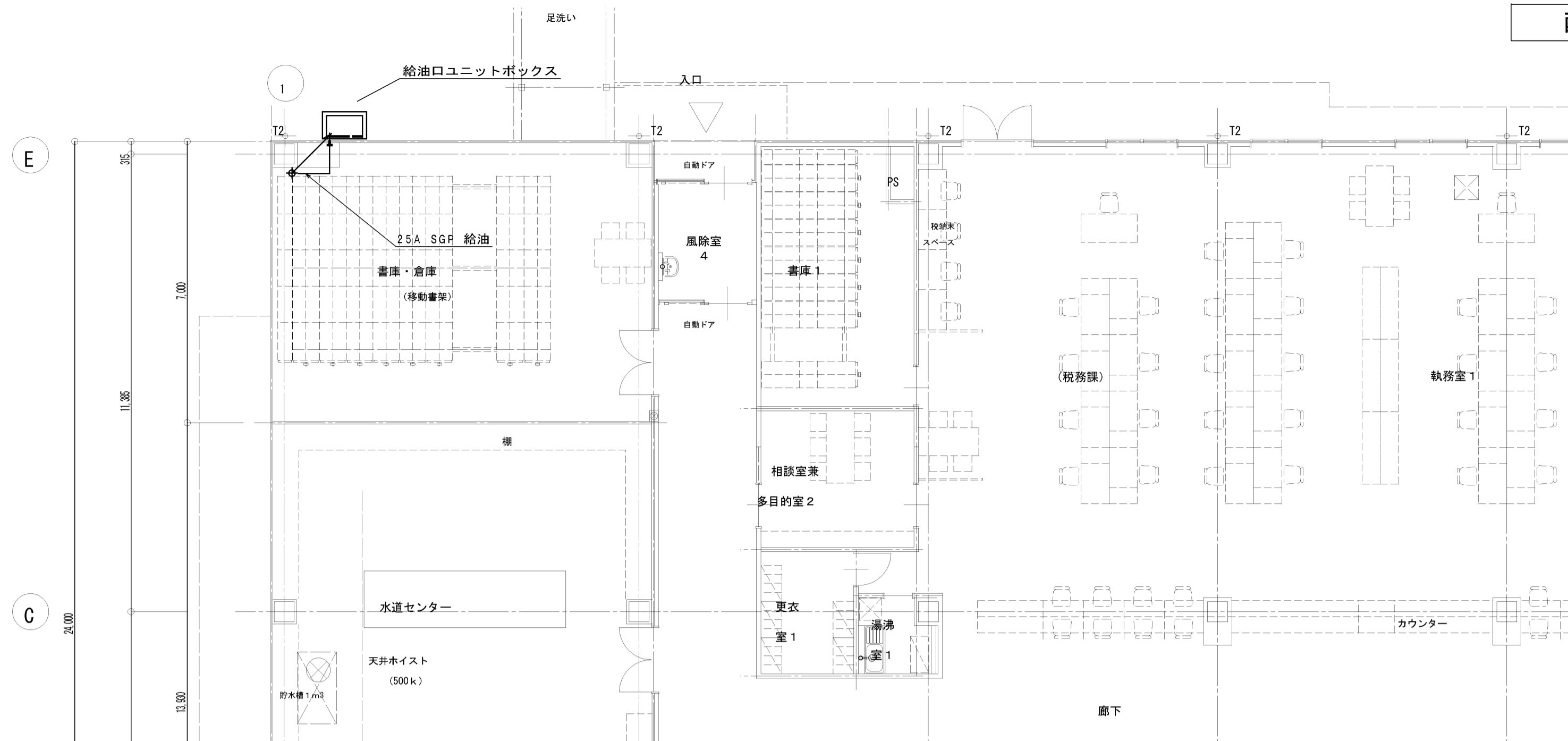
単線結線図



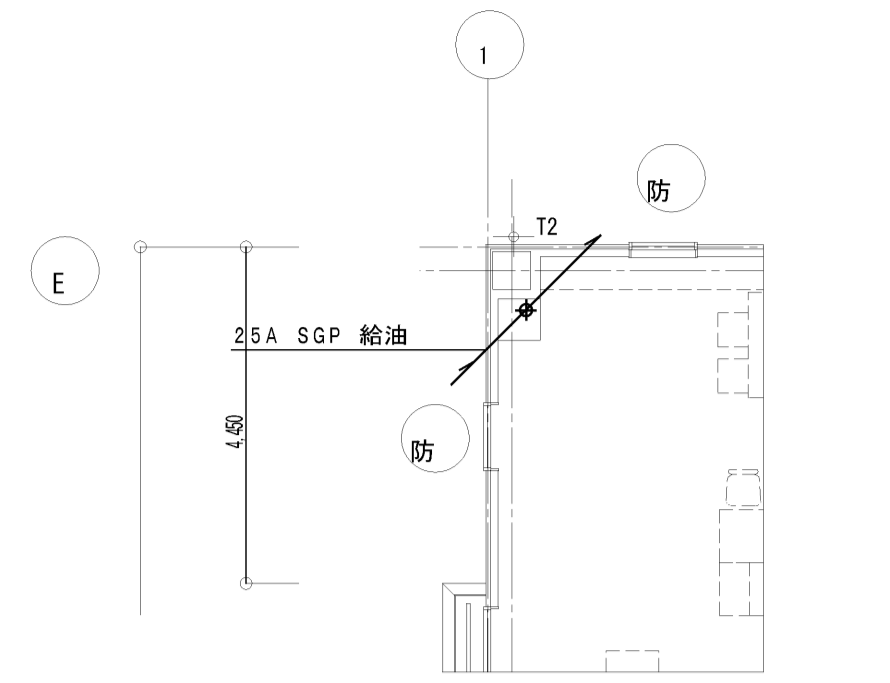
完成図

工事名	岡山市東区役所等庁舎新築に伴う電気設備工事		No.	E-08/91
図面名	発電機設備仕様仕様書	縮尺	A1: N/S A3: N/S	
図面作成	岡山市市民局	作成日	平成25年3月	株式会社 木村建築設計事務所
図面承認	岡山市市民局 課長 担当課長 室長 主任・課長	設計担当		岡山県知事登録第1486号 岡山県国土登録第65709号 木村勉 〒700-0971 岡山市北区野田3丁目18番20号 TEL 086-244-2611
図面修正		承認	検印	製図

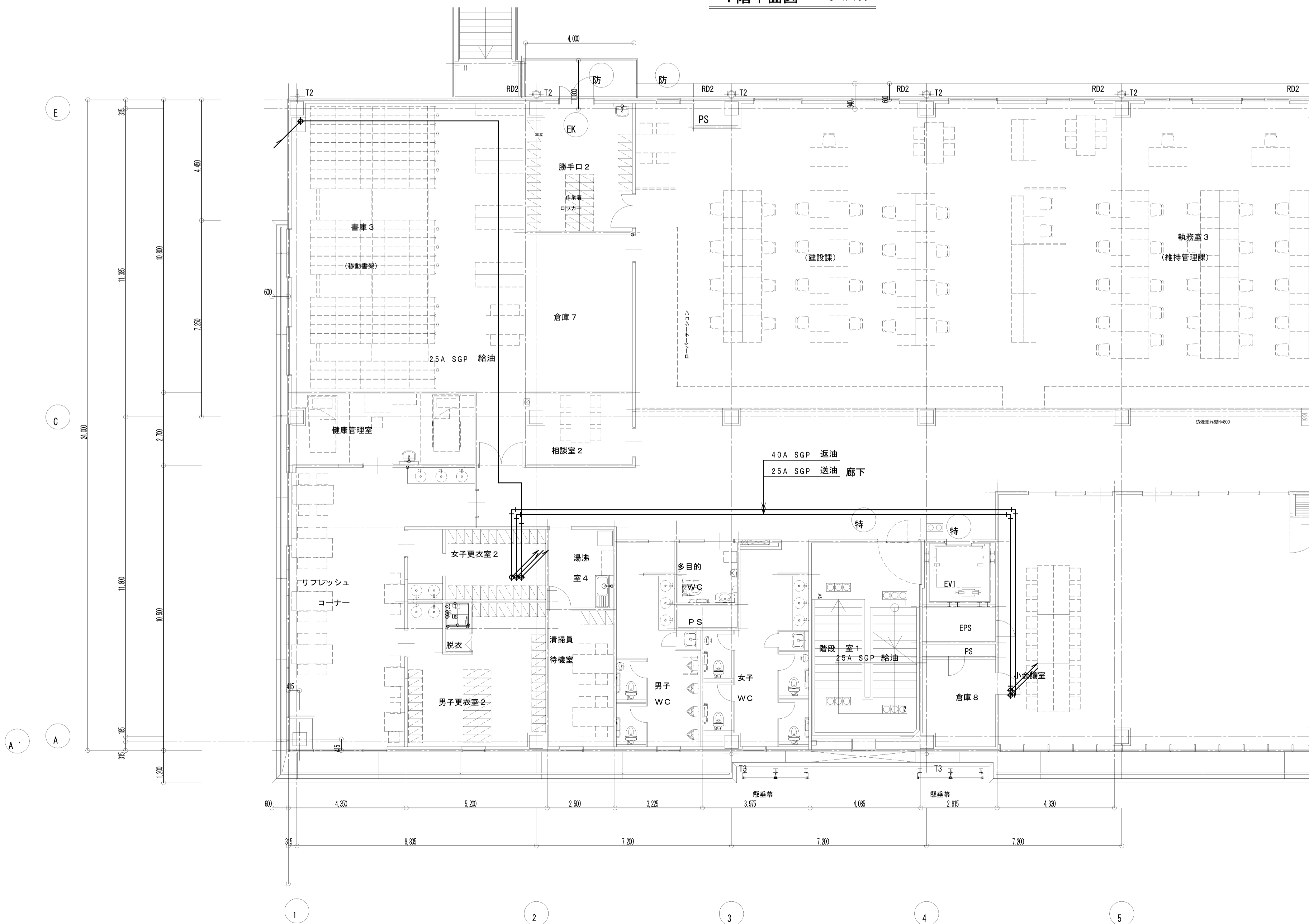
配管ルート図 S=1/100



1階平面図 S=1/100



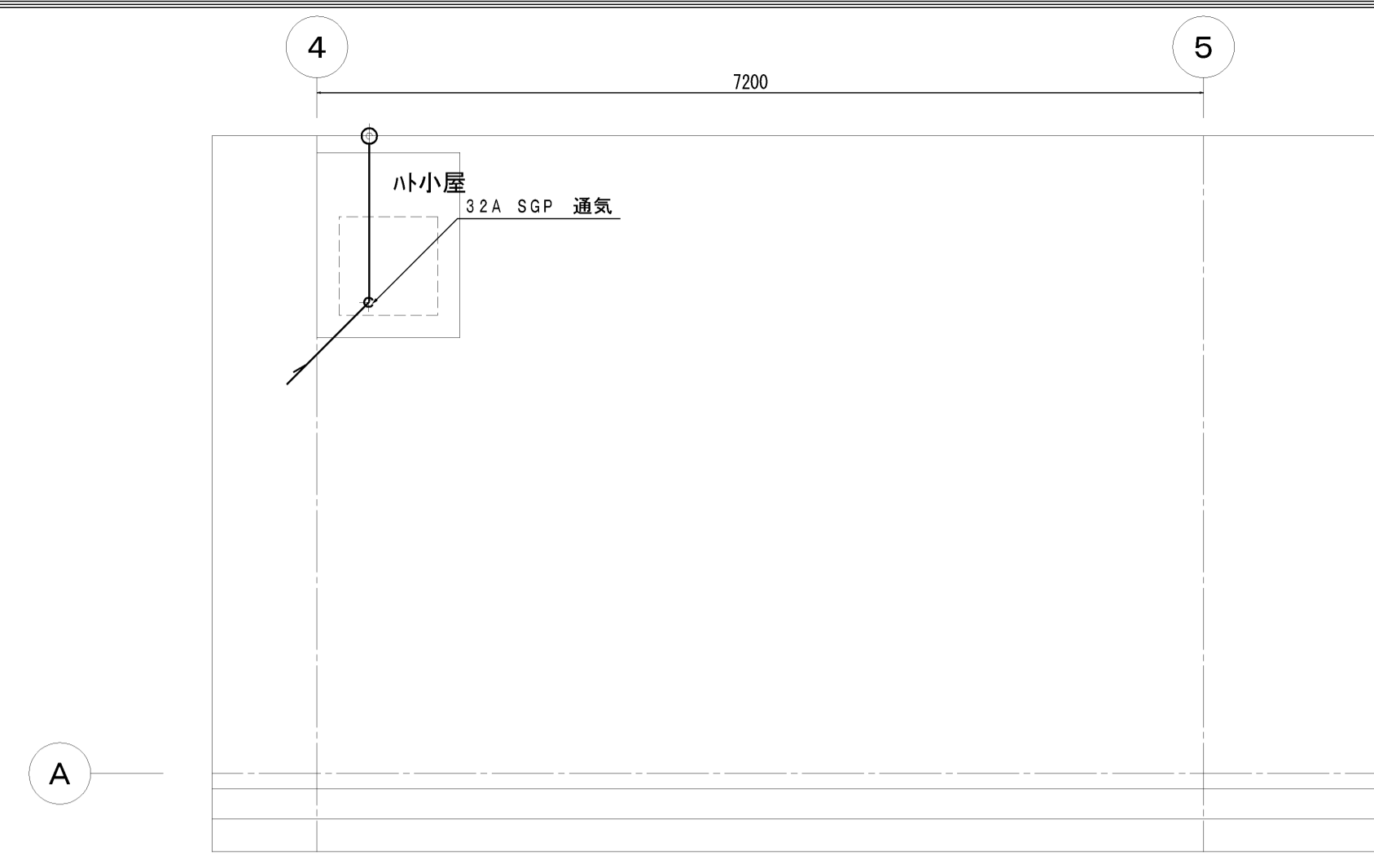
2階平面図 S=1/100



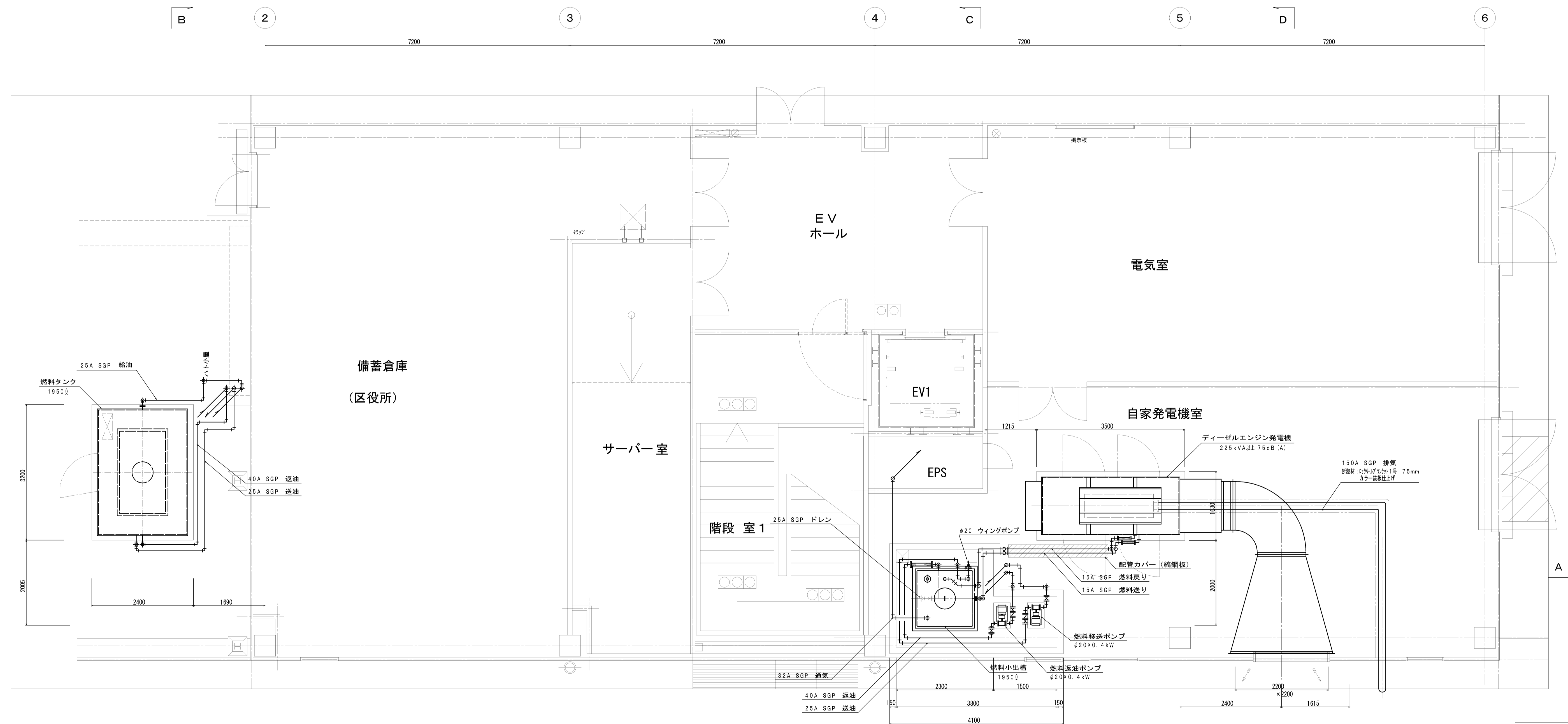
3階平面図 S=1/100

完成図

工事名	岡山市東区役所等庁舎新築に伴う電気設備工事			No. E-10/91
図面名	発電機設備 配管図 (1)	縮尺	A1: 1/100 A3: 1/200	
図面番	岡山市市民局	平成25年3月	株式会社 木村建築設計事務所	
区政推進課	課長	担当課長	室長	主任・課員
	設計担当者	岡山県知事登録第1486号 岡山県土木登録第65709号 木村旭 〒700-0971 岡山市北区野田3丁目18番20号 TEL 086-244-2611		
	承認	検印	製図	



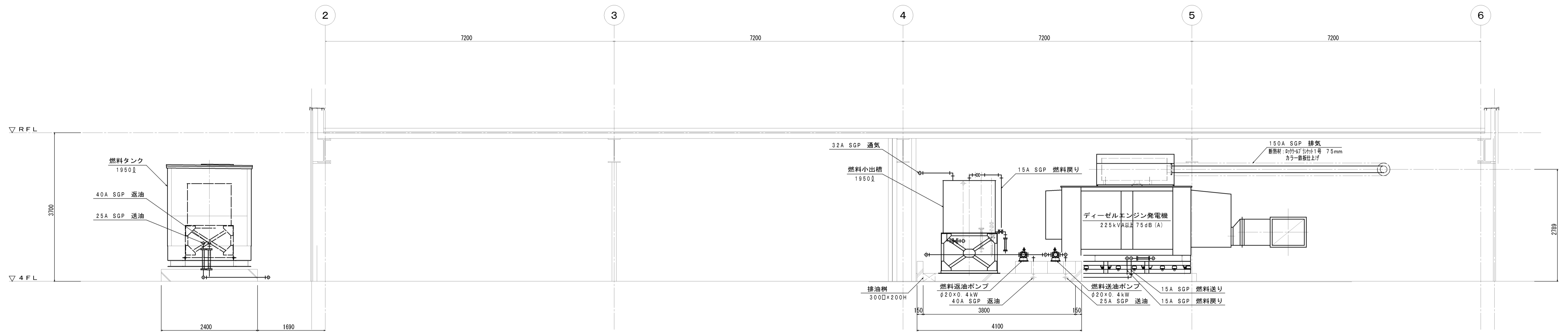
屋上平面図 S=1/50



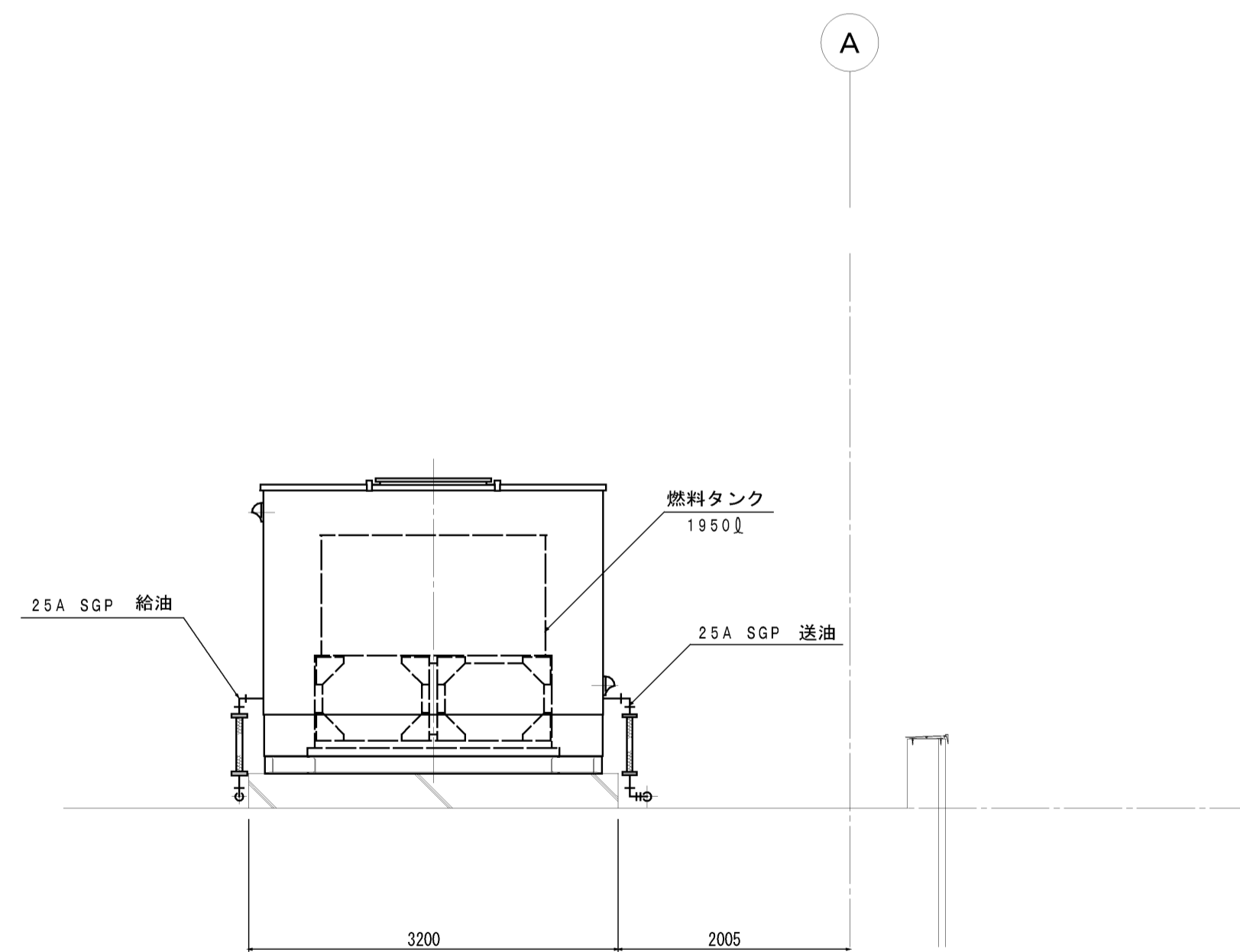
4階平面図 S=1/50

完成図

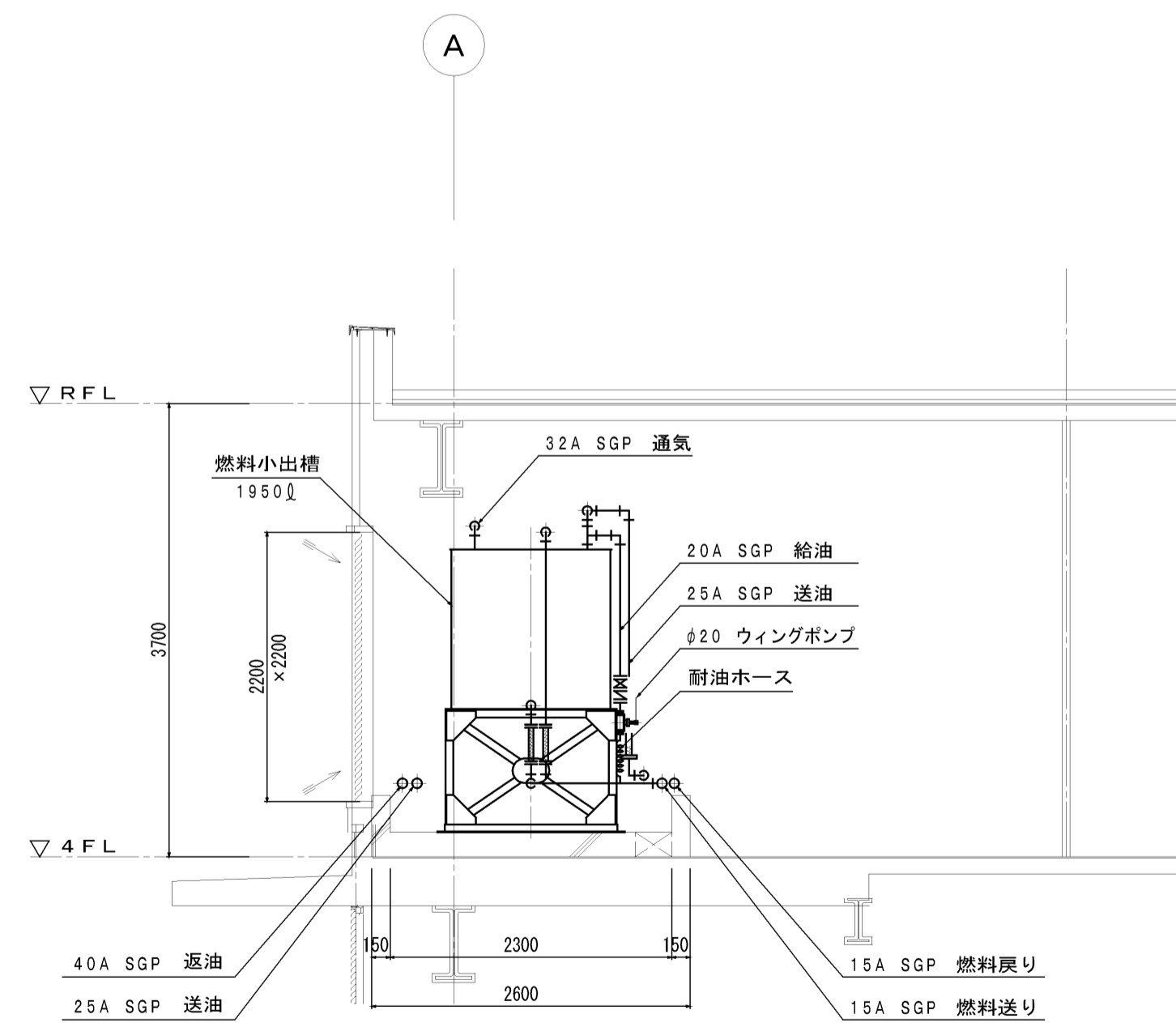
工事名	岡山市東区役所等庁舎新築に伴う電気設備工事			No.	E-11/91
図面名	発電機設備 配管図(2)		縮尺	A1: 1/50 A3: 1/100	
図面番	岡山市 市民局		平成25年3月	株式会社 木村建築設計事務所	
区政推進課	課長	担当課長	室長	主任・課員	設計担当
			岡山県知事登録第1486号 岡山県建築士登録第65709号 木村旭 〒700-0971 岡山市北区野田3丁目18番20号 TEL 086-244-2611		
			承認	検印	製図



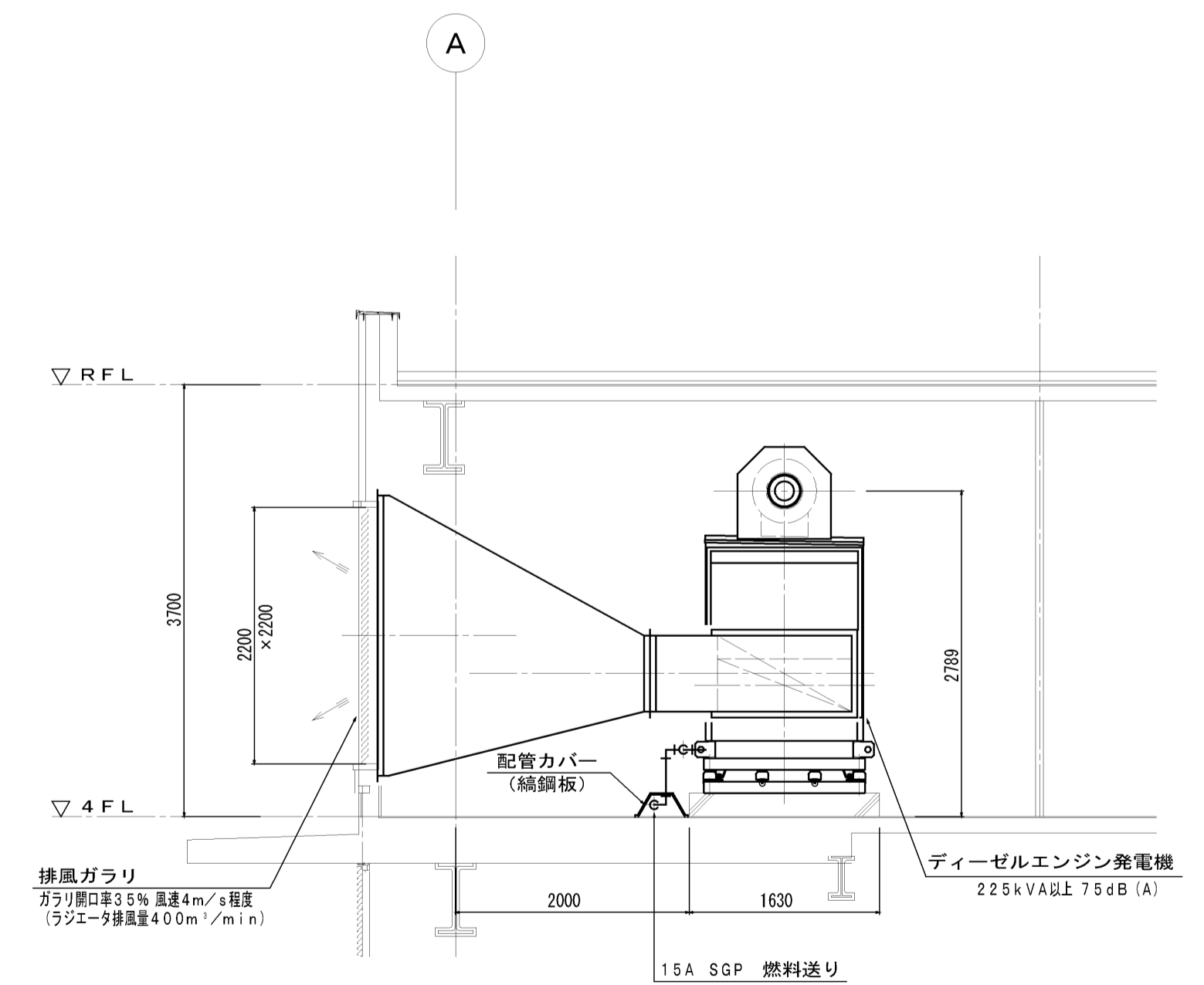
A-A断面図 S=1/50



B-B断面図 S=1/50



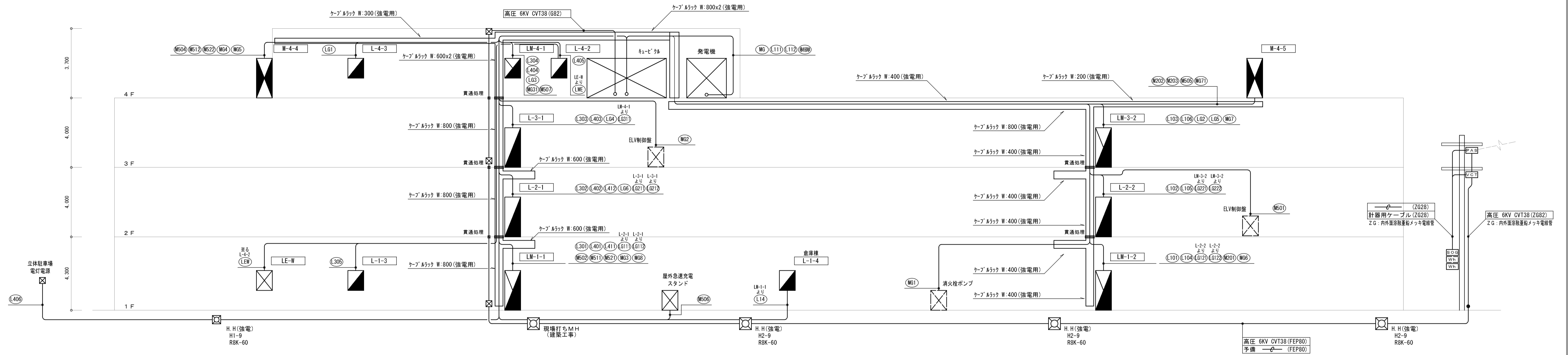
C-C断面図 S=1/50



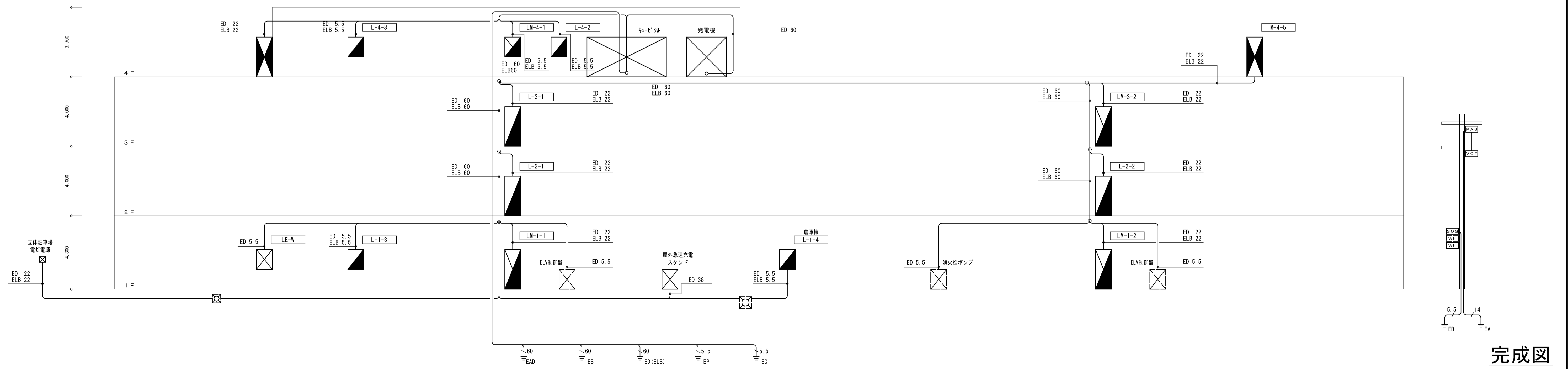
D-D断面図 S=1/50

完成図

工事名	岡山市東区役所等庁舎新築に伴う電気設備工事			No.	E-12/91
図面名	発電機設備 配管図 (3)	縮尺	A1: 1/50 A3: 1/100	設計担当者	株式会社 木村建築設計事務所
図面作成	岡山市 市民局	平成25年3月	設計担当者	岡山市東区役所等庁舎新築1486号	1級建築士登録第65709号 木村旭
図面確認				〒700-0971 岡山市北区野田3丁目18番20号	TEL 086-244-2611
図面承認				承認	検印



幹線設備系統図

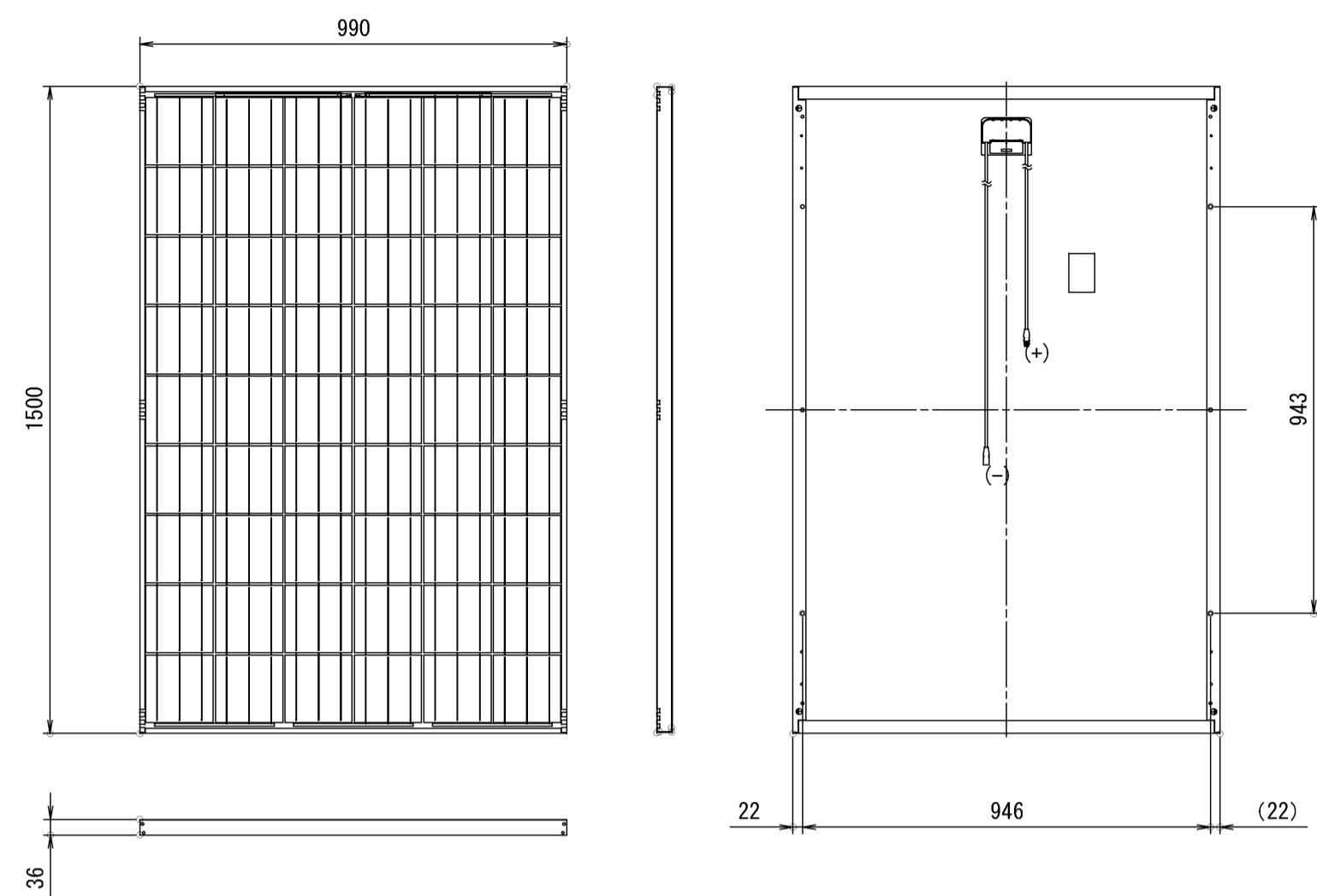


接地系統図

完成図

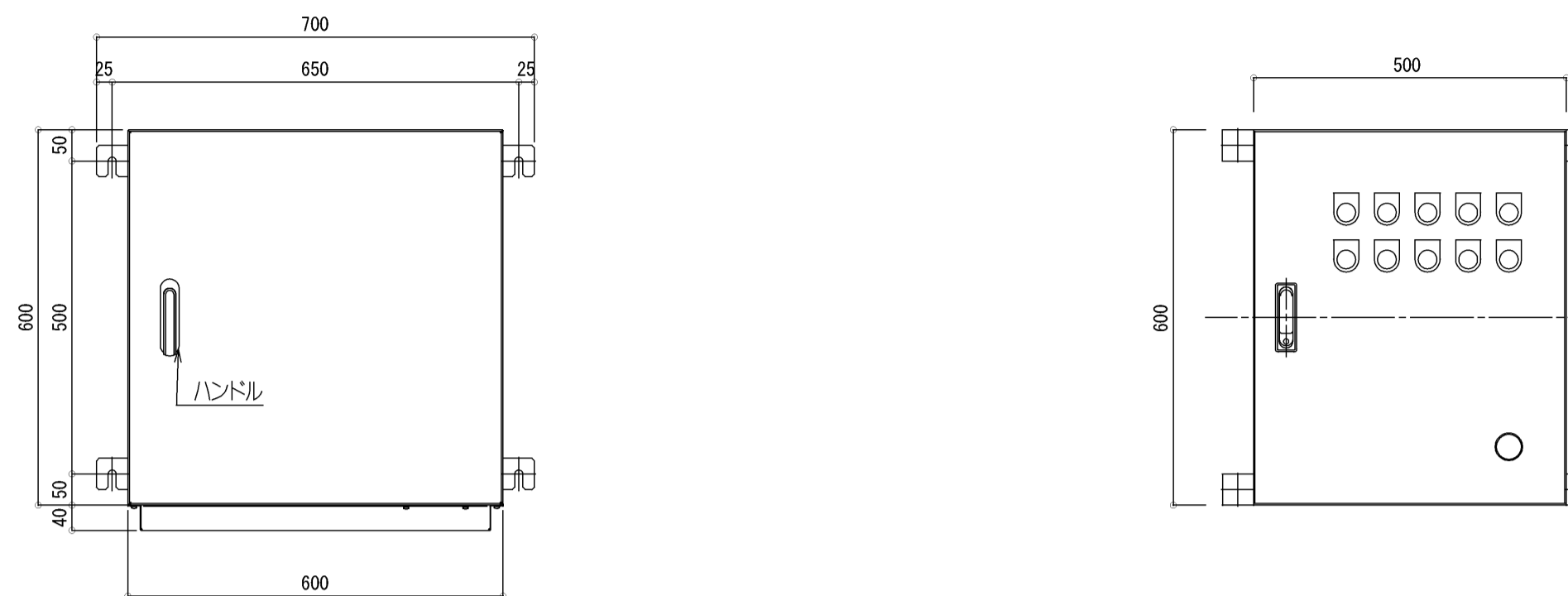
工事名	岡山市東区役所等庁舎新築に伴う電気設備工事			No.	E-13/91
図面名	幹線設備系統図	補尺	A1: N/S A3: N/S	設計担当者	株式会社 木村建築設計事務所
図面作成	岡山市市民局	承認	平成25年3月	設計担当者	岡山市東区役所等庁舎新築1486号 岡山県知事登録第65709号 木村裕 〒700-0971 岡山市北区野田3丁目18番20号 TEL 086-244-2611
区政推進課	課長	担当課長	室長	主任・課員	承認
					検印
					製図

太陽電池モジュール



種類 : 多結晶シリコン太陽電池
 容量 : 215 W
 最大出力動作電圧 : 26.6V
 最大出力動作電流 : 8.09A
 質量 : 18.5kg/枚

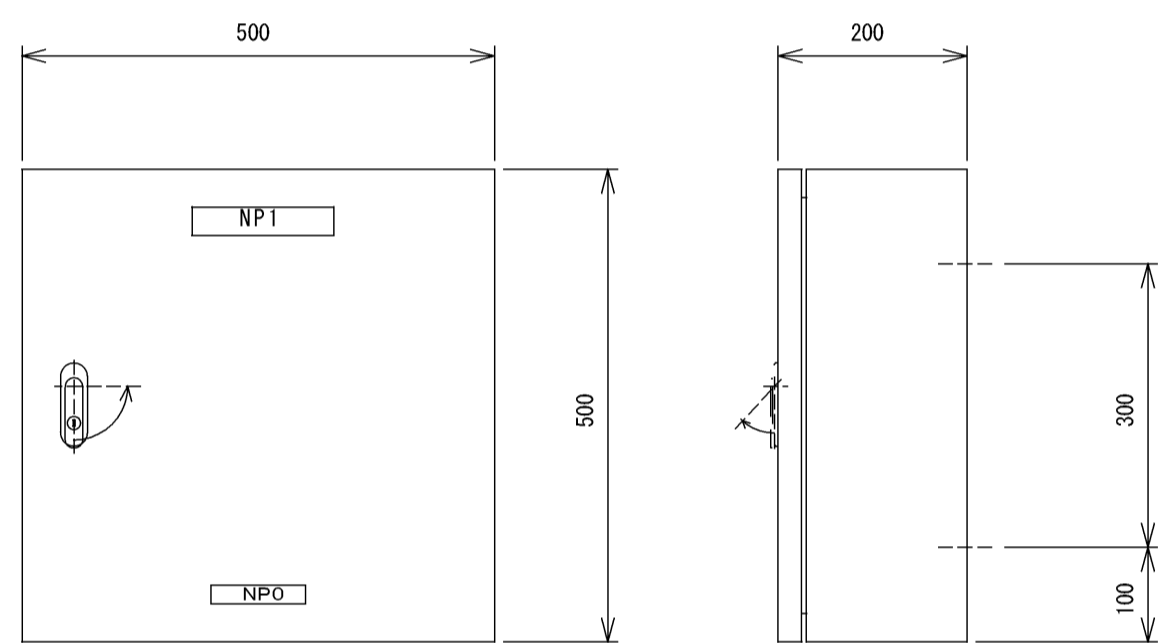
パワーコンディショナ・非常用連系ユニット盤



構造 : 屋内壁掛型
 材質 : 鋼板製
 容量 : 10kW
 最大許容入力電圧 : DC600V
 定格出力電圧 : 202V 3C3W 50/60Hz
 質量 : 約62.5kg
 台数 : 2台

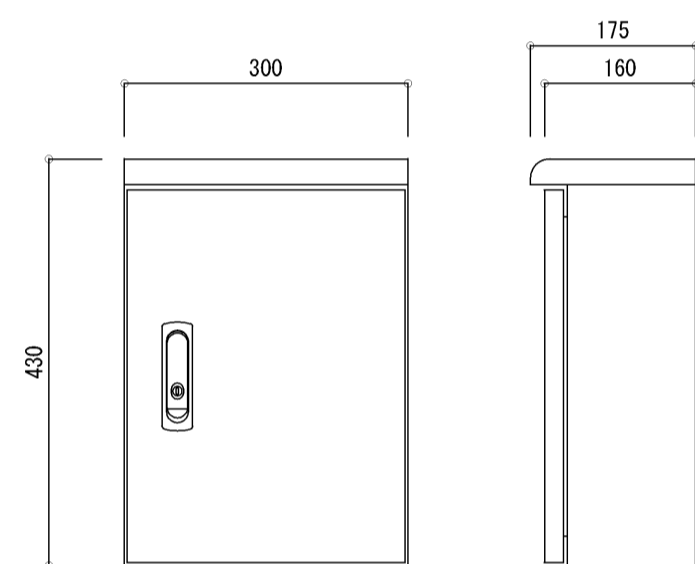
構造 : 屋内壁掛型
 材質 : 鋼板製

接続箱



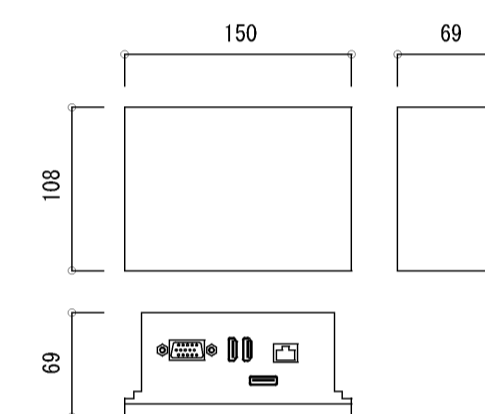
構造 : 屋外壁掛型
 材質 : SUS製

気象信号変換箱



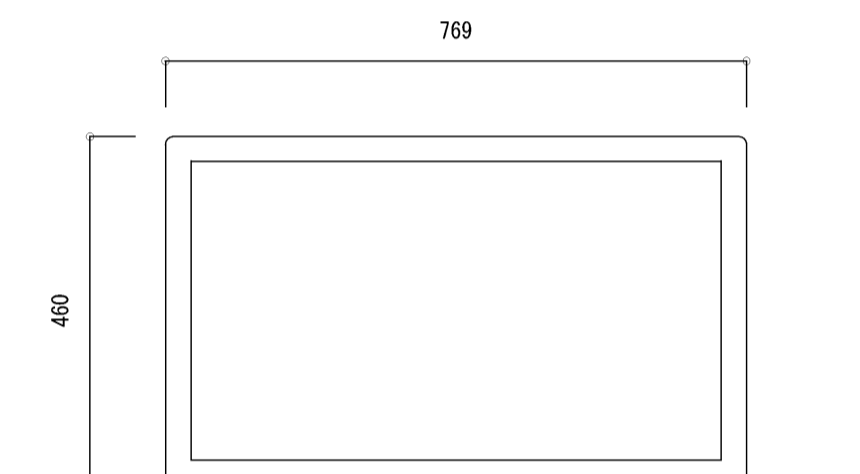
構造 : 屋外壁掛型
 材質 : SUS製

計測監視装置



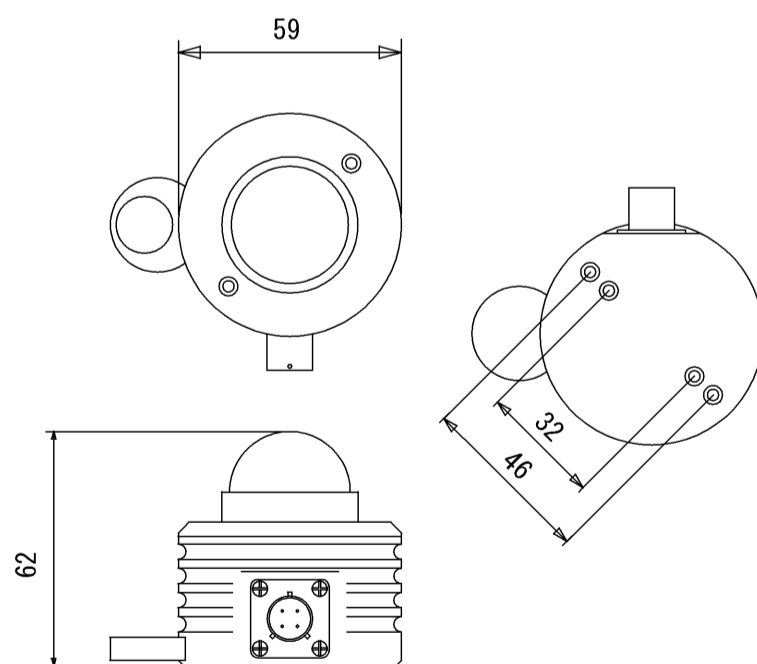
【機器構成】
 HDMI、RGB、RS485、USB、LAN
 各ポート付き

表示装置



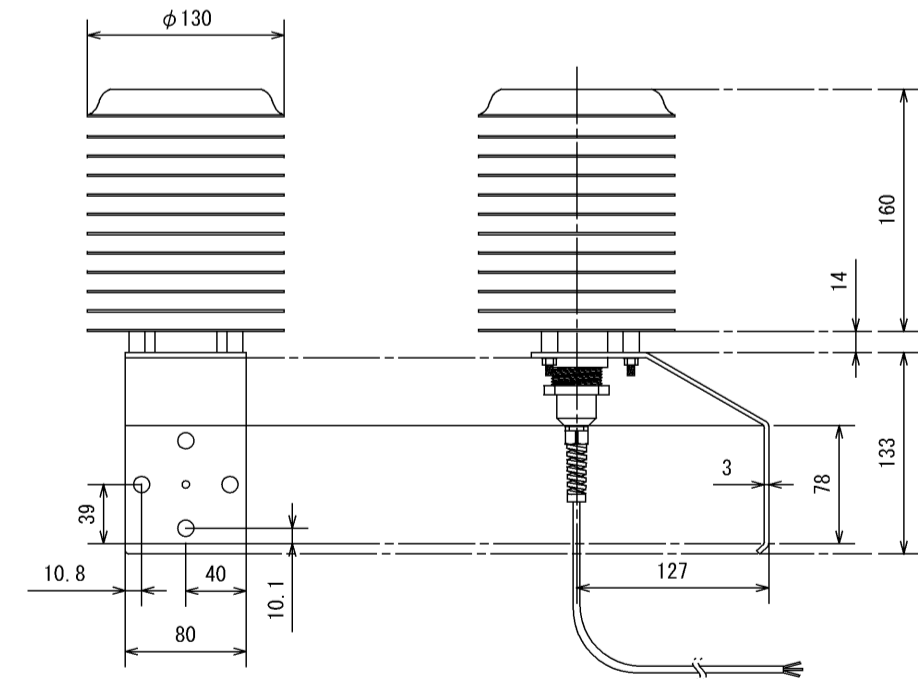
32型液晶モニター

日射計



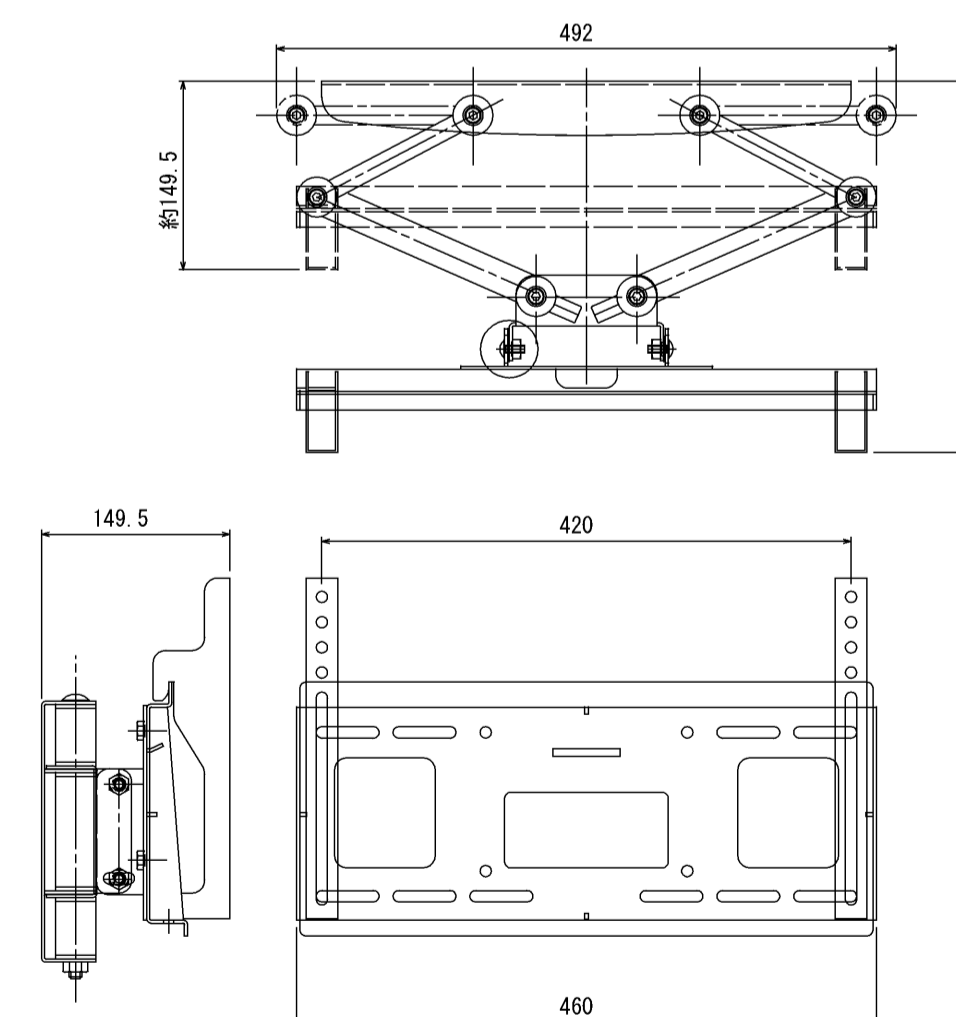
ISO Second Class 相当以上

気温計



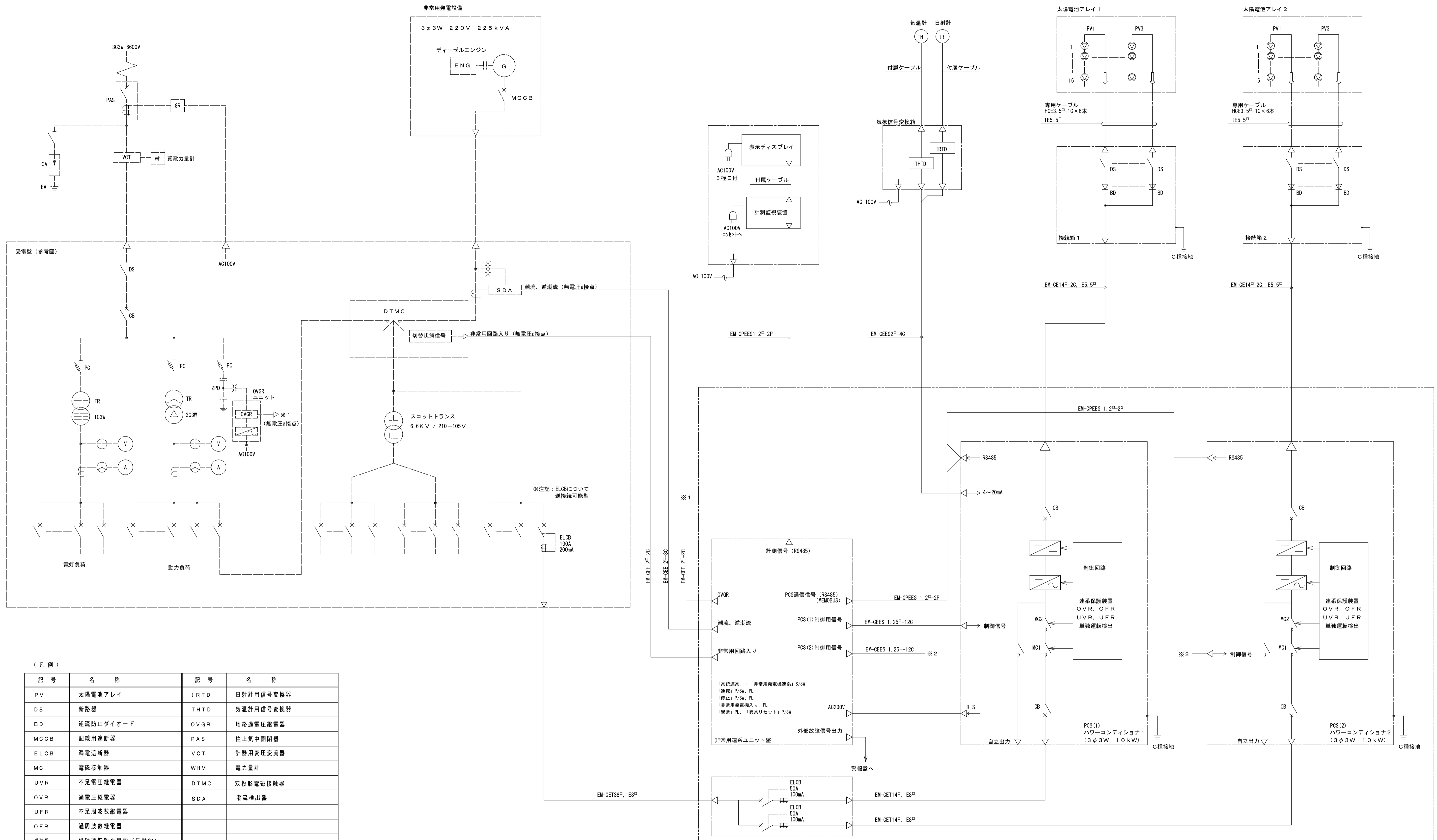
Pt 100Ω JIS A級相当

表示装置取付金具



工事名	岡山市東区役所等庁舎新築に伴う電気設備工事			N ^{o.}	E-70/91
図面名	太陽光発電機器設置図			縮尺	A1: N/S A3: N/S
図面作成	岡山市 市民局	作成	平成25年3月	設計担当者	株式会社 木村建築設計事務所
図面承認	課長	担当課長	室長	主任・課長	岡山県知事登録第1486号 1級建築士登録第65709号 木村旭 〒700-0971 岡山市北区野田3丁目18番20号 TEL 096-244-2611
図面修正					承認 検印 製図

完成図



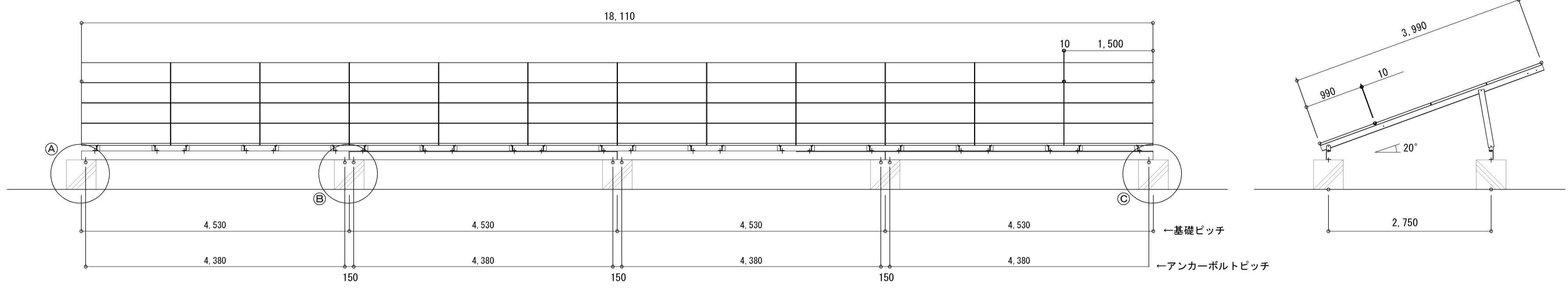
(凡例)

記号	名称	記号	名称
PV	太陽電池アレイ	IRTD	日射計用信号変換器
DS	断路器	THTD	気温計用信号変換器
BD	逆流防止ダイオード	OVGR	地絡過電圧継電器
MCCB	配線用遮断器	PAS	柱上気中開閉器
ELCB	漏電遮断器	VCT	計器用変圧変流器
MC	電磁接触器	WHM	電力量計
UVR	不足電圧継電器	DTMC	双投形電磁接触器
OVR	過電圧継電器	SDA	潮流検出器
UFR	不足周波数継電器		
OFR	過周波数継電器		
単独受	単独運転防止機能(受動的)		
単独能	単独運転防止機能(能動的)		

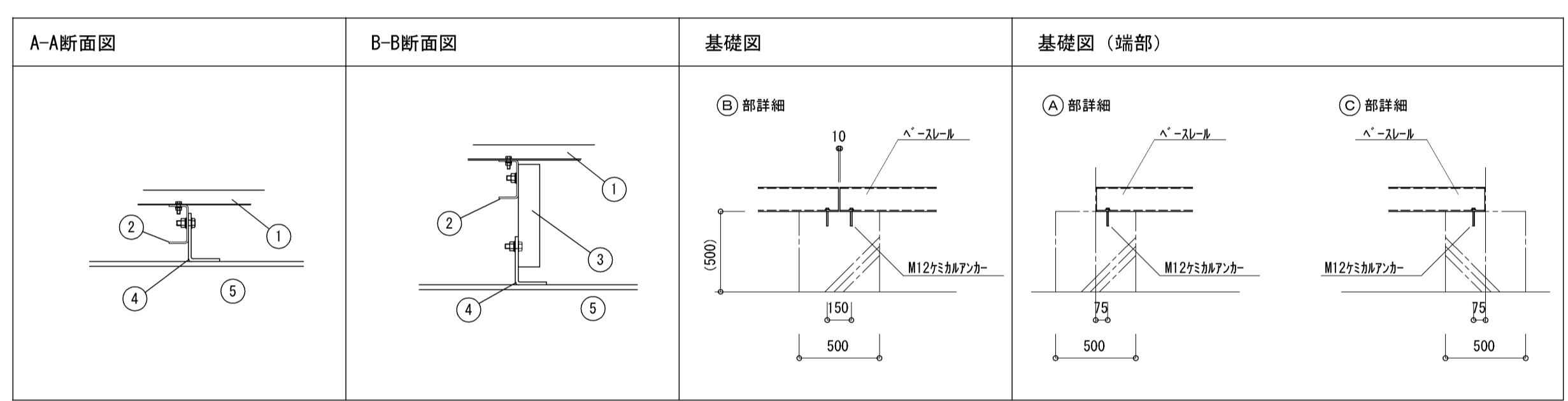
参考 パワーコンディショナ10kW×2台

完成図

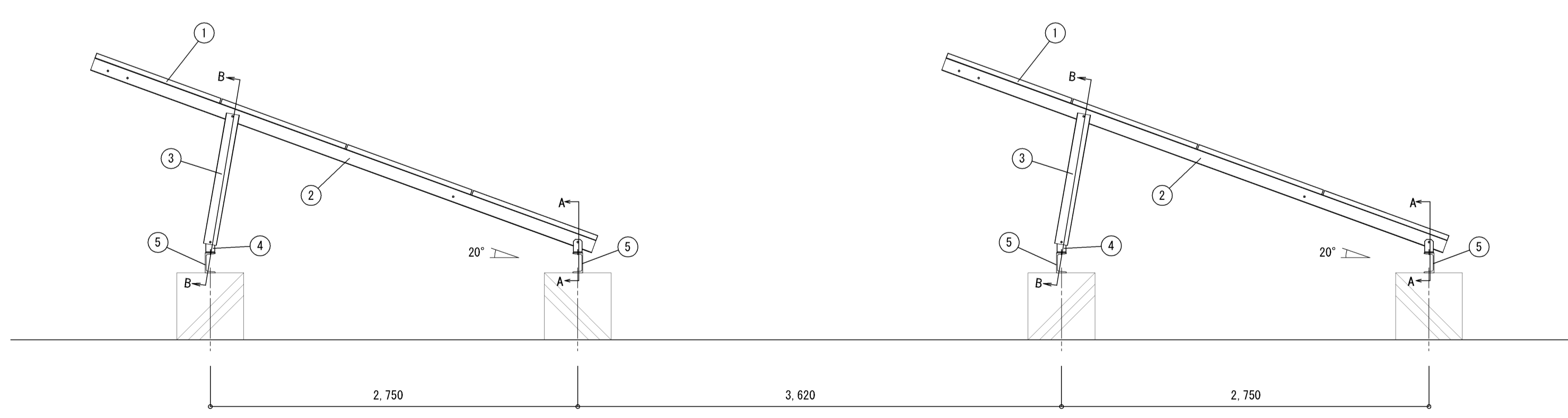
工事名	岡山市東区役所等庁舎新築に伴う電気設備工事			No. E-71/91
図面名	太陽光発電設備 単結線図	縮尺	A1: N/S A3: N/S	
図面作成者	岡山市市民局	作成日	平成25年3月	株式会社 木村建築設計事務所 岡山県知事登録第1486号 岡山県高士登録第65709号 木村 聡 〒700-0971 岡山市北区野田3丁目18番20号 TEL 086-244-2611
区政推進課	課長 担当課長 室長 主任・課員	設計担当者	承認 検印 製図	



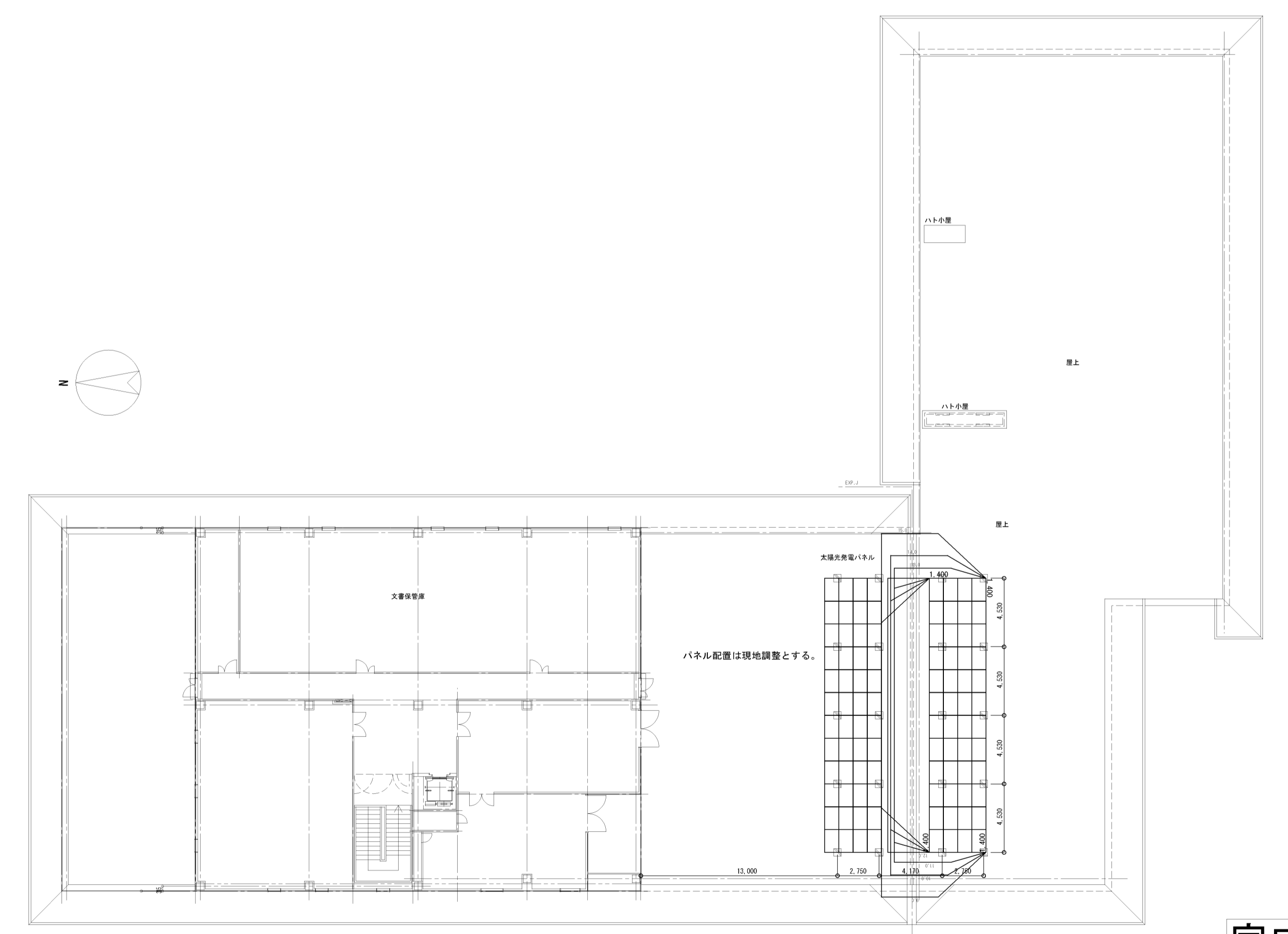
架台図 (1/50)



No	材質	摘要	備考
1		太陽電池モジュール	
2	SS400	パネルフレーム [-100×50×50 t=3.2]	溶融亜鉛めっき
3	SS400	サポートレグ [-100×50×50 t=3.2]	
4	SS400	フットブラケット	
5	SS400	ベースレール C-150×75×6.5×10	溶融亜鉛めっき



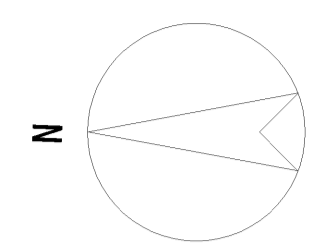
架台詳細図 (1/30)



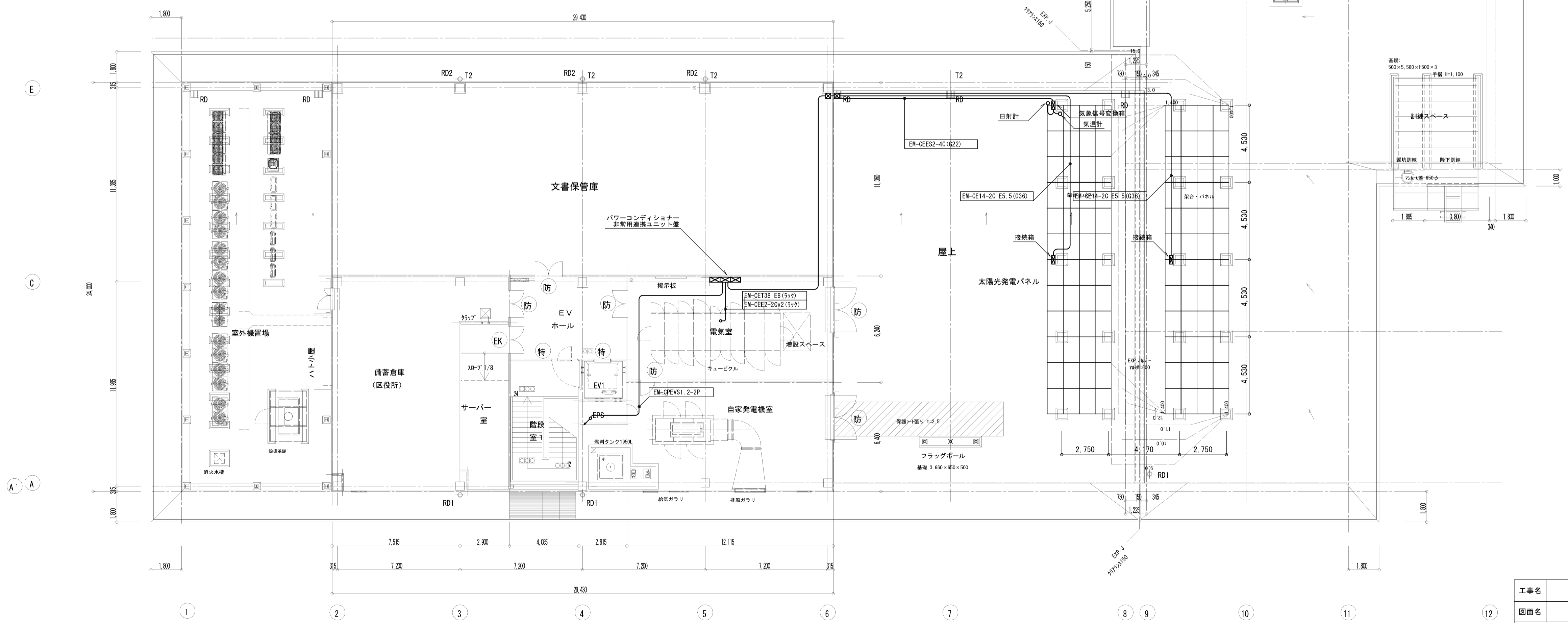
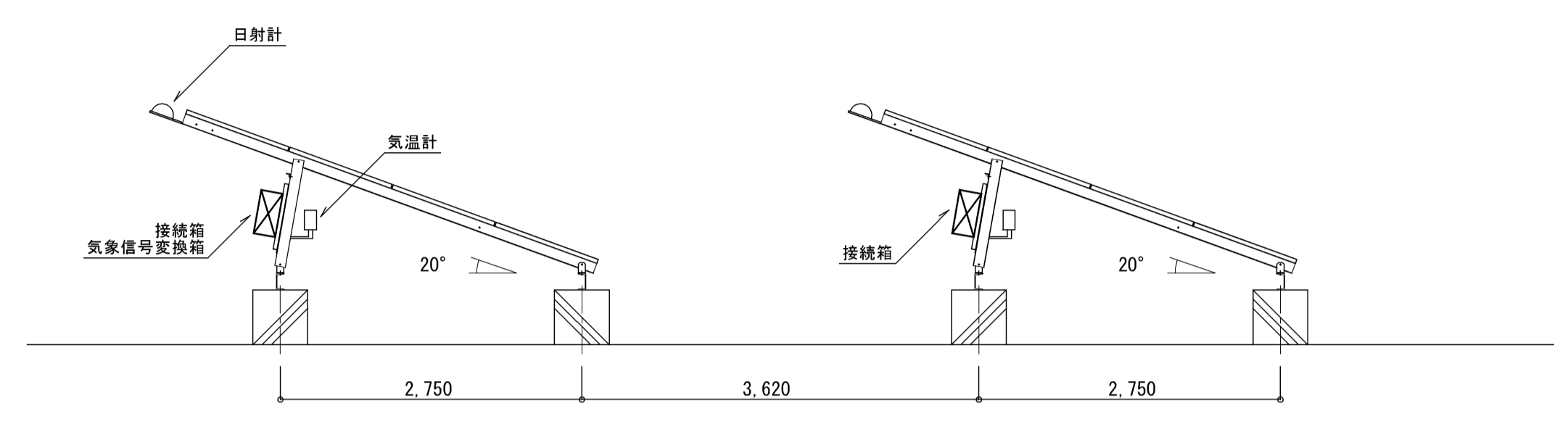
太陽電池配置図 (1/250)

完成図

工事名	岡山市東区役所等庁舎新築に伴う電気設備工事			No.	E-72/91
図面名	太陽光発電機 架台図	縮尺	A1: N/S A3: N/S	設計担当者	株式会社 木村建築設計事務所
図面作成者	岡山市 市民局	承認	平成25年3月	設計担当者	岡山市東区登録第1486号
図面確認者		承認		設計担当者	岡山県知事登録第65709号 木村旭
図面承認者		承認		設計担当者	〒700-0971 岡山市北区野田3丁目18番20号
図面監査者		承認		設計担当者	TEL 086-244-2611
図面発行		承認		設計担当者	



太陽電池配置立面図 1/50



4階平面図

完成図

工事名	岡山市東区役所等庁舎新築に伴う電気設備工事		N ^{o.}	E-74/91
図面名	太陽光発電設備 4階平面図	縮尺	A1: 1/150 A3: 1/300	
図面番	岡山市市民局	平成25年3月	株式会社 木村建築設計事務所	
区政推進課	課長	担当課長	室長	主任・課員
				設計担当
				承認
				検印
				製図

岡山県知事登録第1486号
1級建築士登録第65709号 木村勉
〒700-0971 岡山市北区野田3丁目18番20号
TEL 086-244-2611