

配置図(増築後) S=1:100

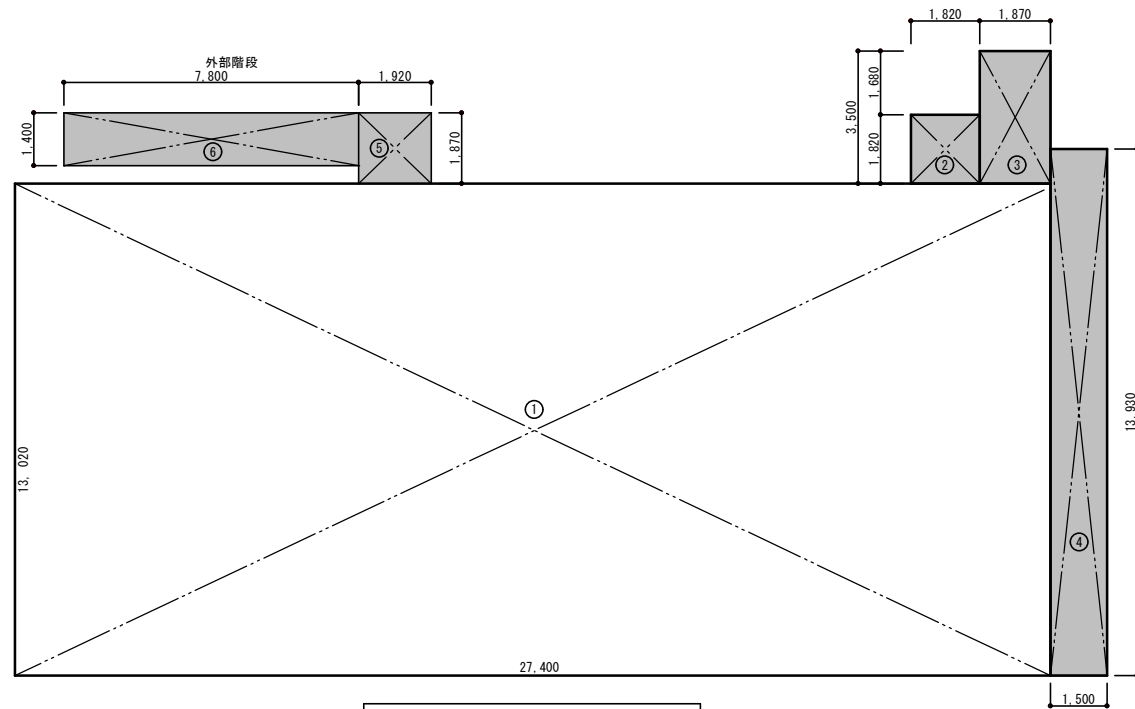
付近見取図 S=1:2500

【凡例】
 既存建築物を示す。
 【特記】
 特記なき工事は、リース工事とする。

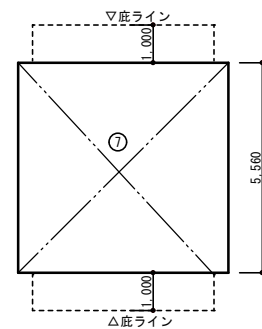
市立浦安小学校校舎賃貸 付近見取図・配置図 岡山市教育委員会 学校施設課 課長 課長代理 課長補佐 係長 令和7年12月 担当 承認 検印 製図	株式会社クレスト 岡山県知事登録 第14478号 岡山市北区富田413-4 フラザビル富田201 尾崎 洋一
---	--

設計概要書						室内仕上表											
一般事項	事業名	岡山市立浦安小学校プレハブ増築工事				建築種別	新築		階	室名	床	幅木	壁	天井		廻縁	備考
	建築場所	岡山県岡山市南区浦安本町95				主要用途	小学校							仕上	天井高		
	指定地域	用途指定	市街調整区域	建蔽率	60 %	その他指定	法第22条地域							化粧PB t=9.5	2,900		
防火指定	—	容積率	200 %	(不燃認定品)													
建物概要	規模	階数	2階建		最高軒高	8.600m		最高高さ	7.515m								
		建築面積	教室棟27.40×13.02=356.75㎡		延床面積	(1F) 27.40×13.02=356.748㎡											
			渡り廊下=30.75㎡														
			屋外階段=14.51㎡														
			教室棟建築面積=402.01㎡			(2F) 27.40×13.02=356.748㎡											
昇降口棟=30.91㎡				TOTAL 713.50㎡													
TOTAL 432.92㎡																	
構造概要	基礎形式	鉄筋コンクリート造布基礎															
	軸部	軽量鉄骨造（両方向共ブレース構造）															
	内部軸組	床	1階：土間コンクリートt=150 D13-@250s 砕石 t=100 防湿ポリシート t=0.15（断熱材）ポリスチレンフォームt=25 2階：デッキプレートVデッキ50t=1.2(めっき)+山上コンクリートt80														
		外周壁	LGS下地 JIS 65型 断熱材：高性能グラスウール t=100 (24kg/m³)														
		間仕切壁	LGS下地 JIS 65型														
天井		LGS下地 JIS 19型 断熱材：高性能グラスウール t=150 (24kg/m³) ※2F天井裏のみ															
耐火種別	準耐火建築物（口準耐-2）																
外部仕上	屋根	折板葺き H=88 カラーガルバリウム鋼板 t=0.6+遮熱塗料 不燃ペフ t=4貼（屋内部分）不燃NM-4617 笠木：カラーガルバリウム鋼板 t=0.5加工 折板～外壁取り付け部見切り面戸：換気面戸（水下）		外壁	窯業系サイディング t=16（横貼り・金具留め） 防火構造 通則認定 PC030BE-9202												
	板金	土台水切：GL鋼板【カラー】 t=0.4			外部幅木	合板型枠コンクリート打放し化粧											
	軒天	屋根裏あらわし				鉄骨製 見え掛部全て SOP塗											
	雨樋	軒樋：塩ビ製 150角前高か-（落ち葉避けネットSUSメッシュ） 縦樋：VPφ75か-受け金物ステンレス ≒@1,200				外部階段											
建具	木造サイディング用アルミ製建具 建具表参照																
塗装	鉄骨さび止め JIS K5674 工場2回塗り																
雑工事	防球ネット	PE440T×44本 37.5mm目 取付下地：鉄骨															
	下屋	折板葺き H=88 カラーガルバリウム鋼板 t=0.6 ペフなし 軒樋：塩ビ製 130角前高か-（落ち葉避けネットSUSメッシュ） 縦樋：VPφ75か-受け金物ステンレス ≒@1,200															
設備	電気	設備図による															
	給排水	設備図による															
	空調	設備図による															
	換気	設備図による															
	消防	設備図による															
※構造検討、法規チェック等により仕様等が変更となる場合があります。																	
特記																	
<ul style="list-style-type: none"> ・内装仕上、下地材、天井内は全てF☆☆☆☆材料使用とする ・室内の空気環境（VOC濃度）測定を各階1室ずつの計2室おこない、VOC（揮発性有機化合物）濃度が「学校環境衛生基準」に定める基準値以下とする。 ・廊下、階段等の避難経路は準不燃材料以上の材料にて仕上げることを。 ・給排水等の配管設備の設置、構造は第129条の2の4の基準に適合させるものとする。 ・第129条の2の5に規定する換気設備の基準に適合させる。 																	
普通教室1	普通教室1	土間レベラー t30+	木製H=60	PB12.5+ビニルクロス貼（準不燃認定品） 腰壁：化粧ケイカル t6貼（FL+900） （教室・廊下界壁）石膏ボード t15 +ビニルクロス貼（準不燃認定品）	化粧PB t=9.5 (不燃認定品)	2,900	塩ビ製	黒板 掲示板									
	普通教室2	土間レベラー t30+	木製H=60	PB12.5+ビニルクロス貼（準不燃認定品） 腰壁：化粧ケイカル t6貼（FL+900） （教室・廊下界壁）石膏ボード t15 +ビニルクロス貼（準不燃認定品）	化粧PB t=9.5 (不燃認定品)	2,900	塩ビ製	黒板 掲示板									
	普通教室3	土間レベラー t30+	木製H=60	PB12.5+ビニルクロス貼（準不燃認定品） 腰壁：化粧ケイカル t6貼（FL+900） （教室・廊下界壁）石膏ボード t15 +ビニルクロス貼（準不燃認定品）	化粧PB t=9.5 (不燃認定品)	2,900	塩ビ製	黒板 掲示板									
	廊下	土間レベラー t30+	ソフト巾木 長尺塩ビシート t=2貼 センターライン明示	PB12.5+ビニルクロス貼（準不燃認定品） 腰壁：化粧ケイカル t6貼（FL+900） （教室との界壁）石膏ボード t15 +ビニルクロス貼（準不燃認定品）	化粧PB t=9.5 (不燃認定品)	2,900	塩ビ製	ABC10型消火器									
	倉庫	土間レベラー t30+	ソフト巾木 長尺塩ビシート t=2貼	PB12.5+ビニルクロス貼（準不燃認定品）	化粧PB t=9.5	2,900	塩ビ製										
	トイレ（男女）	土間レベラー t30+	ソフト巾木 長尺塩ビシート t=2貼	PB12.5+ビニルクロス貼（準不燃認定品） 腰壁：化粧ケイカル t6貼（FL+900）	化粧PB t=9.5	2,500	塩ビ製	面台：合板 t12下地化粧ケイカル貼り トイレブースH=1900									
	普通教室4	土間レベラー t30+	木製H=60	PB12.5+ビニルクロス貼（準不燃認定品） 腰壁：化粧ケイカル t6貼（FL+900） （教室・廊下界壁）石膏ボード t15 +ビニルクロス貼（準不燃認定品）	化粧PB t=9.5 (不燃認定品)	2,900	塩ビ製	黒板 掲示板									
	普通教室5	土間レベラー t30+	木製H=60	PB12.5+ビニルクロス貼（準不燃認定品） 腰壁：化粧ケイカル t6貼（FL+900） （教室・廊下界壁）石膏ボード t15 +ビニルクロス貼（準不燃認定品）	化粧PB t=9.5 (不燃認定品)	2,900	塩ビ製	黒板 掲示板									
	普通教室6	土間レベラー t30+	木製H=60	PB12.5+ビニルクロス貼（準不燃認定品） 腰壁：化粧ケイカル t6貼（FL+900） （教室・廊下界壁）石膏ボード t15 +ビニルクロス貼（準不燃認定品）	化粧PB t=9.5 (不燃認定品)	2,900	塩ビ製	黒板 掲示板									
	廊下・階段ホール	土間レベラー t30+	ソフト巾木 長尺塩ビシート t=2貼 センターライン明示	PB12.5+ビニルクロス貼（準不燃認定品） 腰壁：化粧ケイカル t6貼（FL+900） （教室・廊下界壁）石膏ボード t15 +ビニルクロス貼（準不燃認定品）	化粧PB t=9.5	2,900	塩ビ製	ABC10型消火器 避難器具（※避難梯子） ※使用に伴い、安全性及び建屋への様子の衝突による破損等に考慮して措置を講ずること									
トイレ	土間レベラー t30+	ソフト巾木 長尺塩ビシート t=2貼	PB12.5+ビニルクロス貼（準不燃認定品） 腰壁：化粧ケイカル t6貼（FL+900）	化粧PB t=9.5	2,500	塩ビ製	面台：合板 t12下地化粧ケイカル貼り トイレブースH=1900										
共通	階段室	PL-4.5 モルタル t30下地 長尺塩ビシート t=2貼	ササラ柵 SOP仕上	PB12.5+ビニルクロス貼（準不燃認定品）	化粧PB t=9.5			階段ノンスリップ（タイヤ付） 手摺φ45 既製品 手摺笠木：既製木品									
材料仕様一覧（同等品以上）																	

岡山市立浦安小学校校舎賃貸借 プレハブ教室棟 概要書・仕上表 令和7年12月 課長 課長代理 課長補佐 係長 副主事・主任 担当 承認 検印 製図	株式会社クレスト 岡山県知事登録 第14478号 岡山県士大登録 第44784号 岡山市北区富田413-4 フラザビル富田201
--	--



普通教室棟 床面積算定図 S=1:100



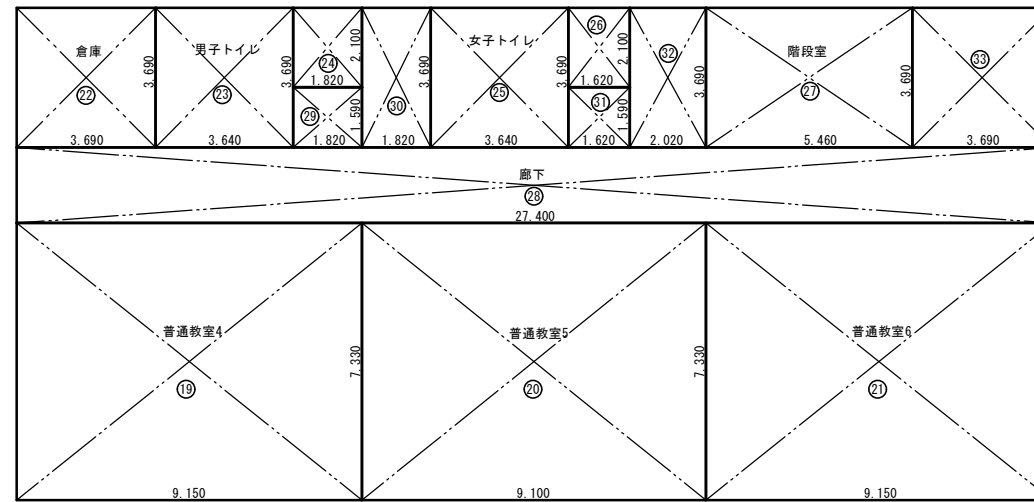
昇降口棟 床積算定図 S=1:100

延床面積算定式

記号	計算式 (m)	面積 (㎡)
1	27.400 × 13.020	356.74800
2階床面積		356.74800
1階床面積		356.74800
普通教室棟延床面積		713.50㎡
7	5.560 × 5.560	30.91360
昇降口棟延床面積		30.91㎡
合計延床面積		744.41㎡

建築面積算定式

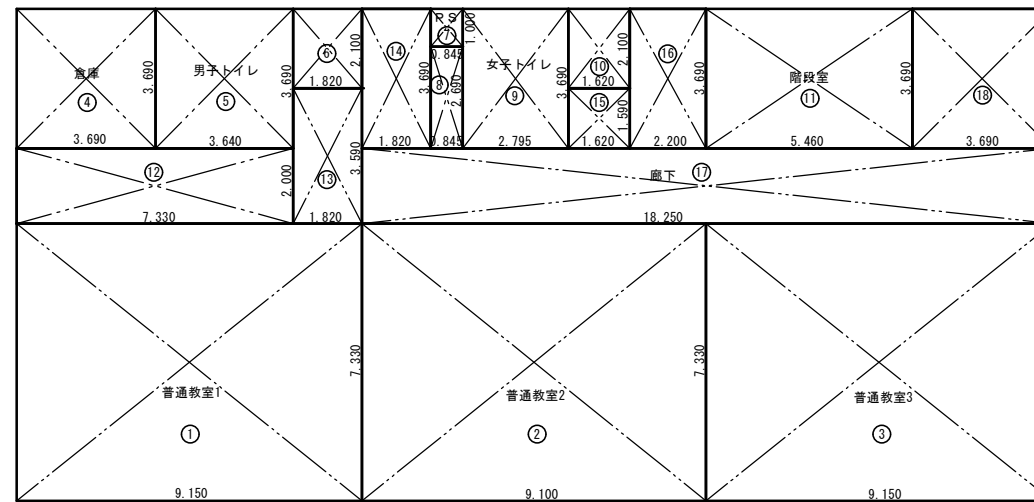
記号	計算式 (m)	面積 (㎡)
1	27.400 × 13.020	356.74800
2	1.820 × 1.820	3.31240
3	1.870 × 3.500	6.54500
4	1.500 × 13.930	20.89500
5	1.920 × 1.870	3.59040
6	7.800 × 1.400	10.92000
普通教室棟建築面積		402.01㎡
7	5.560 × 5.560	30.91360
昇降口棟建築面積		30.91㎡
合計建築面積		432.92㎡



普通教室棟 2階各室面積算定図 S=1:100

2階各室面積表

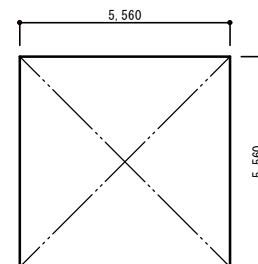
階	室名	記号	計算式 (m)	各室面積 (㎡)
2	普通教室 (4)	19	9.150 × 7.330	67.06950
	普通教室 (5)	20	9.100 × 7.330	66.70300
	普通教室 (6)	21	9.150 × 7.330	67.06950
	倉庫	22	3.690 × 3.690	13.61610
	男子トイレ	23	3.640 × 3.690	13.43160
		24	1.820 × 2.100	3.82200
	女子トイレ	25	3.640 × 3.690	13.43160
		26	1.620 × 2.100	3.40200
	階段室	27	5.460 × 3.690	20.14740
		28	27.400 × 2.000	54.8000
		29	1.820 × 1.590	2.89380
		30	1.820 × 3.690	6.71580
		31	1.620 × 1.590	2.57580
廊下	32	2.020 × 3.690	7.45380	
	33	3.690 × 3.690	13.61610	
合計			356.75㎡	



普通教室棟 1階各室面積算定図 S=1:100

1階各室面積表

階	室名	記号	計算式 (m)	各室面積 (㎡)
1	普通教室 (1)	1	9.150 × 7.330	67.06950
	普通教室 (2)	2	9.100 × 7.330	66.70300
	普通教室 (3)	3	9.150 × 7.330	67.06950
	倉庫	4	3.690 × 3.690	13.61610
	男子トイレ	5	3.640 × 3.690	13.43160
		6	1.820 × 2.100	3.82200
	P S	7	0.845 × 1.000	0.84500
		8	0.845 × 2.690	2.27305
	女子トイレ	9	2.795 × 3.690	10.31355
		10	1.620 × 2.100	3.40200
	階段室	11	5.460 × 3.690	20.14740
		12	7.330 × 2.000	14.66000
		13	1.820 × 3.590	6.53380
		14	1.820 × 3.690	6.71580
		15	1.620 × 1.590	2.57580
		16	2.020 × 3.690	7.45380
		17	18.250 × 2.000	36.50000
		18	3.690 × 3.690	13.61610
合計			356.76㎡	

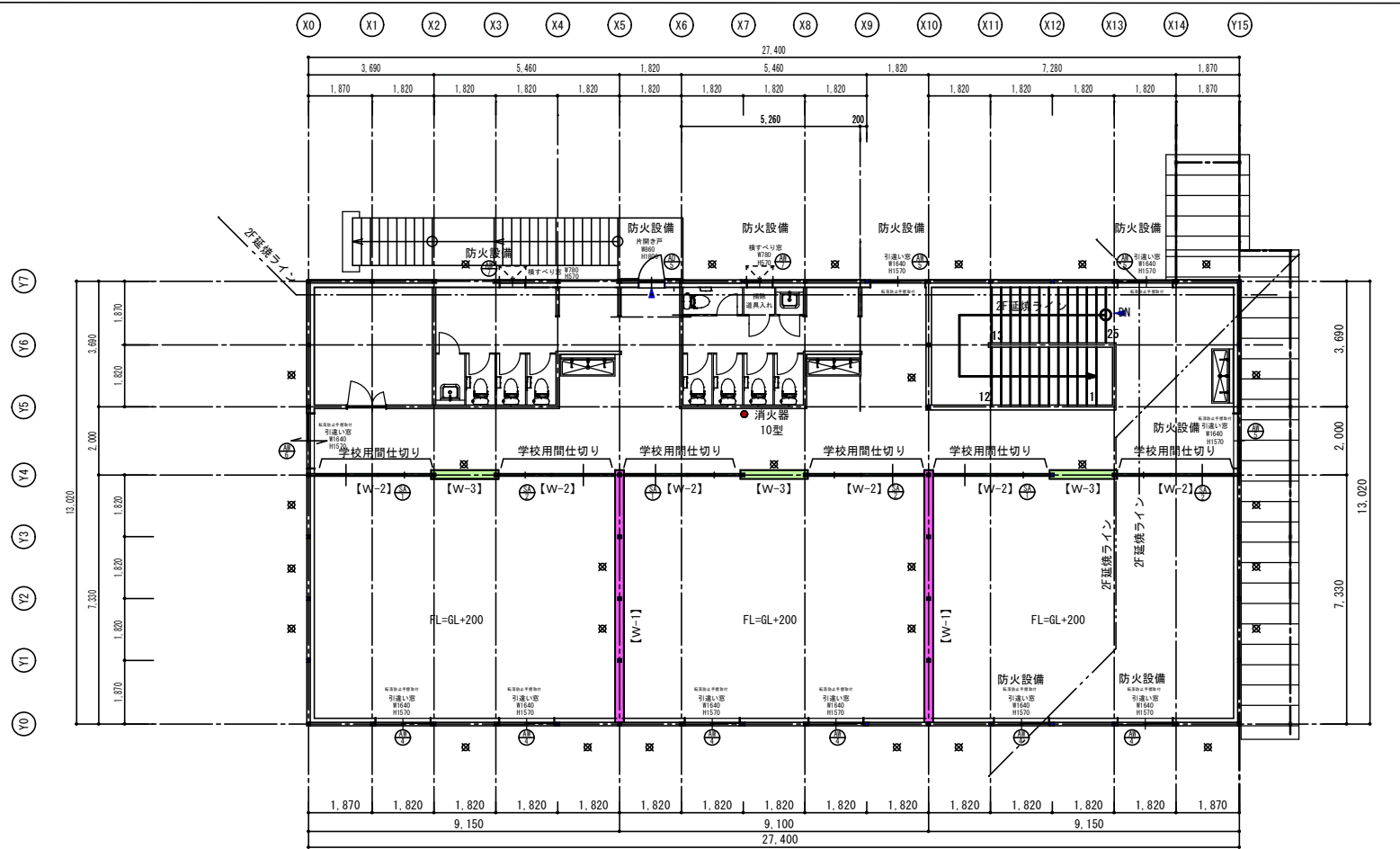


昇降口棟 室面積算定図 S=1:100

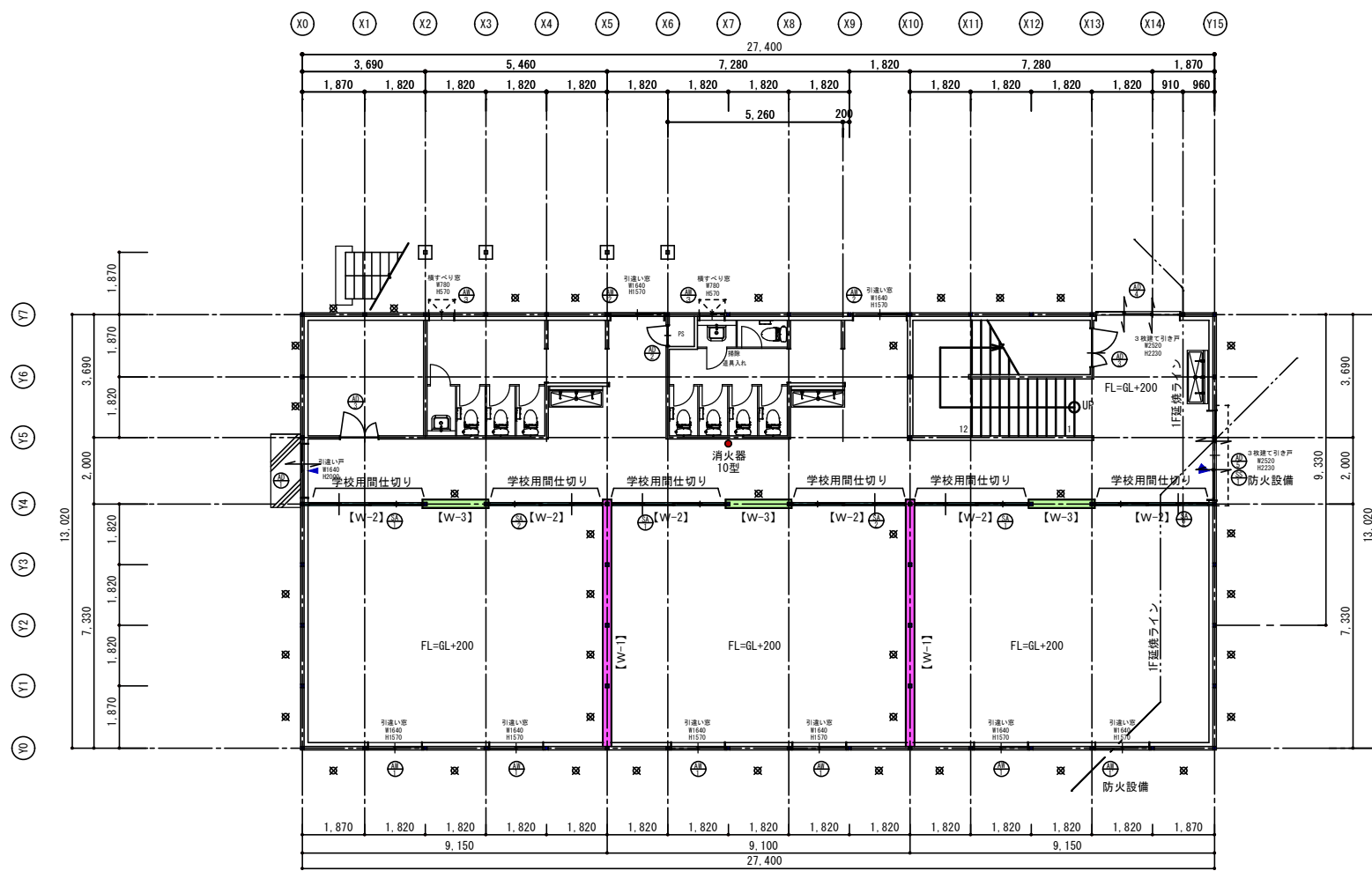
昇降口室面積表

階	室名	記号	計算式 (m)	各室面積 (㎡)
1	昇降口	1	5.560 × 5.560	30.91360
合計				30.91㎡

工事名	市立浦安小学校校舎賃貸借	図名	面積算定図・面積表	縮尺	A 1:1/100 A 3:1/200	作成	尾崎 洋一
図面	岡山県知事事務官 尾崎 洋一 第14478号 岡山県立大学事務官 尾崎 洋一 第248734号 岡山市北区富田413-4 フラザビル富田201	図面	岡山県教育委員会 学校施設課	令和7年12月	担当	承認	尾崎 洋一
A-03	課長	課長代理	課長補佐	係長	副係長	主任	担当



普通教室棟2階平面図 S=1:100 ※：壁ブレースを表す



普通教室棟1階平面図 S=1:100 ※：壁ブレースを表す

■建令112条による面積区画の検討	
延べ床面積 713.50 m ²	建令112-1により不要
■建法36条による防火上主要な間仕切壁 (間仕切壁の両側)	
法規制 準耐火構造 45分間	LGS下地の上 PB t15張

【LVS検討書】 ※全面グラウンドの為採光補正係数3

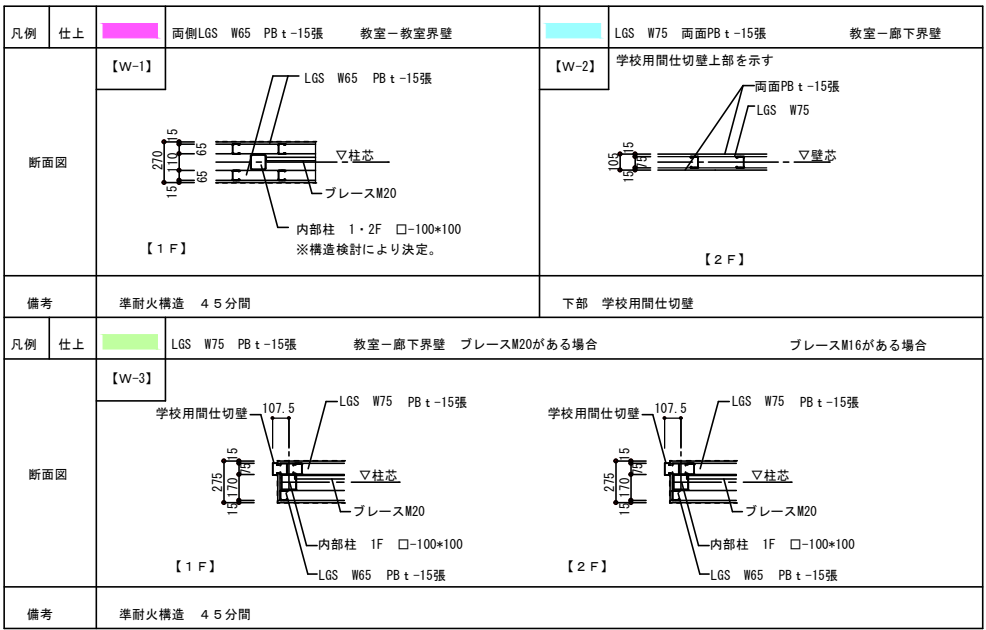
部屋名	面積 m ²	採光面積チェック	判定	換気面積チェック	判定	排煙面積チェック	判定
普通教室 (1)・(3)	67.07	必要採光面積: 67.07/5=13.42 有効採光面積: 1.6×1.5×2×3=13.5	OK	必要換気面積: 67.07/20=3.36 有効換気面積: 0.8×1.5×2=2.4 機械換気設備による	NG		
普通教室 (2)	66.70	必要採光面積: 66.70/5=13.34 有効採光面積: 1.6×1.5×2×3=13.5	OK	必要換気面積: 66.70/20=3.34 有効換気面積: 0.8×1.5×2=2.4 機械換気設備による	NG		
普通教室 (4)・(6)	67.07	必要採光面積: 67.07/5=13.42 有効採光面積: 1.6×1.5×2×3=13.5	OK	必要換気面積: 67.07/20=3.36 有効換気面積: 0.8×1.5×2=2.4 機械換気設備による	NG		
普通教室 (5)	66.70	必要採光面積: 66.70/5=13.34 有効採光面積: 1.6×1.5×2×3=13.5	OK	必要換気面積: 66.70/20=3.34 有効換気面積: 0.8×1.5×2=2.4 機械換気設備による	NG		

消防火上無窓階の検討

1階	床面積: 356.748m ²	必要開口面積 (1/30): 356.748/30=11.90m ²	設計開口面積: 14.774m ²	判定: 有窓階	
記号	か所数	W(m)	H(m)	面積 (m ²)	
AW1	複1	5	1.60	1.50	12.00
AW4	複1	4	1.60	1.50	9.60
AW5	複1	1	1.60	1.50	2.40
合計				12.00m ²	

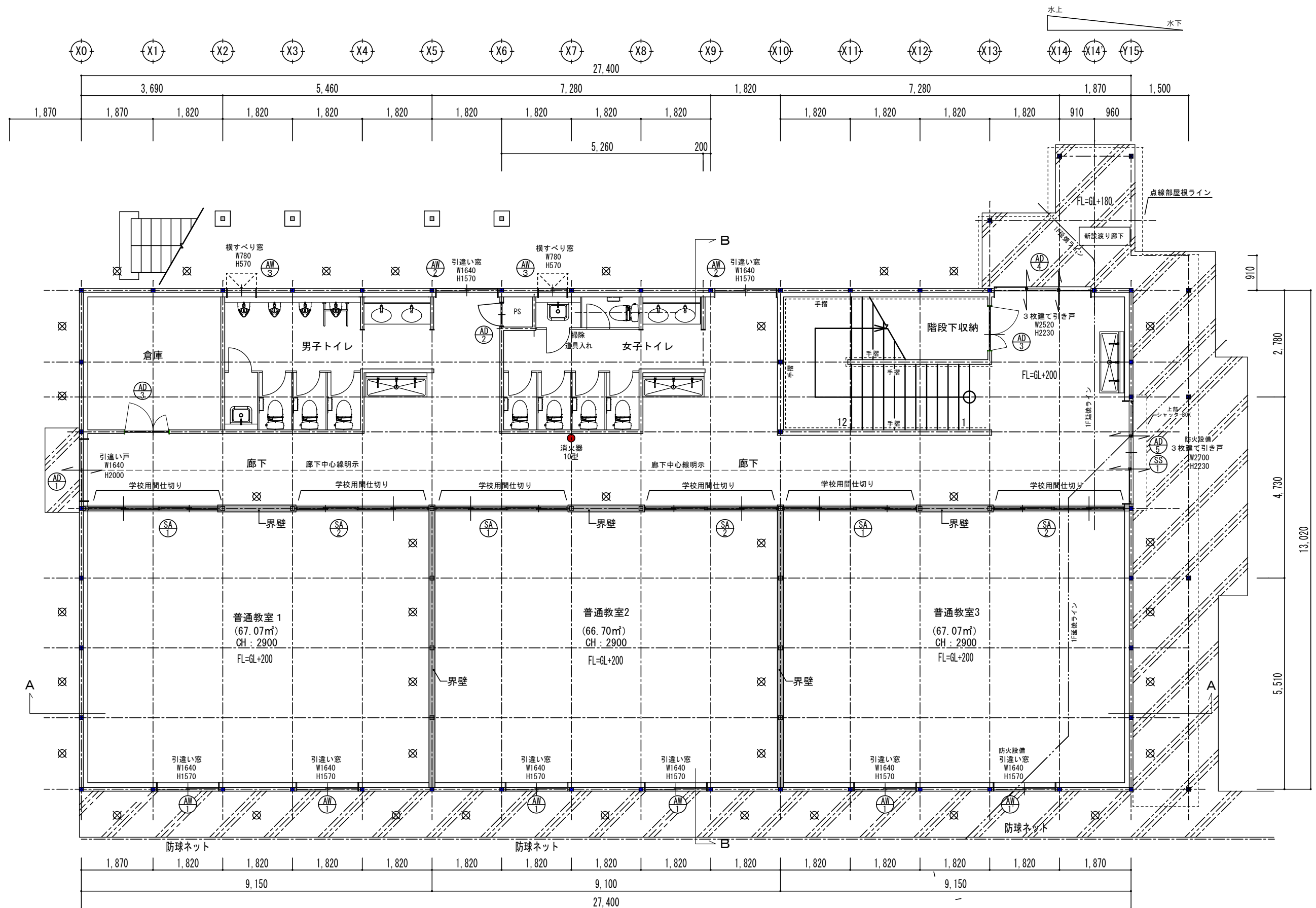
(複1)は、複層ガラスLow-E3.0+A6.0+強化4.0の使用を示す。

間仕切壁 詳細図 S:1/25



- 凡例
- [W-1] 建法36条による防火上主要な間仕切壁 両側LGS W65 片面PB t-15張 2Fデッキプレート・屋根折板迄伸ばす
 - [W-2] 建法36条による防火上主要な間仕切壁 LGS W75 両面PB t-15張 2Fデッキプレート・屋根折板迄伸ばす 学校用間仕切壁上部
 - [W-3] 建法36条による防火上主要な間仕切壁 LGS W75・65 両面PB t-15張 2Fデッキプレート・屋根折板迄伸ばす

市立浦安小学校校舎賃借	株式会社クレスト
法テック	岡山県知事事務所 第14478号 岡山県土木建築課 第244784号 岡山市北区富田413-4 フラザビル富田201
岡山市教育委員会 学校施設課	令和7年12月
課長 課長代理 課長補佐 係長	担当 承認 検印 製図

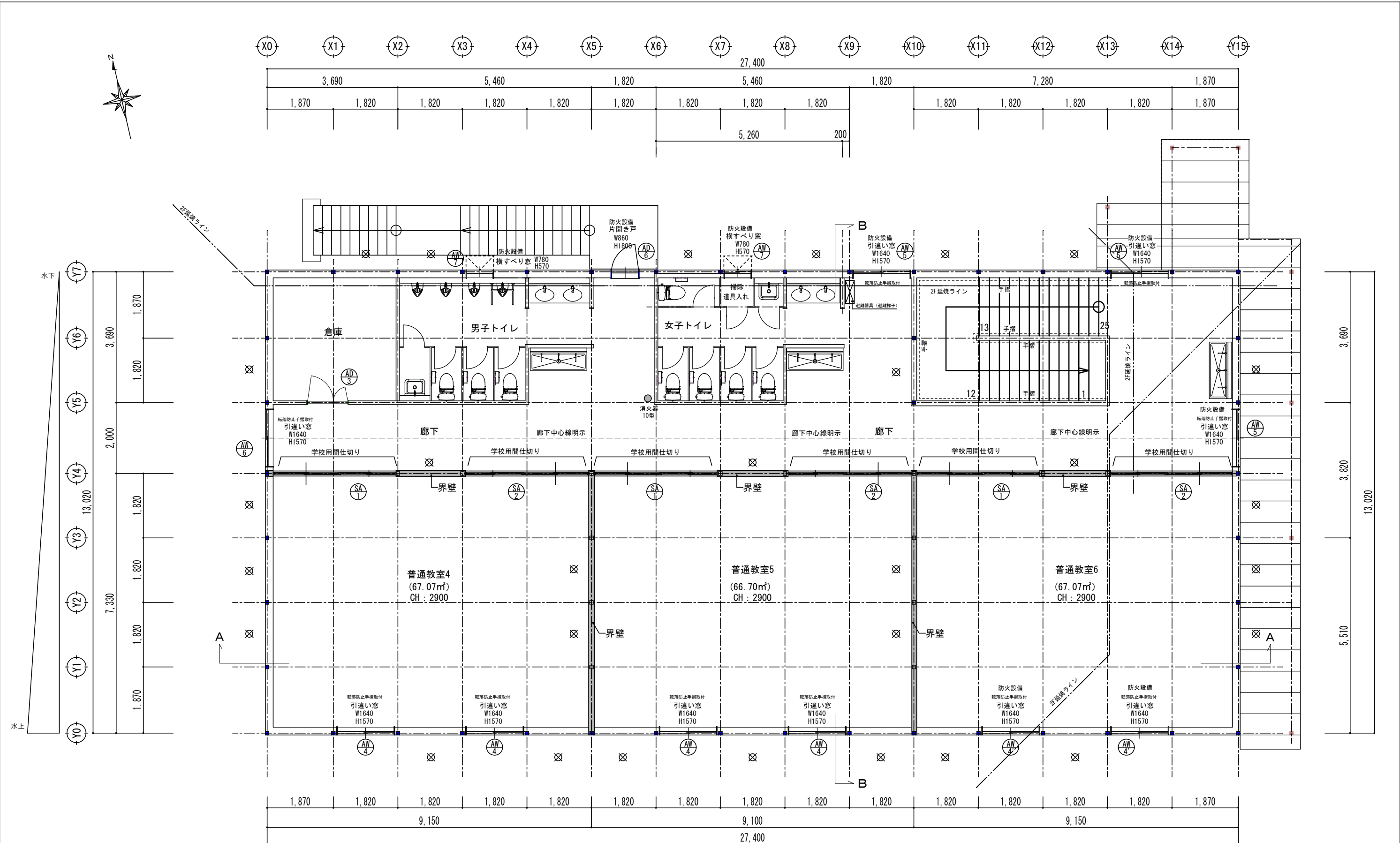


⊗ : 壁ブレースを表す

1階平面図 1/50

※構造検討、法規チェック等により仕様等が変更となる場合があります。

名称	市立浦安小学校校舎賃貸棟		株式会社クレスト
図名	プレハブ教室棟 1階平面図	図尺 A 1 : 1/50 A 3 : 1/100	岡山県知事登録 第14478号 建築士大士登録 第44784号 岡山市北区富田413-4 フラサビル富田201
図主	岡山市教育委員会 学校施設課	令和7年12月	尾崎 洋一
A-05	課長 課長代理 課長補佐 係長	担当	承認 検図 製図

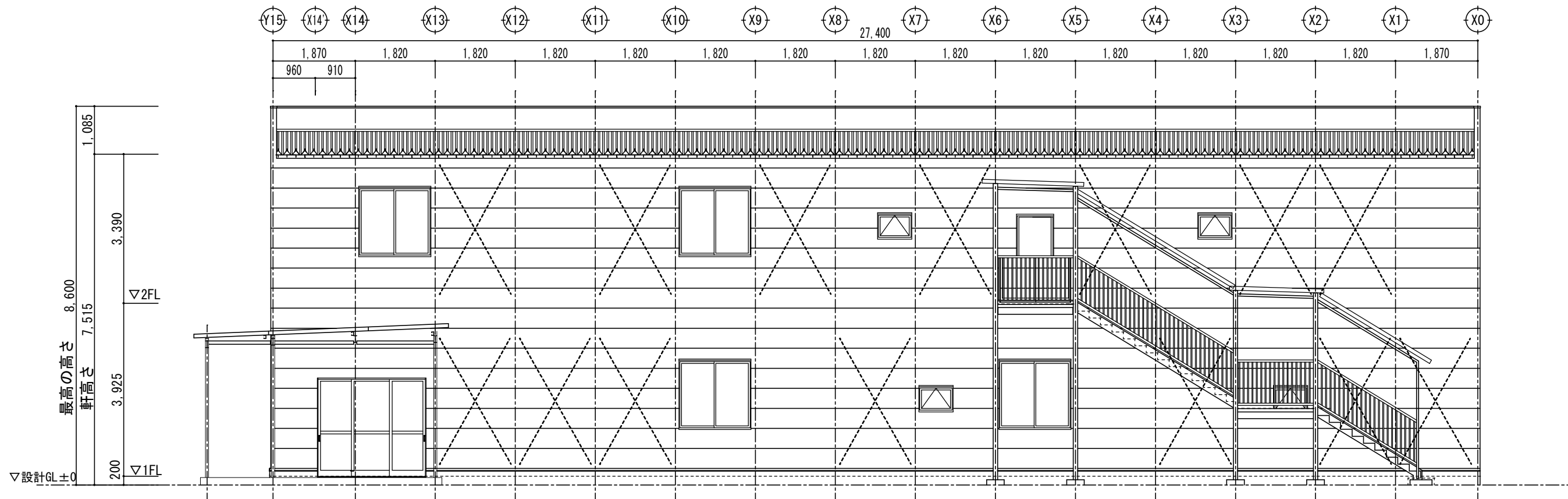


⊗ : 壁ブレースを表す

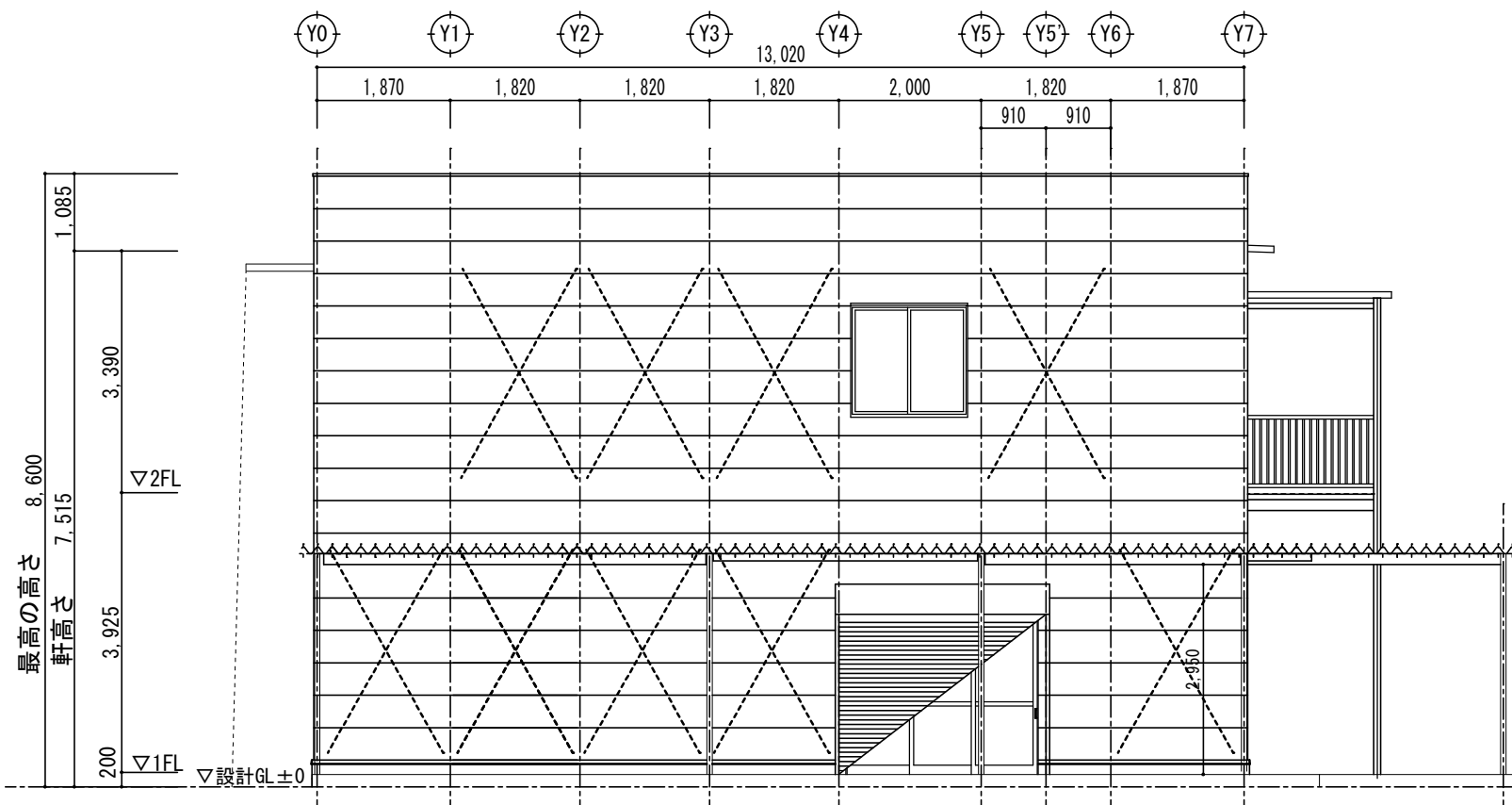
2階平面図 1/50

※構造検討、法規チェック等により仕様等が変更となる場合があります。

市立浦安小学校校舎賃貸借 プレハブ教室棟 2階平面図 同山市教育委員会 学校施設課 課長 課長代理 課長補佐 係長 担当	株式会社クレスト 岡山県知事登録 第14478号 一般社団法人登録 第248734号 同山市北区富田413-4 フラザビル富田201 尾崎 洋一 承認 棟図 製図
令和7年12月 図主 主 担	図主 主 担

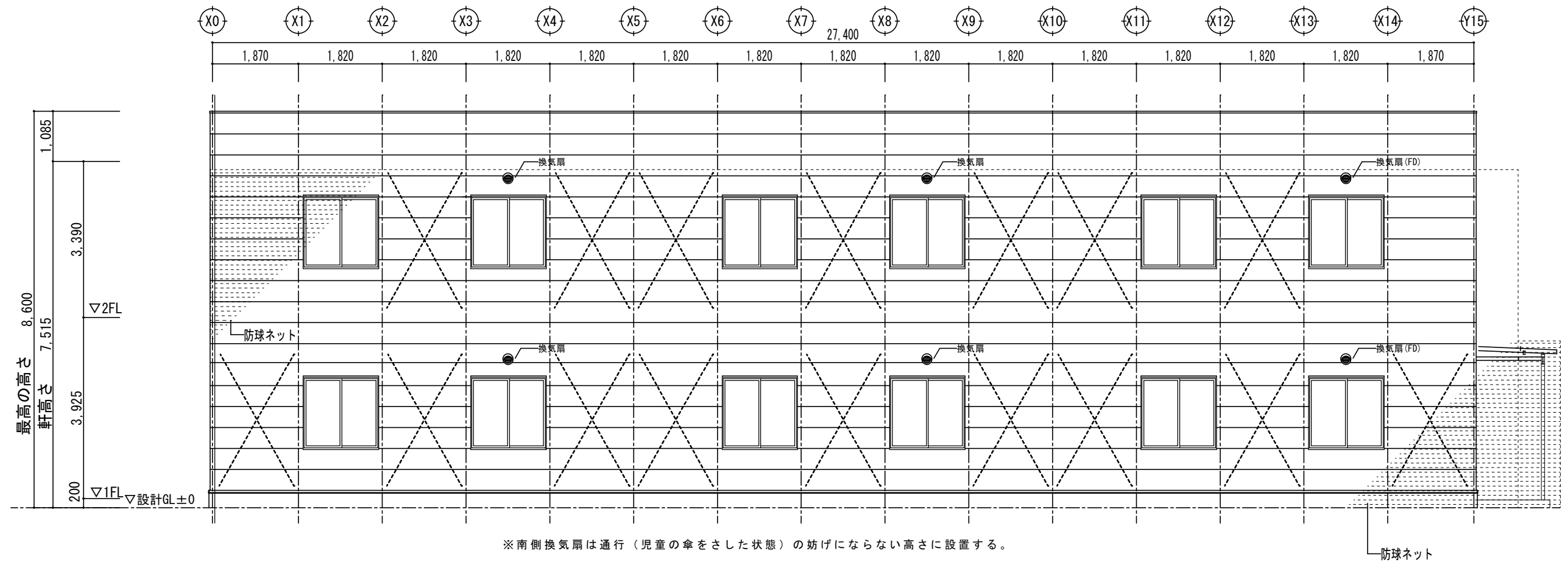


北側立面図 1/50

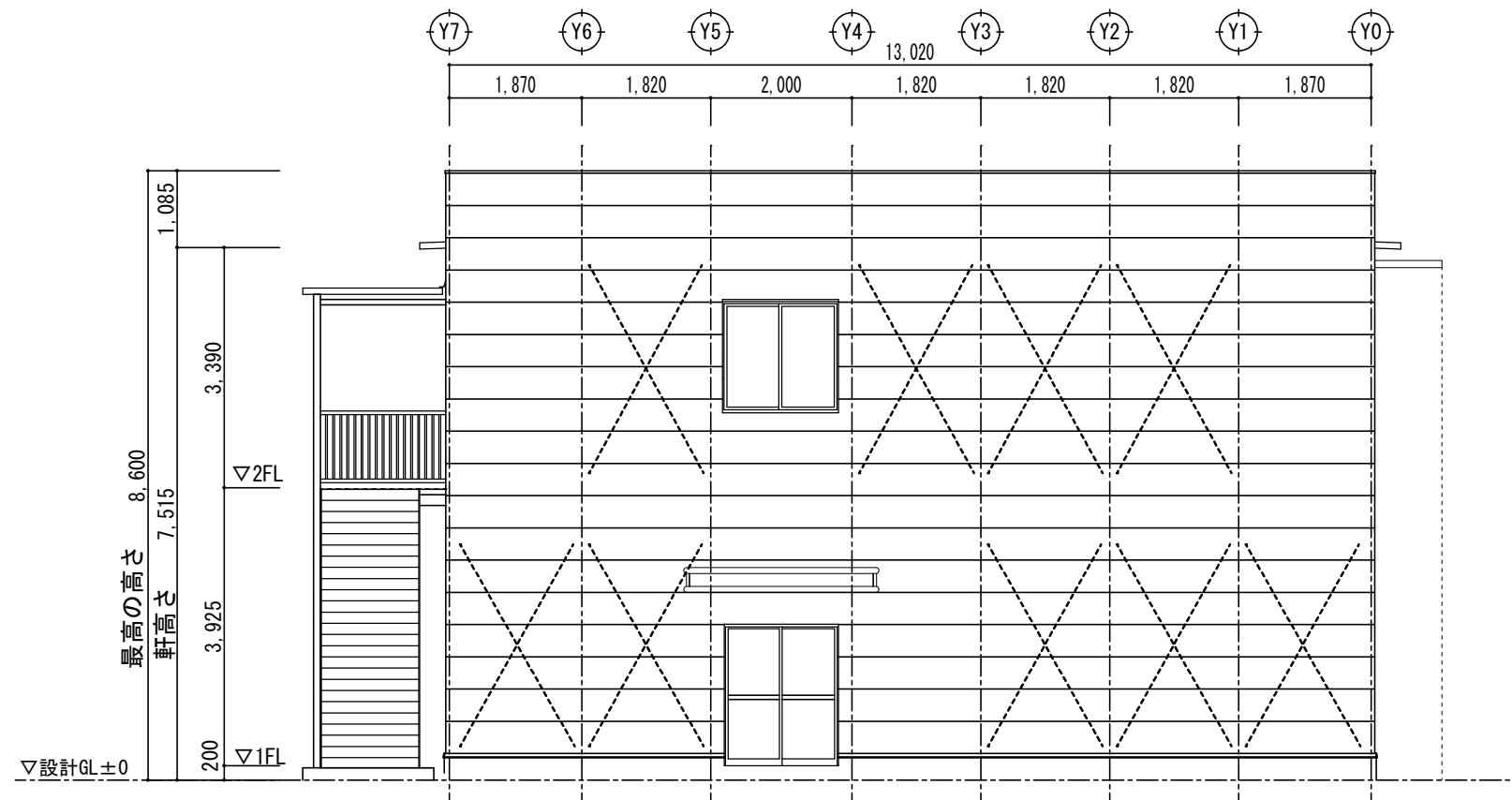


東側立面図 1/50

工事名	市立浦安小学校校舎賃貸借			株式会社クレスト
図名	プレハブ教室棟 立面図1	縮尺	A1 : 1/50 A3 : 1/100	岡山県知事登録 第14478号 一級建築士大田啓祐 第248784号 岡山市北区富田413-4 フラザビル富田201
図番	岡山県教育委員会 学校施設課	令和7年12月	尾崎 洋一	
A-07	課長	課長代理	課長補佐	係長 副主査・主任 担当 承認 検図 製図

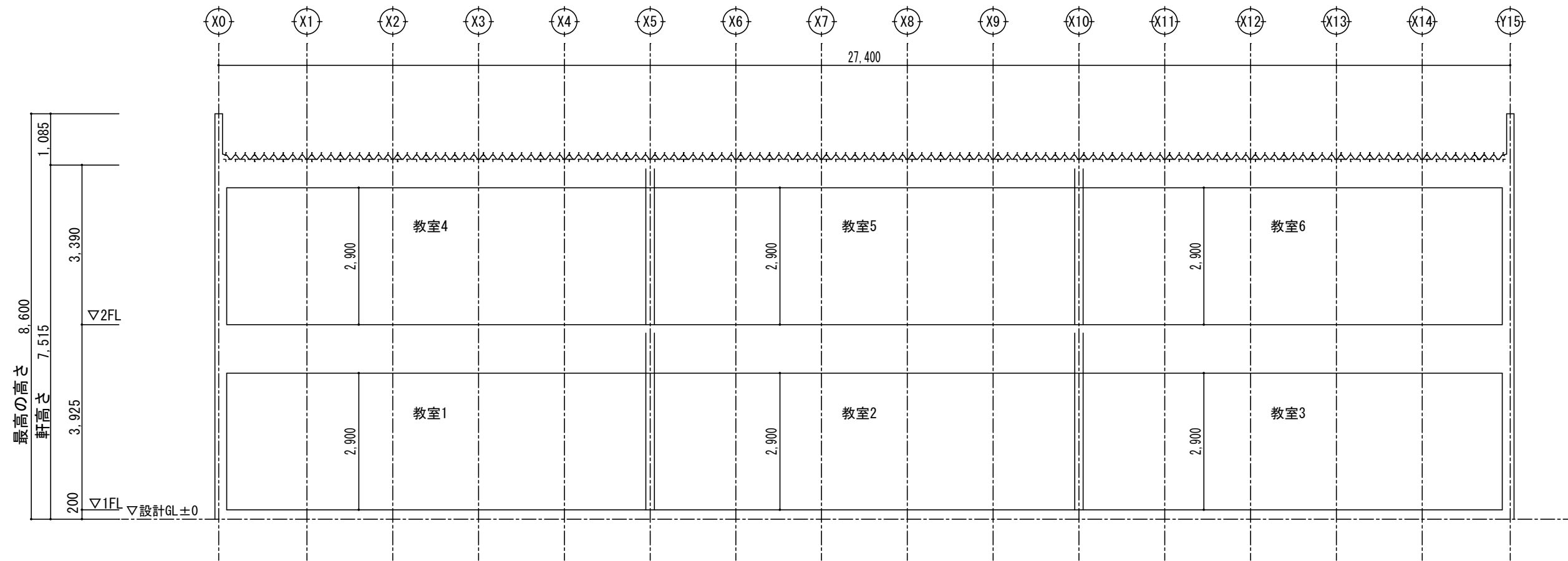


南側立面図 1/50

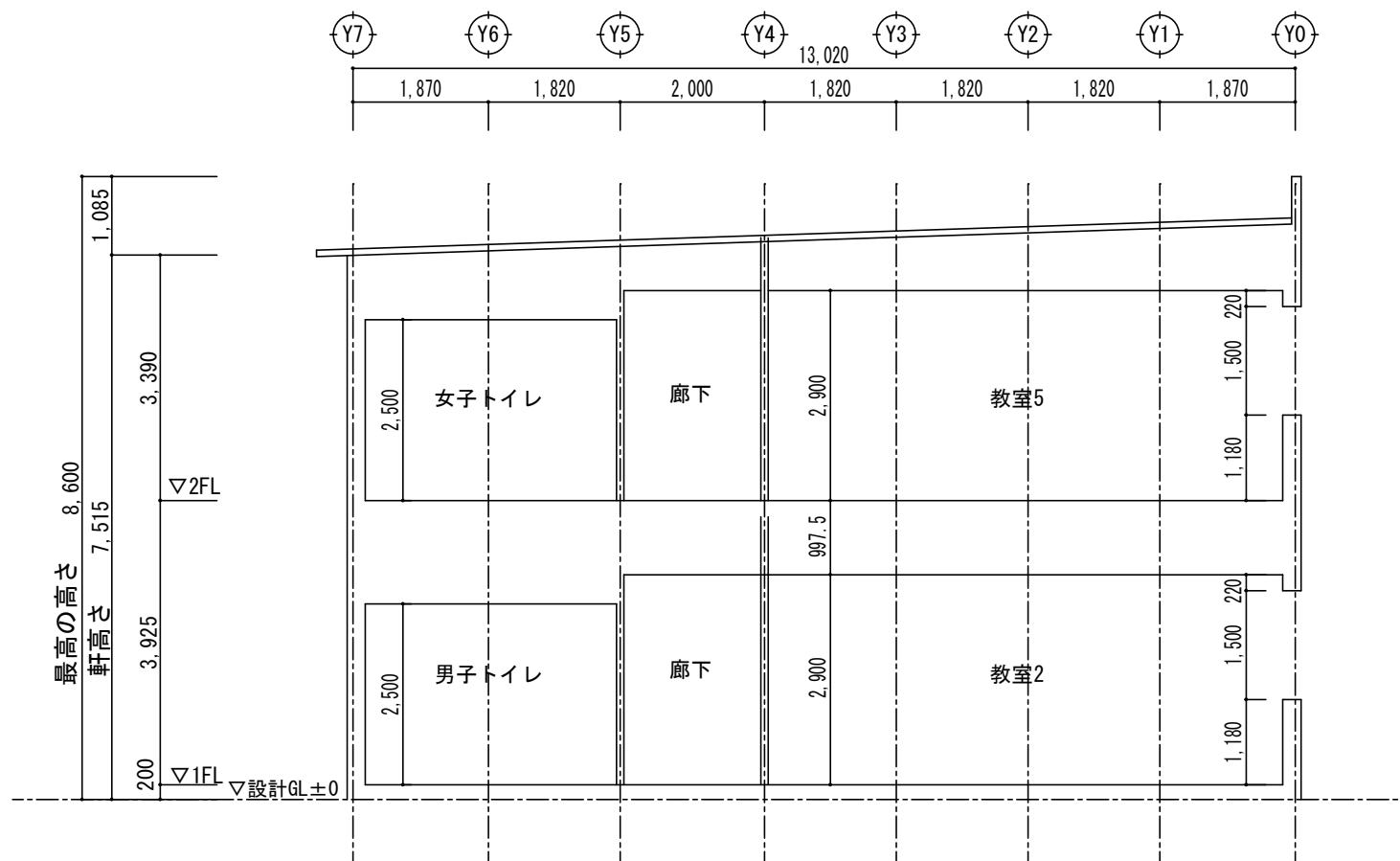


西側立面図 1/50

工事名	市立浦安小学校校舎賃貸借			株式会社クレスト
図名	プレハブ教室棟 立面図2	図尺	A 1 : 1/50 A 3 : 1/100	岡山県知事登録 第14478号 一級建築士大田啓祐 第248784号 岡山市北区富田413-4 フラザビル富田201
図主	岡山市教育委員会 学校施設課	令和7年12月	尾崎 洋一	
A-08	課長	課長代理	課長補佐	係長
				担当
				承認
				検図
				製図



A-A 断面図 1/50



B-B 断面図 1/50

工事名	市立浦安小学校校舎賃貸			株式会社クレスト
図名	プレハブ教室棟 断面図	図尺	A 1 : 1/50 A 3 : 1/100	岡山県知事登録 第14478号 一級建築士大田啓祐 第244784号 岡山市北区富田413-4 フラザビル富田201
図番	岡山市教育委員会 学校施設課	令和7年12月	尾崎 洋一	
A-05	課長	課長代理	課長補佐	係長
				担当
				承認
				検図
				製図

記号	AW-1 5ヶ所	AW-1' 防火設備 1ヶ所	AW-2 4ヶ所	AW-3 2ヶ所		
※ 図						
部屋名	教室1・2・3	教室3	1階廊下 ホール	男子トイレ・女子トイレ(1階)		
型式	住宅用 半外付型 7&引違い窓	住宅用 半外付型 7&引違い窓	住宅用 半外付型 7&引違い窓	住宅用 半外付型 7&引違い窓		
材種	7&	7&	7&	7&		
金物	付属金物一式・7&引違い窓	付属金物一式・7&引違い窓	付属金物一式・7&引違い窓	付属金物一式・7&引違い窓		
ガラス	複層透明ガラス (Low-E3+6+強化4mm)	複層透明ガラス (網入6.8mm+12+Low-E3)	複層透明ガラス (3mm+6mm+強化4mm)	複層透明ガラス (3mm+6mm+強化4mm)		
備考	標準網戸 木製網縁	標準網戸 木製網縁	標準網戸 木製網縁	標準網戸		
寸法	W: 1.640 x H: 1.570 (H:15)	W: 1.640 x H: 1.570 (H:15)	W: 1.640 x H: 1.570 (H:15)	W: 780 x H: 570 (H:05)		
		防火設備大臣認定取得品 EB-3343				
記号	AW-4 4ヶ所	AW-4' 防火設備 2ヶ所	AW-5 防火設備 3ヶ所	AW-6 1ヶ所	AW-7 防火設備 2ヶ所	
※ 図						
部屋名	教室4・5	教室6	2階廊下 ホール	廊下	男子トイレ・女子トイレ(2階)	
型式	住宅用 半外付型 7&引違い窓	住宅用 半外付型 7&引違い窓	住宅用 半外付型 7&引違い窓	住宅用 半外付型 7&引違い窓	住宅用 半外付型 7&引違い窓	
材種	7&	7&	7&	7&	7&	
金物	付属金物一式・7&引違い窓	付属金物一式・7&引違い窓	付属金物一式・7&引違い窓	付属金物一式・7&引違い窓	付属金物一式・7&引違い窓	
ガラス	複層透明ガラス (強化4mm+6+Low-E3)	複層透明ガラス (網入6.8mm+12+Low-E3)	複層透明ガラス (網入6.8mm+12+強化4mm)	複層透明ガラス (3mm+6mm+強化4mm)	複層透明ガラス (網入型6.8mm+12+Low-E3)	
備考	標準網戸 木製網縁 乾落防止手摺	標準網戸 木製網縁 乾落防止手摺	標準網戸 木製網縁	標準網戸 木製網縁 乾落防止手摺	標準網戸	
寸法	W: 1.640 x H: 1.570 (H:15)	W: 1.640 x H: 1.570 (H:15)	W: 1.640 x H: 1.570 (H:15)	W: 1.640 x H: 1.570 (H:15)	W: 780 x H: 570 (H:05)	
		防火設備大臣認定取得品 EB-3343	防火設備大臣認定取得品 EB-3343		防火設備大臣認定取得品 EB-2205	

記号	AD-1 1ヶ所	AD-2 1ヶ所	AD-3 3ヶ所	AD-4 1ヶ所
※ 図				
部屋名	1階廊下	PS	倉庫・階段下収納	1階廊下
型式	店舗 半外付型 7&土間引戸	住宅用 半外付型 7&片開き7&引違い3方枠アングル付枠	住宅用 半外付型 親子ドア	店舗 半外付型 7&3枚建引戸
材種	7&	7&	7&	7&
金物	付属金物一式・7&引違い窓	付属金物一式・7&引違い窓・立廻りレバーハンドル	付属金物一式・7&引違い窓・バーハンドル	付属金物一式・7&引違い窓
ガラス	下部: 7&引違い窓 上部: 複層透明ガラス (3mm+6mm+強化4mm)	複層透明ガラス (網入6.8mm+12+Low-E3)	上: 7&引違い窓 下: 7&引違い窓	下部: 7&引違い窓 上部: 複層透明ガラス (3mm+6mm+強化4mm)
備考	網戸 店舗引戸専用内外鍵 木製網縁	三方枠・7&引違い窓・レバーハンドル	三方枠・7&引違い窓・レバーハンドル	網戸 店舗引戸専用内外鍵 木製網縁
寸法	W: 1.650 x H: 2.000	W: 796 x H: 2.007	W: 1240 x H: 2017	W: 2.520 x H: 2.230
備考				
記号	AD-5 1ヶ所	AD-6 防火設備 1ヶ所	GS-1 防火設備 1ヶ所	
※ 図				
部屋名	1階廊下	廊下(2階)	遊り廊下	
型式	店舗 内付型 7&3枚建引戸	住宅用 半外付型 7&片開きテラスドア	7&2枚建引戸(手動式・外付付)	
材種	7&	7&	7&	
金物	付属金物一式・7&引違い窓	付属金物一式・7&引違い窓・立廻りレバーハンドル	3方枠(3方枠 t=0.8)逆巻 KE6形	
ガラス	下部: 7&引違い窓 上部: 複層透明ガラス (3mm+6mm+強化4mm)	複層透明ガラス (網入透明6.8mm+12+Low-E3)		
備考	網戸 店舗引戸専用内外鍵 木製網縁	7&引違い窓・レバーハンドル		
寸法	W: 2.700 x H: 2.230	W: 900 x H: 1.830 (既製品寸法)	W: 1.920 x H: 2.200	
		防火設備大臣認定取得品 EB-2411	防火設備(網張仕様品(平成12年建設省告示1360号))	

記号	SA1 1ヶ所	SA2 1ヶ所
※ 図		
部屋名	教室1・2・3・4・5・6	教室1・2・3・4・5・6
型式	7&引違い窓(サンスクールSPS80N)	7&引違い窓(サンスクールSPS80N)
色	未定	未定
主な部材・部品		
n&	上: 21・市木・天井レールなど: 化粧鋼板 t=1.2mm	上: 21・市木・天井レールなど: 化粧鋼板 t=1.2mm
P	n&表裏材: 化粧鋼板 t=0.5mm	n&表裏材: 化粧鋼板 t=0.5mm
芯材	芯材: A'n-c37	芯材: A'n-c37
引き戸	上枠・下枠・壁枠・無目 化粧鋼板 t=1.2mm	上枠・下枠・壁枠・無目 化粧鋼板 t=1.2mm
レール	レール 化粧鋼板 t=0.5mm	レール 化粧鋼板 t=0.5mm
備考	: シリコン-糊 MIWA製	: シリコン-糊 MIWA製
ガラス	5mm 強化透明ガラス	5mm 強化透明ガラス
備考	P'n&・G'n&・D=1'7 天井内部: 防火上主要部仕切	P'n&・G'n&・D=1'7 天井内部: 防火上主要部仕切

市立浦安小学校校舎賃貸借	株式会社クレスト
図名: プレハブ教室棟 建具表	図山: 岡山県知事事務所 第14478号 岡山県土木建築課 第44784号 岡山市北区富田413-4 フラザビル富田201
岡山市教育委員会 学校施設課	令和7年12月
課長 課長代理 課長補佐 係長	尾崎 洋一
承認 検図 製図	

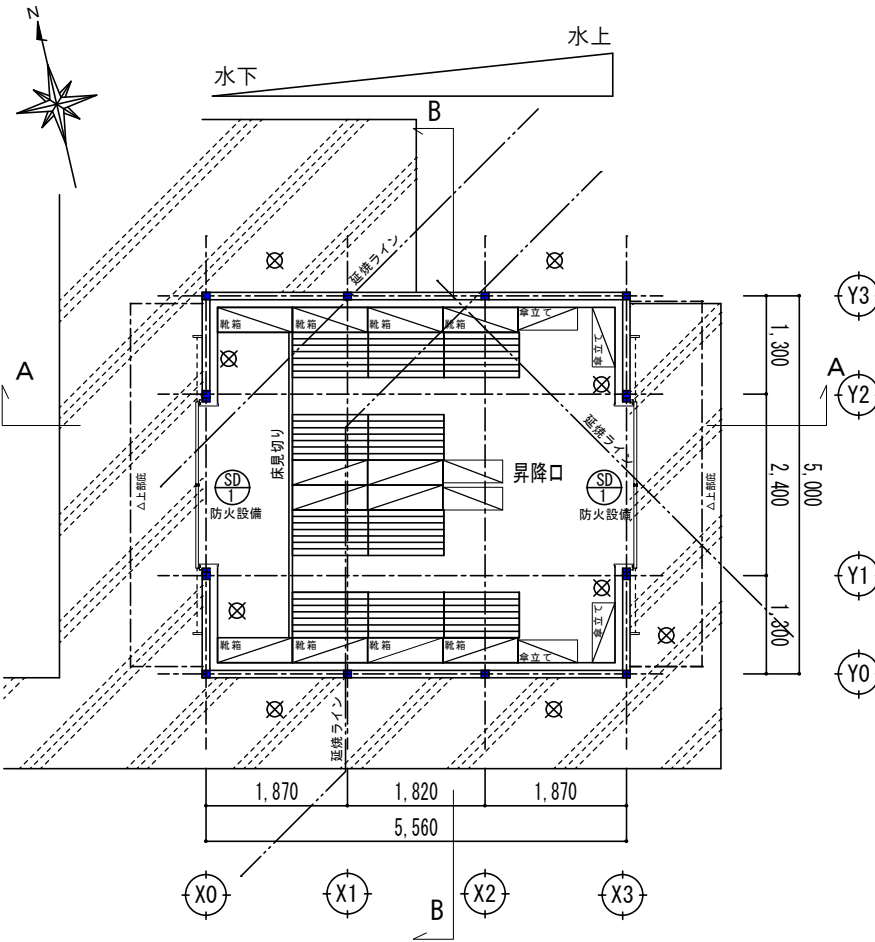
仕様書

主構造	軽量鉄骨
基礎	布基礎
屋根	折板 H:88 t=0.6 勾配: 60/1820(3%) 裏面 t=4 べつ貼 軒先無し
外壁	窯業系サイディング t=16 横張
内壁	LGS下地 PB t=12.5+クロス(普及品) ガラスウール 24kg t=50
天井	LGS下地 ジプトン t=9.5 ガラスウール 24kg t=100 敷込
床	1F床: 土間コンクリート t=120 下地 複層ビニ床シート張り t=2mm
外部建具	スチール引き分け戸
その他	軒樋 W:130 縦樋 Φ75 ブレース 内部 庇: 折板 H:88 t=0.6 べつなし 鼻隠しH300

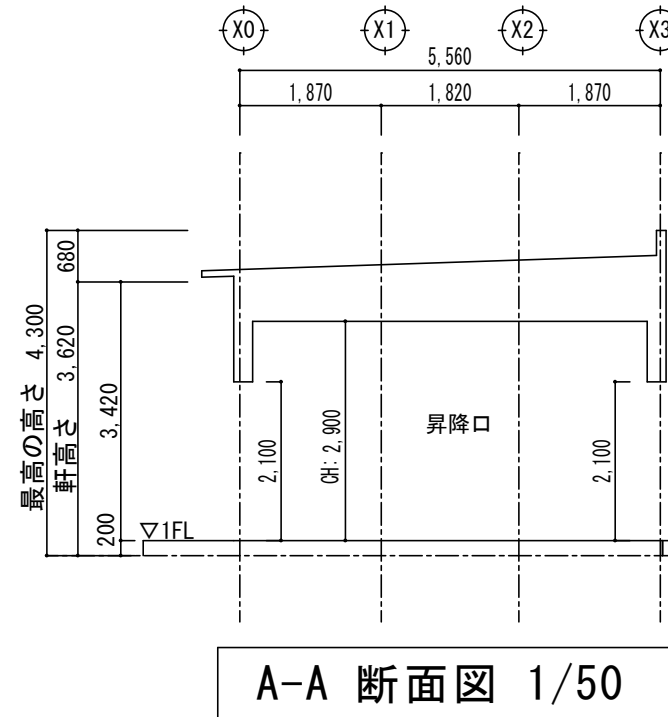
建築面積: 5.56 × 5.56 = 30.91㎡

延床面積: 5.56 × 5.56 = 30.91㎡

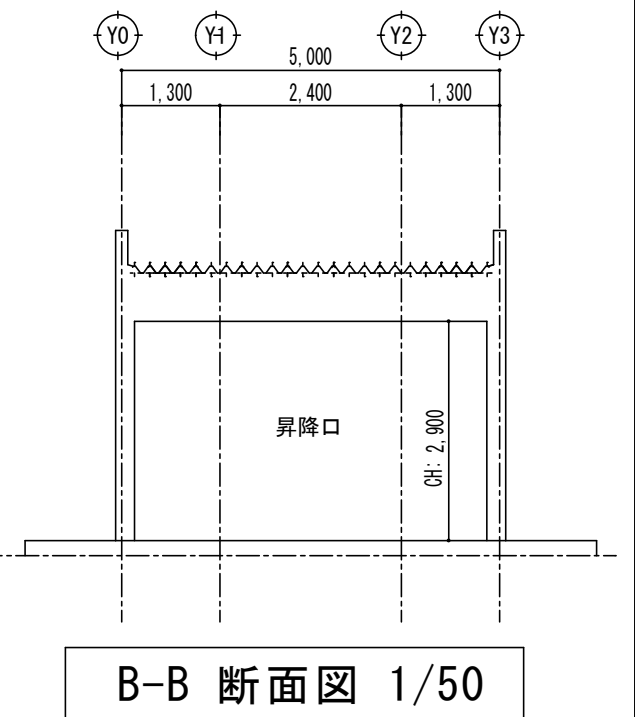
※構造検討、法規チェック等により仕様等が変更となる場合があります。



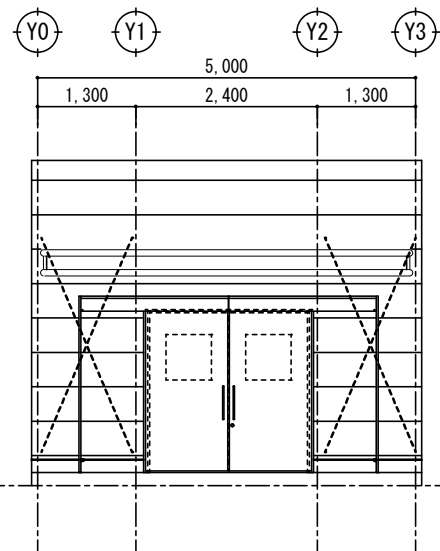
平面図 1/50



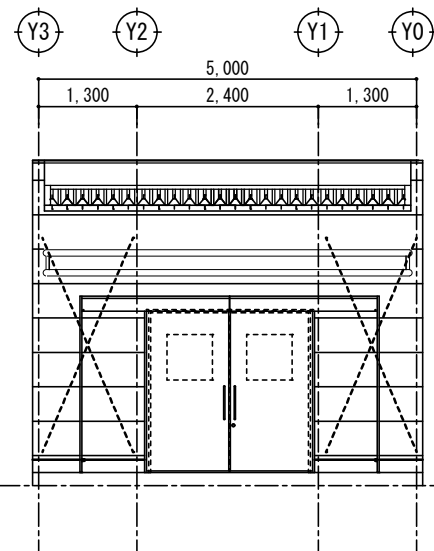
A-A 断面図 1/50



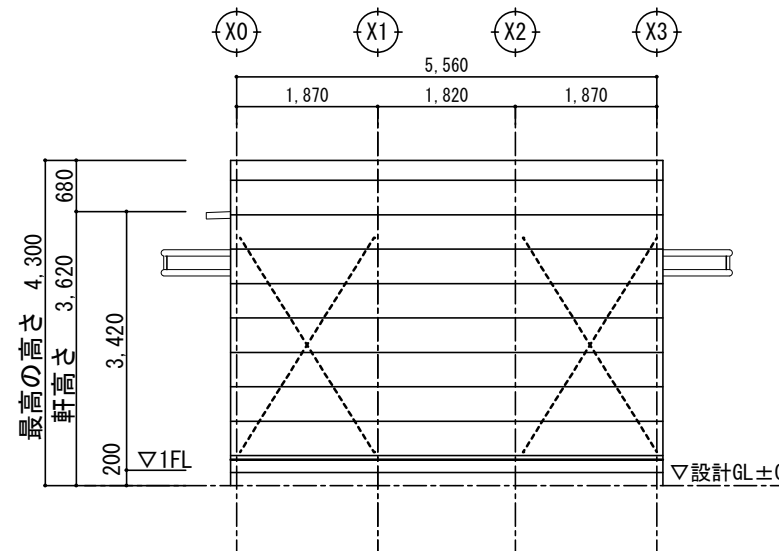
B-B 断面図 1/50



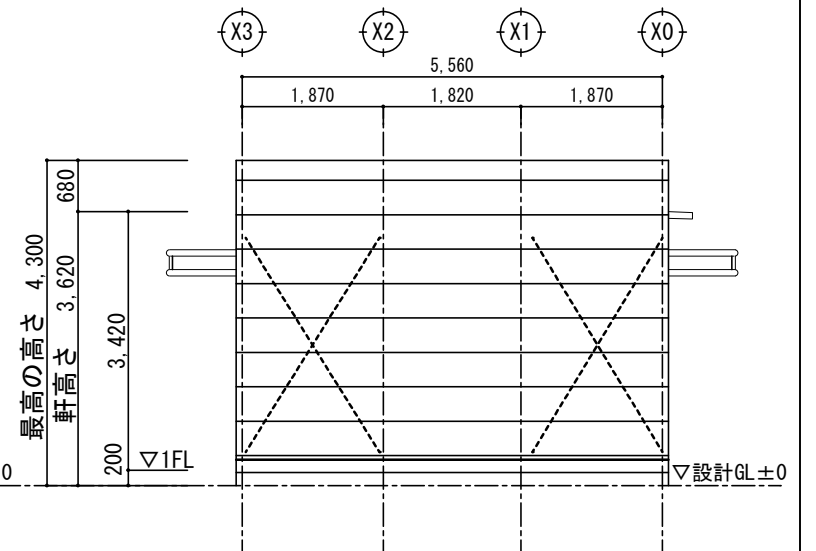
東側立面図 1/50



西側立面図 1/50

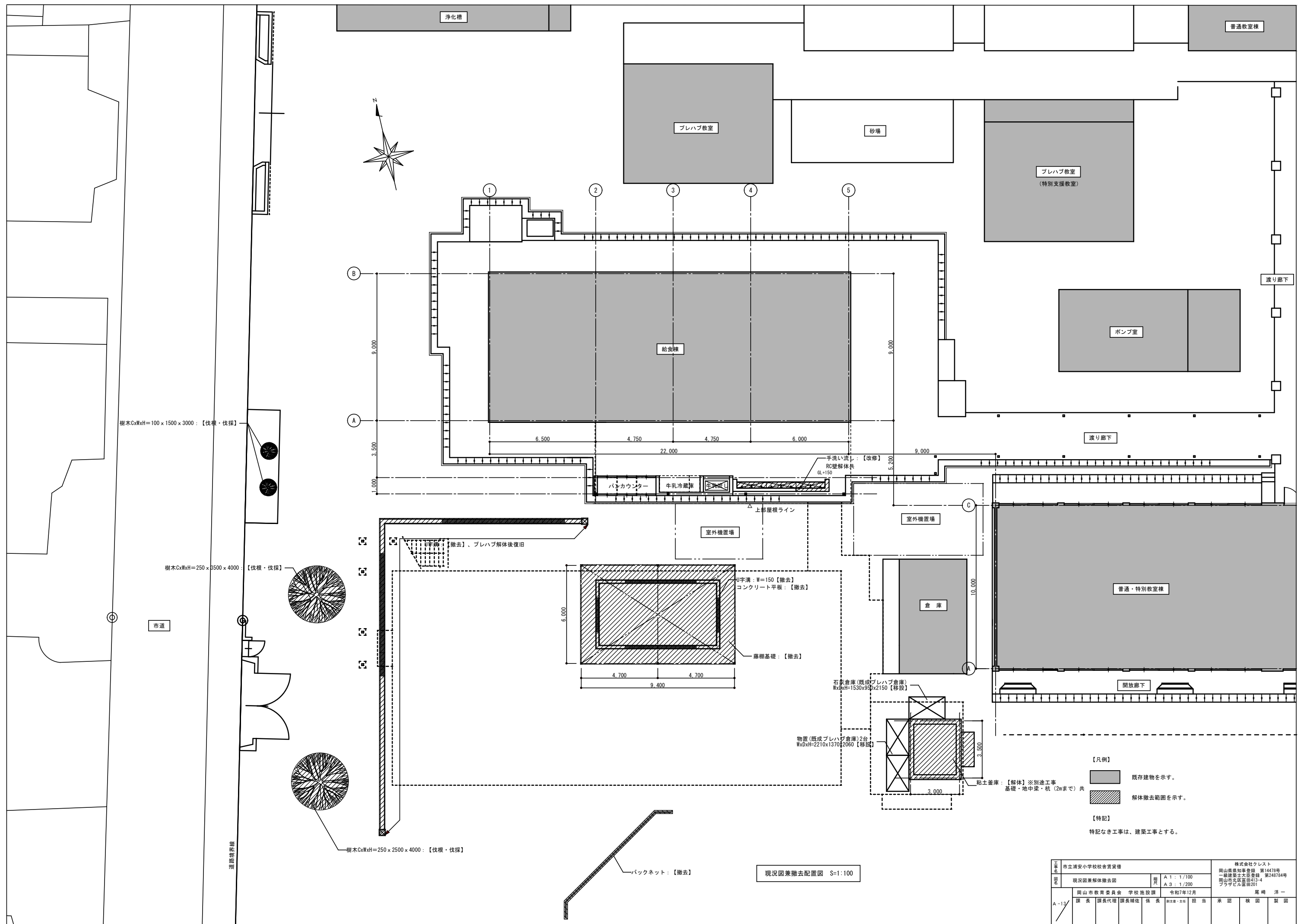


南側立面図 1/50



北側立面図 1/50

事業名	市立浦安小学校校舎賃貸借	設計者	株式会社クレスト
図名	プレハブ昇降口棟 意匠図	縮尺	図山農長知事登録 第14478号 一般建築士大会登録 第248734号 岡山県北地区支部 413-4 フラザビル富田201
図番	仕様書・平面図・立面図・断面図	図尺	A 1 : 1/50 A 3 : 1/100
A-11	岡山県教育委員会 学校施設課 課長 課長代理 課長補佐 係長 担当	令和7年12月	尾崎 洋一 承認 核図 製図



工事名	市立浦安小学校校舎資質増			株式会社クレスト		
現況	現況図兼解体撤去図	縮尺	A 1: 1/100 A 3: 1/200	岡山県農林事務所 第14478号 一級建築士大臣登録 第248784号 岡山県北広島支店43-4 ブナ77ル富田201		
担当者	岡山県教育委員会 学校施設課	令和7年12月	尾崎 洋一			
A-13	課長	課長代理	課長補佐	係長	担当	承認

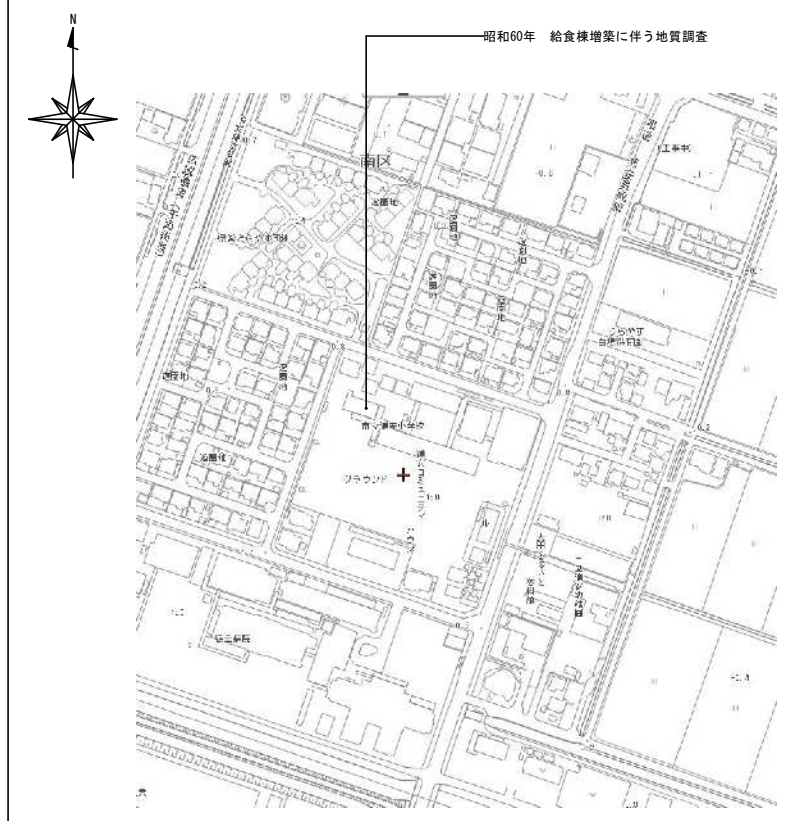
岡山県立浦安小学校校舎増築工事に伴う地質調査 試錐結果柱状図

Bar No. 3

調査場所	岡山県浦安町別	地盤高	-0.17 ^m (基準面BM+0.60)	備考
試錐年月日	昭和60年9月11日~9月13日	孔内水位	GL-1.25 (測定日時 9月13日 8時40分)	基準面BM+0.60
試錐責任者	美 越 忠 文	掘削孔径	φ66% GL-0.00 ~ 22.50 ^m	
試錐機械名	東洋地下工機 D-1 型	挿入深度	φ86% GL-0.00 ~ 22.00 ^m	

標高 尺下 (M)	地表面 下 (M)	層厚 (M)	土質 記号	土質 名称	色 状態	観察 事項	相対 湿度 (%)	試錐 速度 (M)	標準貫入試験 10cm毎の打撃回数			標準貫入試験 有気体調整時、ベーン試験									
									10	20	30	打撃 回数 合計	修正 貫入 値	N	10	20	30	40	50		
0	0.00	0.40	○	硬土	黄褐色	粘土質、粘り強く、 少量の砂が混入。															
1	0.40	1.20	○	粘土	黄褐色	粘り強く、 少量の砂が混入。 又、貝殻が少し混入。															
16	16.50	14.80	○	粘土	黄褐色																
17	17.00	17.00	○	砂	黄褐色	φ50-100%の砂が 混入する。 粒径がφ10-20mm 程度あり。															
18	18.00	18.00	○	砂	黄褐色	φ10-20mm程度の砂が 混入する。															
19	19.00	19.00	○	砂	黄褐色	φ10-20mm程度の砂が 混入する。															
20	20.00	20.00	○	砂	黄褐色	φ10-20mm程度の砂が 混入する。															
21	21.00	21.00	○	砂	黄褐色	φ10-20mm程度の砂が 混入する。															
22	22.00	22.00	○	粘土	黄褐色	粘り強く、 少量の砂が混入。 又、貝殻が少し混入。															

(注) 試錐採取方法の記号
 ○ 標準貫入試験 □ 見られない試錐 ■ 流した試錐
 ② フェイルサンプル ④ プレシヨメーター



付近見取図 S=1:2500

工事名	市立浦安小学校校舎賃貸			株式会社クレスト
図名	参考柱状図	縮尺	A 1:1/2500 1/100 A 3:1/5000 1/200	岡山県知事登録 第14478号 一級建築士大登録 第244784号 岡山市北区富田413-4 フラザビル富田201
調査者	岡山市教育委員会 学校施設課	令和7年12月	尾崎 洋一	
A-14	課長	課長代理	課長補佐	係長
				承認
				検印
				製図