

街区略図

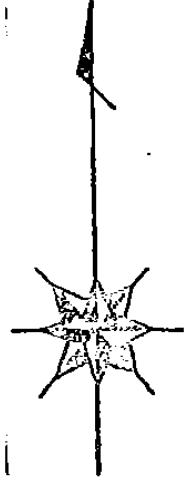
工区

ブロック

記入者

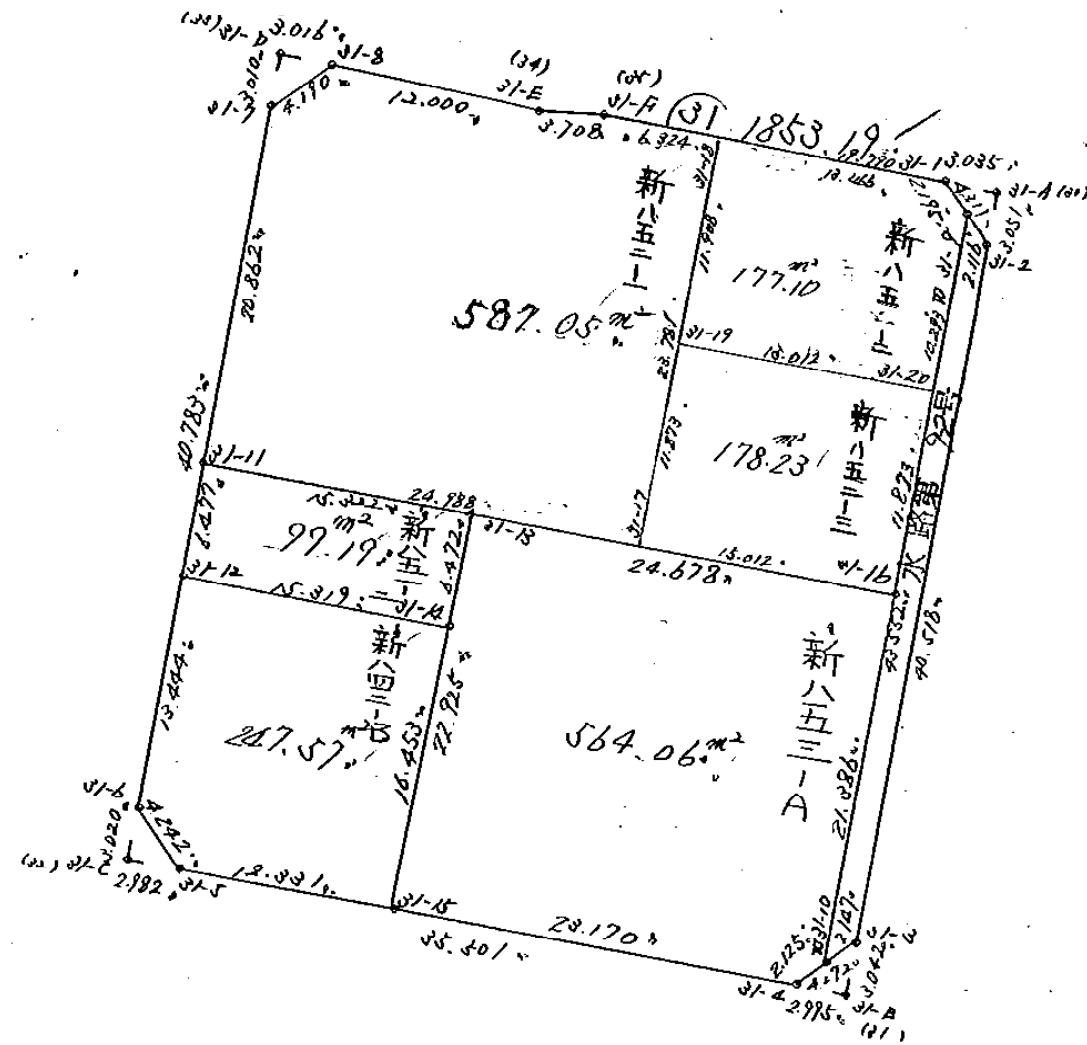
点検者

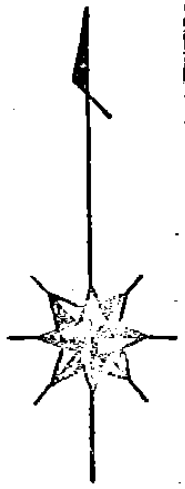
15 940.66



31 ブロック 7

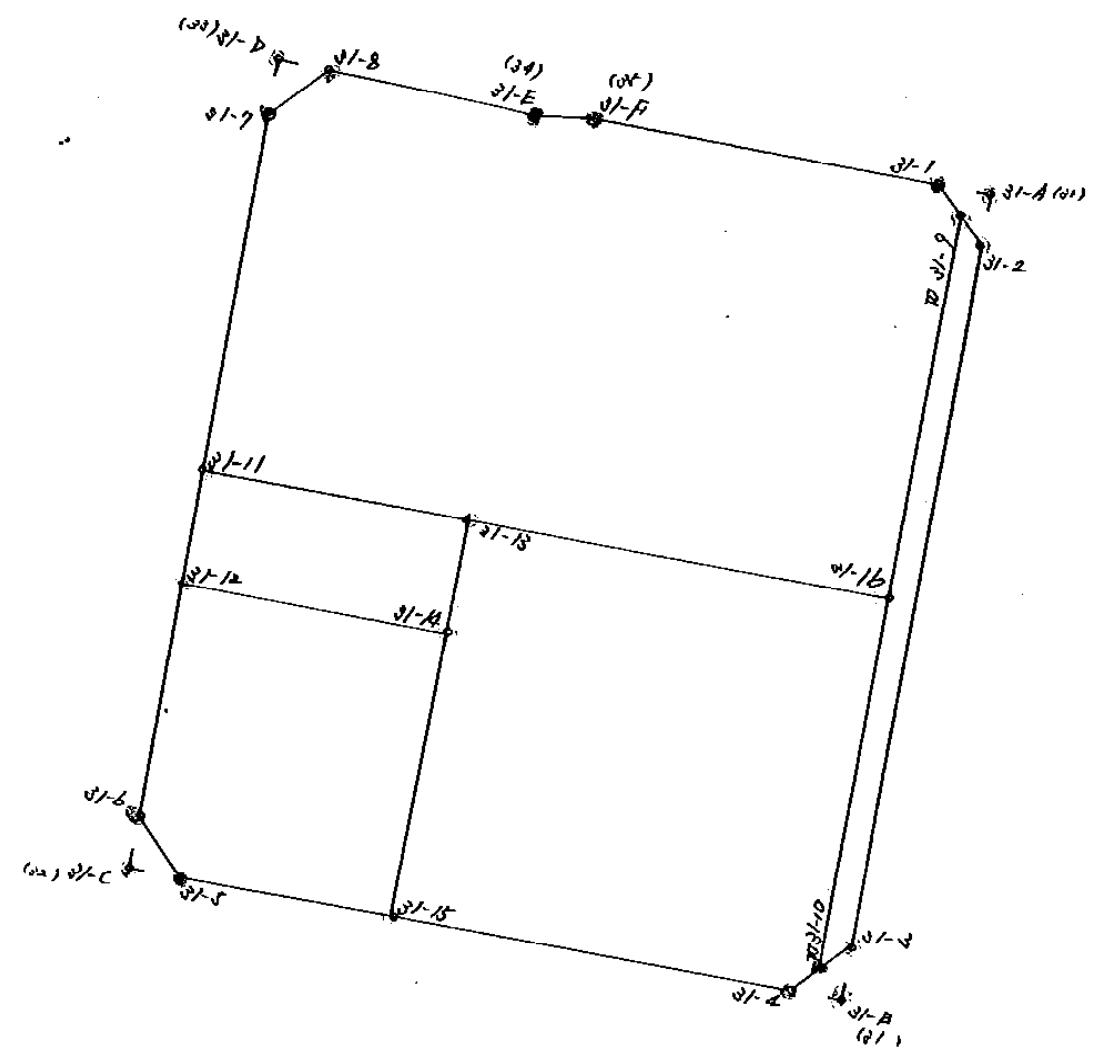
S=1:500





317077
杭打図

S = 1:500



凡 例	
ベ ン キ	⊙
ラ ベ ル	○
紙	○
コンクリート杭	○
木 杭	○

31. ブロック

** 倍横距法面積計算 **

観測点	挟角	方向角	距離	緯距	経距	X	Y	測点	倍横距	倍面積
()31-8	134-06-13	236-16-47	4.190	-2.326	-3.485	-151,554.465	-38,689.851	()31-7	-3.485	8.106110
()31-7	133-59-46	190-16-33	40.78 ³	-40.128	-7.275	-151,594.593	-38,697.126	()31-6	-14.245	571.623360
()31-6	135-20-15	145-36-48	4.242	-3.501	2.396	-151,598.094	-38,694.730	()31-5	-19.124	66.953124
()31-5	134-36-37	100-13-25	35.501	-6.301	34.937	-151,604.395	-38,659.793	()31-4	18.209	-114.734909
()31-4	134-36-20	54-49-45	2.125	1.224	1.737	-151,603.171	-38,658.056	W. 31-10	54.883	67.176792
W. 31-10	135-30-53	10-20-38	43.552	42.844	7.820	-151,560.327	-38,650.236	W. 31-9	64.440	2760.867360
W. 31-9	135-14-06	325-34-44	2.195	1.811	-1.241	-151,558.516	-38,651.477	()31-1	71.019	128.615409
()31-1	134-56-04	280-30-48	19.790	3.611	-19.458	-151,554.905	-38,670.935	()31-35	50.320	181.705520
()31-35	173-07-12	273-38-00	3.708	0.235	-3.701	-151,554.670	-38,674.636	()31-34	27.161	6.382835
()31-34	188-32-34	282-10-34	12.000	2.531	-11.730	-151,552.139	-38,686.366	()31-8	11.730	29.688630
TOTAL	1440-00-00		168.085						合計	3706.384231
									面積	1853.1921155

新 852-1

** 倍橫距法面積計算 **

觀測點	夾角	方向角	距離	緯距	經距	X	Y	測點	倍橫距	倍面積
()31-18	90-10-20	280-30-50	6.324	1.154	-6.218	-151,554.905	-38,670.935	()31-35	-6.218	-7.175572
()31-35	173-07-10	273-38-00	3.708	0.235	-3.701	-151,554.670	-38,674.636	()31-34	-16.137	-3.792195
()31-34	188-32-34	282-10-34	12.000	2.531	-11.730	-151,552.139	-38,686.366	()31-8	-31.568	-79.898608
()31-8	134-06-13	236-16-47	4.190	-2.326	-3.485	-151,554.465	-38,689.851	()31-7	-46.783	108.817258
()31-7	133-59-51	190-16-38	20.862	-20.527	-3.722	-151,574.992	-38,693.573	()31-11	-53.990	1108.252730
()31-11	90-00-23	100-17-01	24.988	-4.461	24.587	-151,579.453	-38,668.986	()31-17	-33.125	147.770625
()31-17	90-03-29	10-20-30	23.781	23.394	4.269	-151,556.059	-38,664.717	()31-18	-4.269	-99.868986
TOTAL	900-00-00		95.852						合計	1174.105252
									面積	587.0526260

新 852-2

** 倍横距法面積計算 **

観測点	挟角	方向角	距離	緯距	経距	X	Y	測点	倍横距	倍面積
()31-18	89-49-50	190-20-37	11.908	-11.714	-2.138	-151,567.773	-38,666.855	()31-19	-2.138	25.044532
()31-19	89-56-24	100-17-01	15.012	-2.680	14.771	-151,570.453	-38,652.084	()31-20	10.495	-28.126600
()31-20	90-03-33	10-20-34	10.293	10.126	1.848	-151,560.327	-38,650.236	W. 31-9	27.114	274.556364
W. 31-9	135-14-10	325-34-44	2.195	1.811	-1.241	-151,558.516	-38,651.477	()31-1	27.721	50.202731
()31-1	134-56-03	280-30-47	13.466	2.457	-13.240	-151,556.059	-38,664.717	()31-18	13.240	32.530680
TOTAL	540-00-00		52.874						合計	354.207707
									面積	177.1038535

新 852-3

** 倍横距法面積計算 **

観測点	挟角	方向角	距離	緯距	経距	X	Y	測点	倍横距	倍面積
()31-19	90-03-22	190-20-23	11.873	-11.680	-2.131	-151,579.453	-38,668.986	()31-17	-2.131	24.890080
()31-17	89-56-41	100-17-04	15.012	-2.680	14.770	-151,582.133	-38,654.216	()31-16	10.508	-28.161440
()31-16	90-03-36	10-20-40	11.873	11.680	2.132	-151,570.453	-38,652.084	()31-20	27.410	320.148800
()31-20	89-56-21	280-17-01	15.012	2.680	-14.771	-151,567.773	-38,666.855	()31-19	14.771	39.586280
TOTAL	360-00-00		53.769						合計	356.463720
									面積	178.2318600

新 851-2 田

** 倍横距法面積計算 **

観測点	挟角	方向角	距離	緯距	経距	X	Y	測点	倍横距	倍面積
()31-11	89-59-24	190-16-21	6.477	-6.373	-1.155	-151,581.365	-38,694.728	()31-12	-1.155	7.360815
()31-12	89-59-34	100-15-55	15.319	-2.730	15.074	-151,584.095	-38,679.654	()31-14	12.764	-34.845720
()31-14	90-01-57	10-17-52	6.472	6.368	1.157	-151,577.727	-38,678.497	()31-13	28.995	184.640160
()31-13	89-59-05	280-16-57	15.322	2.735	-15.076	-151,574.992	-38,693.573	()31-11	15.076	41.232860
TOTAL	360-00-00		43.590					合計		198.388115
								面積		99.1940575

新842-B 田

** 倍横距法面積計算 **

観測点	挟角	方向角	距離	緯距	経距	X	Y	測点	倍横距	倍面積
()31-12	90-00-35	190-16-30	13.444	-13.228	-2.398	-151,594.593	-38,697.126	()31-6	-2.398	31.720744
()31-6	135-20-18	145-36-48	4.242	-3.501	2.396	-151,598.094	-38,694.730	()31-5	-2.400	8.402400
()31-5	134-36-44	100-13-32	12.331	-2.189	12.135	-151,600.283	-38,682.595	()31-15	12.131	-26.554759
()31-15	90-04-17	10-17-49	16.453	16.188	2.941	-151,584.095	-38,679.654	()31-14	27.207	440.426916
()31-14	89-58-06	280-15-55	15.319	2.730	-15.074	-151,581.365	-38,694.728	()31-12	15.074	41.152020
TOTAL	540-00-00		61.789						合計	495.147321
									面積	247.5736605

新853-A 田
 ** 倍横距法面積計算 **

観測点	挟角	方向角	距離	緯距	経距	X	Y	測点	倍横距	倍面積
()31-13	90-00-44	190-17-50	22.925	-22.556	-4.098	-151,600.283	-38,682.595	()31-15	-4.098	92.434488
()31-15	89-55-31	100-13-21	23.170	-4.112	22.802	-151,604.395	-38,659.793	()31-4	14.606	-60.059872
()31-4	134-36-24	54-49-45	2.125	1.224	1.737	-151,603.171	-38,658.056	W.31-10	39.145	47.913480
W.31-10	135-30-54	10-20-39	21.386	21.038	3.840	-151,582.133	-38,654.216	()31-16	44.722	940.861436
()31-16	89-56-27	280-17-06	24.678	4.406	-24.281	-151,577.727	-38,678.497	()31-13	24.281	106.982086
TOTAL	540-00-00		94.284						合計	1128.131618
									面積	564.0658090

9-2

水路 第9-2号

** 倍横距法面積計算 **

観測点	挟角	方向角	距離	緯距	経距	X	Y	測点	倍横距	倍面積
W. 31-9	44-46-12	190-20-38	43.552	-42.844	-7.820	-151,603.171	-38,658.056	W. 31-10	-7.820	335.040080
W. 31-10	44-28-42	54-49-20	2.147	1.237	1.755	-151,601.934	-38,656.301	()31-3	-13.885	-17.175745
()31-3	135-30-04	10-19-24	40.518	39.862	7.261	-151,562.072	-38,649.040	()31-2	-4.869	-194.088078
()31-2	135-15-02	325-34-26	2.116	1.745	-1.196	-151,560.327	-38,650.236	W. 31-9	1.196	2.087020
TOTAL	360-00-00		88.333						合計	125.863277
									面積	62.9316385