

**BLOCK NO. 15-1**

画地略図

工区

第2

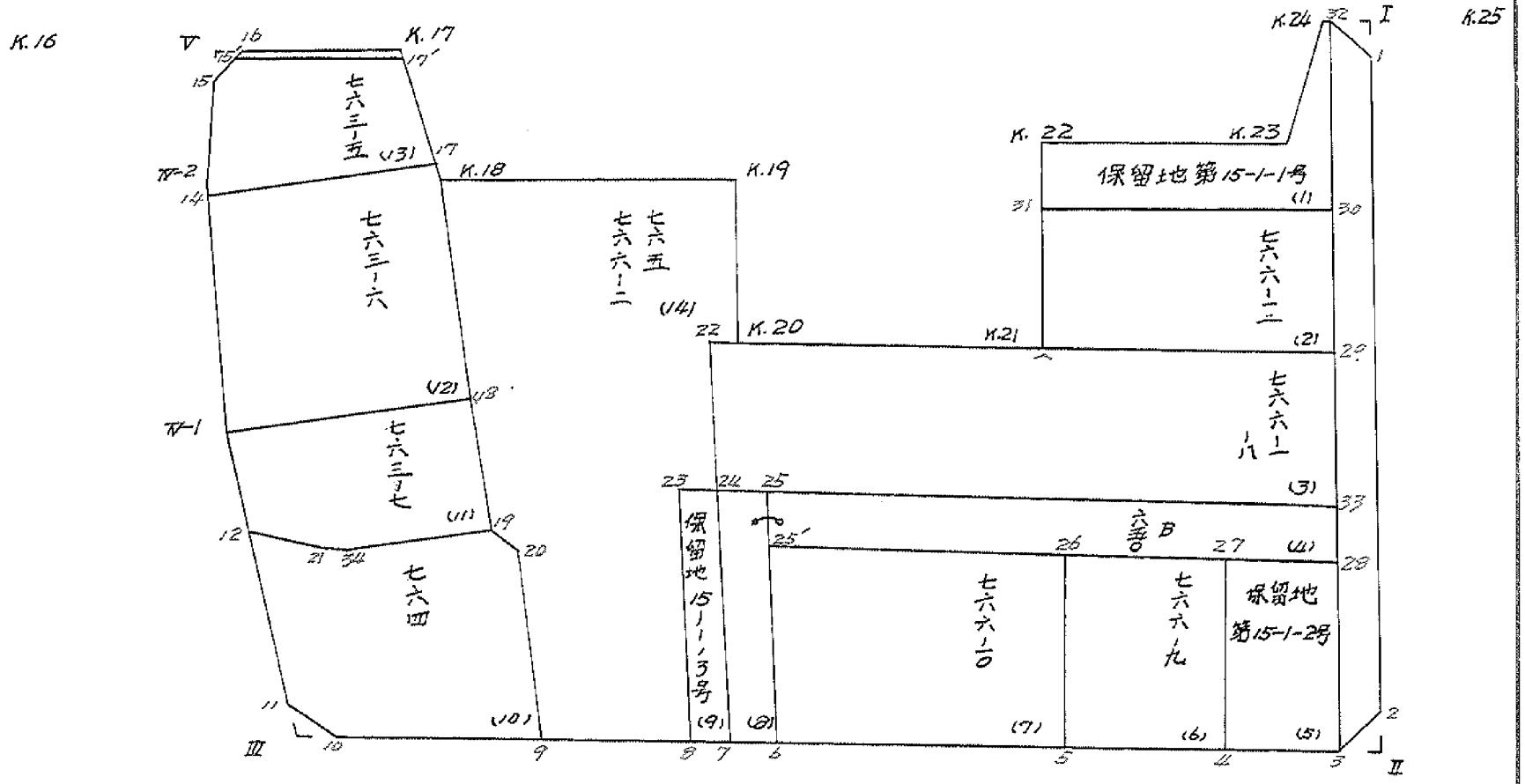
ブロック

15-1

記入者



点検者



# 面積計算書

工区

第2

ブロック

15-1

計測者



精算者



備考

全体

201

点	①	②	③	④	⑤	⑥	③ × ⑤		② × ⑥	
	X	X-(定数)	X <sub>n-1</sub> -X <sub>n+1</sub>	Y	Y-(定数)	Y <sub>n-1</sub> -Y <sub>n+1</sub>	+	-	+	-
1	-151 922.243	-151.900 22.243	+ 71.535	-38 603.120	-38.600 5.124	+ 7.713				
2	990.411	90.411	+ 70.630	613.364	13.364	7 15.643				
3	992.873	92.873	- 11.134	616.767	16.767	+ 82.954	186.683	778		
10	979.277	79.277	- 15.932	696.318	96.318	+ 95.590	1534.538	776		
11	976.941	76.941	- 36.131	698.357	98.357	+ 5.188	5553.736	767		
11-1	943.146	43.146	- 61.370	699.506	99.506	+ 1.983	6106.683	220		
11-2	915.571	15.571	- 35.693	700.340	100.340	+ 1.009	5581.435	620		
15	907.453	7.453	- 9.860	700.515	100.515	- 1.766	991.077	900		
16	905.711	5.711	- 6.138	698.574	98.574	- 10.293	13.603	212		
K.17	907.315	7.315	+ 12.109	686.222	86.222	- 14.081			1046.062	198
K.18	917.820	17.820	+ 13.500	684.493	84.493	- 34.164			1140.655	500
K.19	920.815	20.815	+ 21.206	652.058	52.058	- 30.279			1103.941	907
K.20	939.026	39.026	+ 22.306	654.214	54.214	- 26.701			1209.297	084
K.21	943.121	43.121	- 13.659	625.357	25.357	- 31.156	346.351	263		
K.22	925.367	25.367	- 15.819	623.058	23.058	- 15.178	344.754	502		
K.23	927.302	27.302	- 6.578	610.179	10.179	- 16.756	66.957	462		
K.24	918.789	18.789	- 8.426	606.302	6.302	- 4.528	53.100	652		

# 面積計算書

工区 第2  
 ブロック 15-1  
 計算者 [署名]  
 精算者 [署名]  
 備考 全体  
 頁数 302

点	①	②	③	④	⑤	⑥	+	-	+	-
	X	X-(定数)	X <sub>n-1</sub> -X <sub>n+1</sub>	Y	Y-(定数)	Y <sub>n-1</sub> -Y <sub>n+1</sub>				
	-151,	-151,900-		-30,	-30,600-					
32	918.876-	18.876-	+ 3.454-	605.651-	5.651-	- 3.178-			19.51854-	59.987928-
							16798.922752-	5684.850344-	4809.919961-	15923.992369-
							1114.072408-			1114.072408-
							Σ = 5557.03-			

# 面地計算

# 面積計算書

工区

カ2

ブロック

15-1

計算者



計算者



備考

(一) 保管地カ15-1区  
(二) 766-12

点	①	②	③	④	⑤	⑥	③ × ⑤		② × ⑥	
	X	X-(定数)	X <sub>n-1</sub> -X <sub>n+1</sub>	Y	Y-(定数)	Y <sub>n-1</sub> -Y <sub>n+1</sub>	+	-	+	-
	-151	-151,700		-38	-38,600					
32	912.876	18.876	14.327	605.651	5.651	14.22	80.973179		22,0874.28	
30	933.118	33.118	11.923	607.790	7.790	13.110	92.880170		599,766.980	
31	930.799	30.799	7.751	623.761	23.761	15.268	184,171.511		470,239.132	
K22	925.367	25.367	3.697	623.058	23.058	13.582	80,633.826		344,534.594	
K23	927.302	27.302	6.578	610.179	10.179	16.736	66,927.462		457,472.312	
K24	912.727	12.727	8.426	606.302	6.302	4.528	53,100.452		85,076.592	
							384,263.451	173,853.349	887,083.498	1098,093.600
							211,010.102		211,010.102	
									1/2 = 105,305.051	
30	933.118	33.118	14.621	607.790	7.790	14.122	113,897.590	467,692.395		
29	946.420	46.420	10.003	609.659	7.659	17.567	96,418.917		797,893.140	
K21	943.121	43.121	14.621	625.357	25.357	14.122	370,744.697		608,954.762	
31	930.799	30.799	10.003	623.761	23.761	17.567	237,621.283		541,046.033	
							602,425.720	210,345.307	1,002,732.829	11,068,477.02
							392,107.473		392,107.473	
									1/2 = 179,054.7365	

分筆後の座標なし

# 面積計算書

工区

※2

ブロック

15-1

計算者



計算者



備考

766-1, 766-2

650 B 301.

点	①	②	③	④	⑤	⑥	③ × ⑤	② × ⑥
	X	X-(定数)	X <sub>n-1</sub> -X <sub>n+1</sub>	Y	Y-(定数)	Y <sub>n-1</sub> -Y <sub>n+1</sub>		
	-151	-151,700		-38	-38,600			
27	945.420	45.420*	26.044	609.639	9.639	12.152	251.038116	551.943840
33	969.465	69.465*	16.676	613.205	13.205*	30.783	220.206580	3512.406195
24	962.076	62.076*	30.663	660.222	60.422*	44.792	1842.719786	2775.815392
22	938.602	38.602*	18.975	657.907	57.907*	35.065	1098.785325	1350.072630
K21	943.121	43.121*	29.18	625.357	25.357*	48.268	175.419726	2081.364428
							2951.525111	646.664422
							3983.380896	6288.221587
							2304.840889	2304.840889
							1/2 = 112.420304	
	-151	-151,700		-38	-38,600			
33	969.465	69.465*	14.713	613.205	13.205	42.019	194.285145	2706.244135
22	977.402	77.402*	2.159	644.443	15.443*	44.179	31.182437	3417.542958
23	971.324	71.324*	14.713	657.384	57.384*	42.019	844.270792	2796.963156
25	962.689	62.689*	2.159	656.462	56.462*	44.179	121.901458	2769.337331
							966.972201	225.467607
							6472.781464	6416.626114
							740.724648	740.724648
							1/2 = 370.362324	

# 面積計算書

工区

第2

ブロック

15-1

計算者



精算者

備考

西) 保留地 第15-1-2号  
内) 766-9

点	①	②	③	④	⑤	⑥	③ × ⑤	② × ⑥
	X	X-(定数)	X <sub>n-1</sub> -X <sub>n+1</sub>	Y	Y-(定数)	Y <sub>n-1</sub> -Y <sub>n+1</sub>		
	-151,	-151.700		-38,	-38.600			
28	977.402	77.402A	16.734	614.443	114.443	6.601	241.689162	210.930.602
3	992.873	72.873+	13.972	616.767	16.767+	11.091	234.762524	1030.054443
4	971.374	71.374-	16.734	625.534	75.534+	6.601	227.285756	603.15774
27	976.137	76.137-	13.972	623.368	23.368-	11.091	326.577676	844.457429
							743.783652	275.957686
							1355.32875	1633.214217
							277.925766	277.925766
								1/2 = 138.912783
	-151,	-151.700		-38,	-38.600			
4	971.374	71.374A	17.535	625.534	25.534A	17.969	320.668670	1441.371406
5	988.674	88.674+	17.482	641.357	11.357+	13.710	722.653134	1215.720540
26	973.892	73.892+	12.535	637.246	37.246	17.969	271.973340	1327.765342
27	976.137	76.137A	17.482	623.368	23.368+	13.710	408.317376	1042.845670
							1244.576974	779.582055
							1371.631038	2257.619946
							425.982908	425.982908
								1/2 = 242.994454



# 面積計算書

工区

第2

ブロック

15-1

計算者



新算者

備考

(1) 766-10

(1) 650B 492.

点	①	②	③	④	⑤	⑥	③ × ⑤		② × ⑥	
	X	X-(定数)	X <sub>n-1</sub> -X <sub>n+1</sub>	Y	Y-(定数)	Y <sub>n-1</sub> -Y <sub>n+1</sub>	+	-	+	-
	-151,	-151,700		-38,	-38,600					
5	988.674	88.674+	11.777	641.337	11.337+	17.671		186.87524		1744.306734
6	985.669	85.669-	17.350	658.915	58.915+	16.047	1022.175830			1374.730443
25	971.324	71.324+	11.777	657.384	57.384+	17.671	675.811368			1403.014404
26	973.892	73.892+	17.350	659.244	59.244+	16.047		80.883606	1185.742784	
							157.986618	17.709249	2589.759328	3119.036277
							530.277369			530.277369
									1/2 = 245.138.5845	
	-151,	-151,700		-38,	-38,600					
6	985.669	85.669+	22.306	658.915	58.915+	6.401		1314.157970		318.267269
7	984.975	84.975+	23.573	652.863	52.863+	1.507	1148.1867477			128.087465
24	962.076	62.076+	22.306	660.422	60.422+	6.401	1347.773132			374.476176
25	962.687	62.687+	23.573	656.462	56.462+	1.507		1330.778726	74.472323	
							2829.642631	6145.136715	291.948819	576.454734
							784.325915			184.305915
									1/2 = 92.2529575	

# 面積計算書

工区

※ 2

ブロック

15-1

計算者



精算者



備考

(地) 保留地 第 15-1-3号

(計) 764

点	①	②	③	④	⑤	⑥	③ × ⑤		② × ⑥	
	X	X-(定数)	X <sub>n-1</sub> -X <sub>n+1</sub>	Y	Y-(定数)	Y <sub>n-1</sub> -Y <sub>n+1</sub>	+	-	+	-
7	984.995	84.995	+ 22.348	662.863	7.863	+ 5.660		63.982324		481.071700
8	984.444	84.444	- 22.382	666.082	6.082	+ 0.786	142.209324			86.372984
23	961.613	61.613	- 22.348	663.649	3.649	- 5.660	81.547824			348.729580
24	962.096	62.096	+ 22.382	660.422	0.422	- 0.786		9.867204		48.807456
							223.757176	73.849528	397.537026	527.444684
							149.907648			149.907648
							$\frac{1}{2} = 74.95$			
9	981.701	81.701	+ 22.138	682.136	82.136	+ 13.896		1900.462768		1135.77096
10	979.277	79.277	- 4.760	696.318	96.318	+ 16.221	468.473680			1285.952717
11	976.941	76.941	- 25.296	698.357	98.357	+ 2.820	2488.038672			216.975620
12	953.981	53.981	22.064	699.138	99.138	- 2.374	7187.380832			128.150894
21	954.877	54.877	+ 0.933	695.983	95.983	- 4.174		89.552139		229.056598
34	954.914	54.914	- 0.587	694.964	94.964	- 12.646	55.743868			694.442444
19	954.290	54.290	+ 1.225	683.337	83.337	- 12.542		142.087824		680.905180
20	956.139	56.139	+ 27.411	682.422	82.422	- 1.201		2259.269402		67.422939
							4189.637052	4351.372744	1799.978055	2638.242933
							$\frac{1}{2} = 419.13$			
							838.264878			838.264878

# 面積計算書

工  
区

第2

ブ  
ロ  
ック

15-1

計  
算  
者



新  
算  
者



備  
考

(注)

763-5

点	①	②	③	④	⑤	⑥	③ × ⑤		② × ⑥	
	X	X-(定数)	X <sub>n-1</sub> -X <sub>n+1</sub>	Y	Y-(定数)	Y <sub>n-1</sub> -Y <sub>n+1</sub>	+	-	+	-
	-151	-151.900		-38	-38.600					
14	917.631	17.631	- 1.233	700.278	100.278	+ 15.680	173.642774			276.454080
14-2	915.571	15.571	- 10.178	700.340	100.340	+ 0.237	1021.260620			3.690327
15	907.453	7.453	- 9.508	700.515	100.515	- 1.374	955.696620		10.240422	
15'	906.063	6.063	+ 0.274	698.965	98.965	- 14.361		27.116684	87.070763	
17'	907.727	7.727	+ 10.741	686.154	86.154	- 16.306		925.380114	110.542462	
17	916.804	16.804	+ 9.904	684.660	84.660	+ 14.124		838.472640		237.339696
							2100.59994	1790.969439	207.853627	517.484107
							308.630476			309.630476
								1/2 = 154.81		

# 面積計算書

工区

第2

ブロック

15-1

計算者



簡算者



備考

(土)

763-7

(木)

763-6

点	①	②	③	④	⑤	⑥	③ × ⑤		② × ⑥	
	X	X-(定数)	X <sub>n-1</sub> -X <sub>n+1</sub>	Y	Y-(定数)	Y <sub>n-1</sub> -Y <sub>n+1</sub>	+	-	+	-
12	-151 953.981-	-151.900- 53.981-	- 11.731-	-38- 699.138-	-38.600- 99.138-	+ 3.523-	1162.907878-			190.175063-
17-1	943.146-	43.146-	- 11.114-	699.506-	99.506-	15.340-	1105.909684-			661.859600-
18	942.867-	42.867-	+ 11.104-	683.798-	83.798-	- 16.169-		933.800912-	693.116523-	
19	954.290-	54.290-	+ 12.047-	683.337-	83.337-	+ 11.166-		1003.960839-		606.202140-
34	954.914-	54.914-	+ 0.587-	694.964-	94.964-	+ 12.646-		55.743868-		696.442444-
21	954.877-	54.877-	- 0.933-	695.983-	95.983-	+ 4.174-	89.552139-			229.056598-
							2258.049701-	1993.549619-	1354.976163-	1719.876245-
							364900082-			364900082-
							$\frac{1}{2} = 182.45-$			
17-1	-151 943.146-	-151.900- 43.146-	- 25.236-	-38- 699.506-	-38.600- 99.506-	+ 16.480-	2541.133416-			711.046080-
14	917.631-	17.631-	- 26.342-	700.278-	100.278-	- 14.846-	2641.523076-			261.709826-
17	916.804-	16.804-	+ 0.189-	684.660-	84.660-	- 15.785-		16.000740-	265.251140-	
K-18	917.820-	17.820-	+ 26.063-	684.493-	84.493-	- 0.862-		2202.141059-	15.360840-	
18	942.867-	42.867-	+ 25.326-	683.798-	83.798-	+ 15.013-		2122.268108-		643.562271-
							5152.656492-	4340.409907-	542.3618061354-	608351-
							812.246545-			812.246545-
							$\frac{1}{2} = 406.12-$			

# 面積計算書

工区

72

ブロック

15-1

計算者



精算者



備考

(高) 765.766-2

点	①	②	③	④	⑤	⑥	③ × ⑤		② × ⑥	
	X	X-(定数)	X <sub>n-1</sub> -X <sub>n+1</sub>	Y	Y-(定数)	Y <sub>n-1</sub> -Y <sub>n+1</sub>	+	-	+	-
	-161	-151700		-38	-38,600					
8	924.446	84.446*	20.088	644.092	64.092*	12.487		127.455216		1561.116722
9	921.701	81.701*	22.305	622.136	62.136*	15.340	2324.357480			1334.774340
20	956.137	56.137*	27.441	622.422	62.422*	1.201	6257.769422			67.422737
17	954.270	54.270*	13.272	633.337	63.337*	1.376	1106.043664			74.703040
12	942.267	42.267*	34.470	637.981	63.778*	1.156	3036.113060			47.554752
K12	917.820	17.820*	22.052	624.473	64.473*	31.740	4263.739636		565.606800	
K17	920.215	20.215*	21.206	652.052	52.052*	30.277		1102.741912	630.257385	
K20	937.026	37.026*	17.687	654.214	54.214*	5.847		758.383918		228.263674
22	938.502	38.502*	23.070	657.907	57.907*	6.208		1235.744470		229.020410
24	952.076	42.076*	23.111	660.422	60.422*	5.742		1294.412842		226.525732
23	961.613	61.613*	22.348	643.647	63.647*	3.660		1422.627252		348.727580
								10509.230282	7545.035366	1173.864185
								3052.494916		4240.359101
										3064.494916
										1/2 = 1532.247458

# 面積計算書

工  
区

※

ブ  
ロ  
ック

15-1

計  
算  
者



精  
算  
者



備  
考

街路

水路6号線

点	①	②	③	④	⑤	⑥	③	×	⑤	②	×	⑥
	X	X-(定数)	X <sub>n-1</sub> -X <sub>n+1</sub>	Y	Y-(定数)	Y <sub>n-1</sub> -Y <sub>n+1</sub>	+	-	+	-		
	-151	-151.900		-38	-38.600							
15	906.063	6.063	2.016	692.766	78.766	12.420	179.515	4.556				75.302
16	905.711	5.711	1.252	692.374	78.574	12.744			173.414	6.48	72.780	73.4
17	907.315	7.315	2.016	686.222	86.222	12.420			173.823	3.52	90.852	300
17	907.727	7.727	1.252	686.154	86.154	12.744	107.254	8.08				78.472
							307.380	26.4	397.238	200	163.633	8.4
							10.142	0.64				173.775
												10.142
												1/2 = 5.071
1	922.243	22.243	+	603.124	3.124	+	7.713		223.475	3.405		171.560
2	990.411	90.411	+	613.364	13.364	+	13.641		943.899	3.205		1233.477
3	992.873	92.873	-	616.767	16.767	-	7.713	1199.427	3.405			716.329
32	918.876	18.876	-	605.651	5.651	-	13.643	399.130	130			267.525
							1598.557	4.75	1167.374	6.60	973.854	7.17
							431.182	8.15				1405.037
												431.182
												1/2 = 215.59

計  
年  
月  
算  
日

計  
算  
者



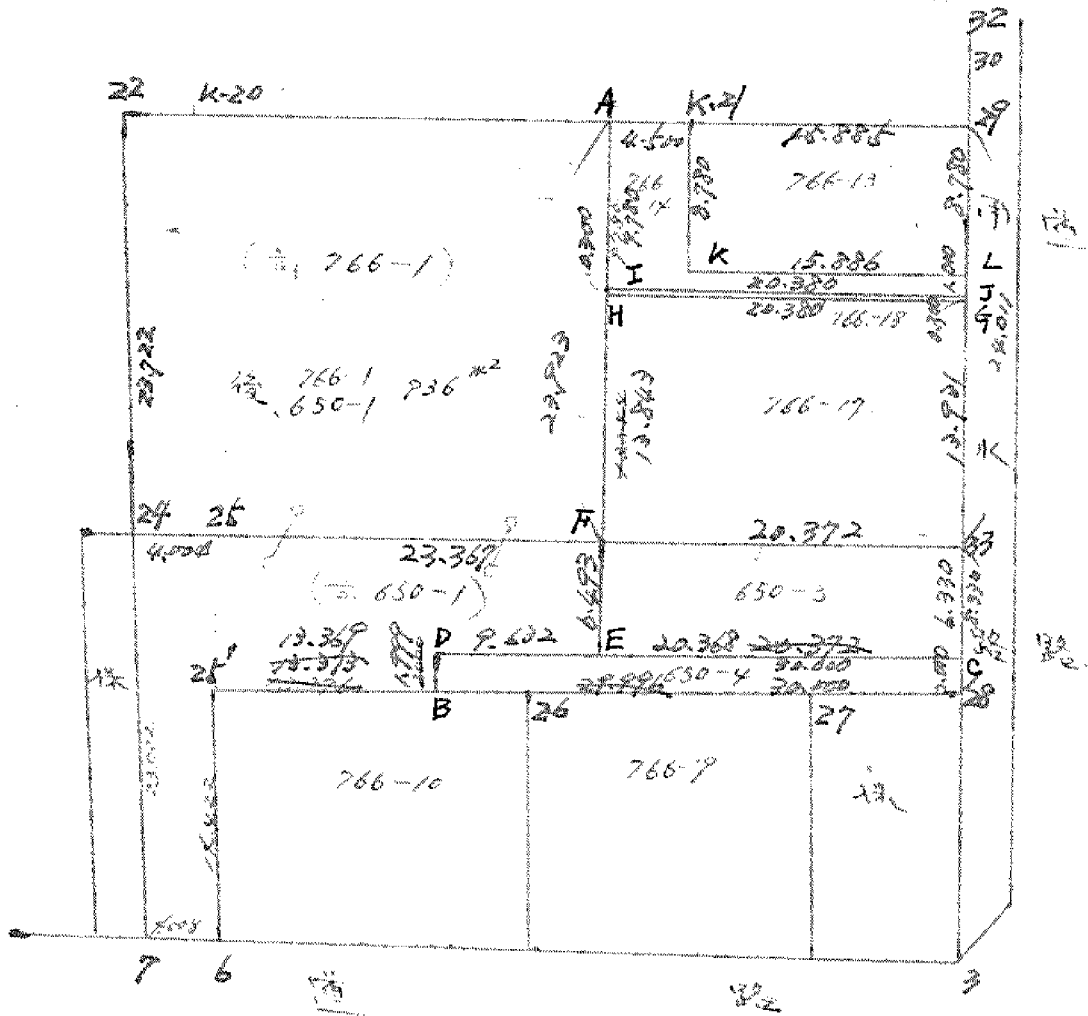
檢  
查  
者



B. NO. 15-1 各筆面積計算書

地番	算式	隅切	地積	摘要
1	保留地第 15-1-1 号		105.50	
2	766-12		199.05	
3	766-1, 766-8		1,152.42	
4	650 B		370.36	
5	保留地第 15-1-2 号		138.91	
6	766-9		242.99	
7	766-10		265.13	
8	650 B		92.25	(4+8) 462.61
9	保留地第 15-1-3 号		74.95	
10	764		419.13	
11	763-7		182.45	
12	763-6		406.12	
13	763-5		154.81	
14	765, 766-2		1,532.24	
			5,336.31	
	水路第 6 号線	215.59		
	街 路	507		
		220.66		
		合計	5,556.97	
		全体	5,557.03	
			- 0.06	
	換地面積			5,016.95
	保留地面積			319.36

S = 1/500





# 面積計算書

区  
K

第2地区

プロ  
ック

15-1

計  
算  
書

積  
算  
書

備  
考

650-4

点	①	②	③	④	⑤	⑥	⑦	⑧	⑨	⑩
	X	X - (定数)	X <sub>n-1</sub> - X <sub>n+1</sub>	Y	Y - (定数)	Y <sub>n-1</sub> - Y <sub>n+1</sub>				
D	-151 971.221	-151.970 1.221 +	2.227	-38 643.850	-38.610 33.850	- 30.001			75.383950	36.631221
C	975.425	5.425 +	6.182	614.126	4.146	- 29.407			25.639572	159.532975
2B	977.403	7.403 -	2.227	614.423	4.443 +	30.001	9.894561			222.097403
B	973.198	3.198 -	6.182	614.147	3.147 +	29.407	21.096754			94.043586
							220.991315	101.014522	196.164196	316.140989
							119.976793			119.976793
							Σ = 59.9883965			

# 面積計算書

工区

ブロック

15-1

計算者

精算者

備考

新保650-1

点	①	②	③	④	⑤	⑥	③ × ⑤		② × ⑥	
	X	X - (定数)	X <sub>n-1</sub> - X <sub>n-1</sub>	Y	Y - (定数)	Y <sub>n-1</sub> - Y <sub>n-1</sub>	+	-	+	-
24	<sup>-151</sup> 962.096	<sup>+151.760.600</sup> - 2.096	- 18.846	<sup>-38</sup> 660.422	<sup>+38.670.600</sup> - 30.422	- 29.511	573.333012		66.855056	
F	966.149	- 6.149	+ 10.495	673.352	- 3.352	- 26.109		35.112200	160.544241	
E	<sup>972.571</sup> <del>972.568</del>	- 12.571	+ 5.072	<sup>634.313</sup> <del>634.312</del>	- 4.313	+ 10.498		21.895576		131.970358
D	<sup>971.221</sup> 971.219	- 11.221	+ 0.627	<sup>643.850</sup> <del>643.845</del>	- 13.850	+ 9.834		8.683950		110.347314
B	973.198	- 13.198	+ 0.103	<sup>644.167</sup> <del>644.142</del>	- 14.147	+ 13.534		1.457141		178.621732
25'	971.324	- 11.324	+ 12.471	657.384	- 27.384	+ 14.768		341.505864		167.232832
6	985.669	- 25.669	+ 13.671	658.915	- 28.915	+ 5.479		395.296965		140.640451
7	984.995	- 24.995	<sup>23.573</sup> <del>- 17.520</del>	662.863	- 32.863	+ 1.507	774.679499		37.667465	
							1048.012511	823.931656	222.399297	766.780152
							544.080855		544.080855	
									544.080855 × 1/2 = 272.0404275	

# 面積計算書

工  
区

プロ  
ック

15-1

計  
算  
者

精  
算  
者

備  
考

新保766-17 新保650-3

点	①	②	③	④	⑤	⑥	③ × ⑤		② × ⑥	
	X	X - (定数)	X <sub>n-1</sub> - X <sub>n</sub>	Y	Y - (定数)	Y <sub>n-1</sub> - Y <sub>n</sub>	+	-	+	-
H	<sup>-151</sup> 962 458	<sup>+151.730.000</sup> - 2.458	- 10.760	<sup>-38</sup> 631 704	<sup>+38.610.000</sup> - 21.304	- 22.216	229.231 040		54.606 928	
G	955 389	- 5.389	+ 16.707	611 136	- 1.136	- 18.099		18.999 152	99.535 511	
33	969 165	- 19.165	+ 10.760	613 205	- 3.205	+ 22.216		34.485 800		425.769 640
F	966 149	- 16.149	- 16.707	633 352	- 23.352	+ 18.099	390.141 864			292.280 751
							619.372 904	53.464 952	152.142 239	718.050 391
							565.907 952		565.907 952	
							565.907 952 × 1/2 = 282.953 976			
F	<sup>-151</sup> 966 149	<sup>+151.760.000</sup> - 6.149	- 3.406	<sup>-38</sup> 633 352	<sup>+38.610.000</sup> - 23.352	- 21.108	79.536 912		129.793 092	
33	969 165	- 9.165	+ 9.296	613 205	- 3.205	- 19.206		29.729 580	176.022 990	
C	975 425	- 15.425	+ 3.406	614 146	- 4.146	+ 21.108		14.121 296		325.590 900
E	<sup>372.571</sup> 972 568	- 12.571	- 9.296	<sup>634.313</sup> 634 312	- 24.313	+ 19.206	225.527 388			241.438 626
							305.064 300	43.850 856	305.816 082	567.029 526
							261.213 444		261.213 444	
							261.213 444 × 1/2 = 130.606 722			

# 面積計算書

点	①	②	③	④	⑤	⑥	③ × ⑤		② × ⑥	
	X	X - (定数)	X <sub>n-1</sub> - X <sub>n</sub>	Y	Y - (定数)	Y <sub>n-1</sub> - Y <sub>n</sub>	+	-	+	-
22	<sup>-151</sup> 938.502	<sup>151930.000</sup> - 8.502	* 19.607	<sup>-38</sup> 657.907	<sup>38.620.000</sup> - 37.907	- 30.610	743.242548	<del>743.242548</del>	260.246270	
A	942.489	- 12.489	+ 27.647	629.812	- 9.812	- 24.555		271.292764	306.667395	
F	966.149	- 36.149	+ 19.607	633.352	- 13.352	+ 30.610		261.792664		1106.520890
24	962.096	- 32.096	- 27.647	660.422	- 40.422	+ 24.555	1117.547034			788.117280
							1860.789583	533.065028	566.913615	1894.638170
							1327.724555			1327.724555
							1327.724555 × 1/2 = 663.8622775			
I	<sup>-151</sup> 952.161	<sup>151950.000</sup> - 2.161	+ 2.634	<sup>-38</sup> 631.259	<sup>38.610.000</sup> - 21.259	- 20.213		55.996206	43.680293	
J	955.092	- 5.092	+ 3.228	611.091	- 1.091	- 20.123		3.521748	102.466316	
G	955.389	- 5.389	- 2.634	611.136	- 1.136	+ 20.213	2.992224			108.927857
H	952.458	- 2.458	+ 3.228	631.304	- 21.304	+ 20.123	68.769312			49.462334
							77.261536	59.517954	146.146609	158.390191
							12.243582			12.243582
							12.243582 × 1/2 = 6.121791			

766-1 766-8

区 才 = 地又  
ブロック 15-1  
計算者

精算者  
備考

# 面積計算書

工  
区

ブ  
ロ  
ック

15-1

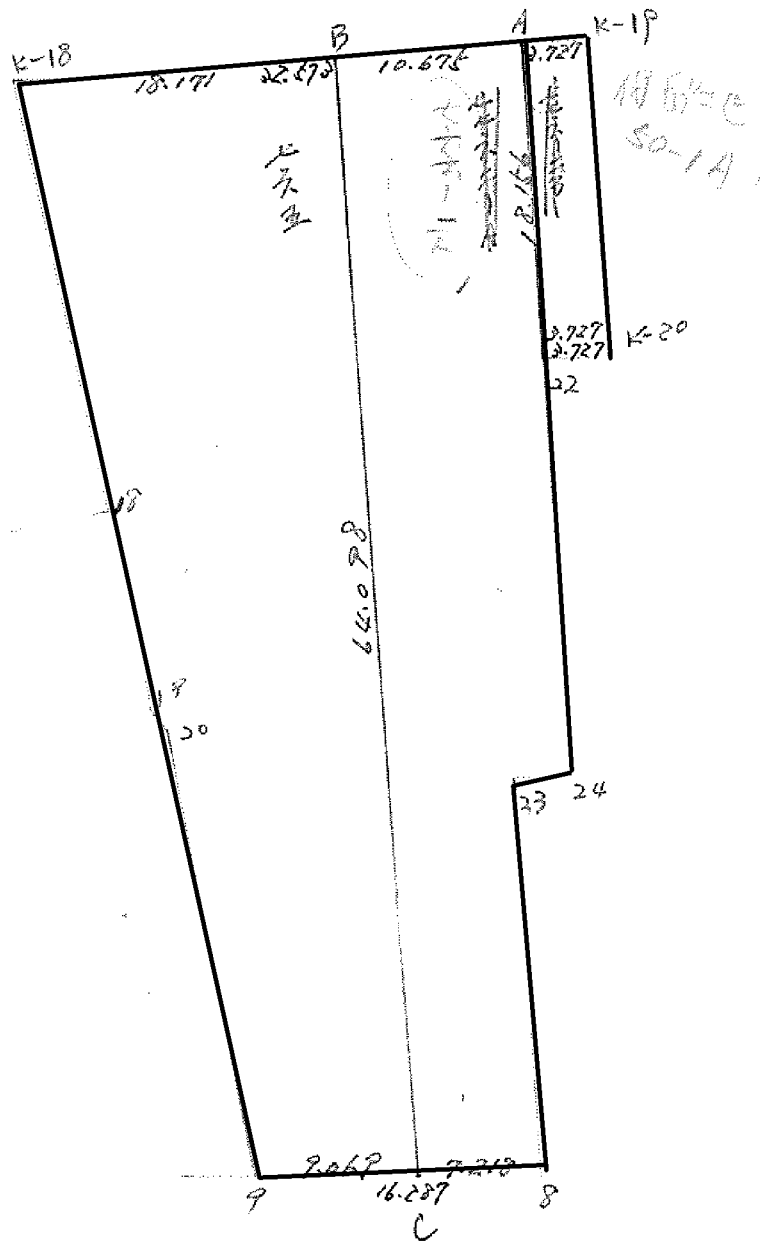
計  
算  
者

精  
算  
者

備  
考

点	①	②	③	④	⑤	⑥	③ × ⑤		② × ⑥	
	X	X - (定数)	X <sub>n-1</sub> - X <sub>n</sub>	Y	Y - (定数)	Y <sub>n-1</sub> - Y <sub>n</sub>	+	-	+	-
k-21	943 121	- 3.121	- 6.384	625 357	- 25.357	- 17.022	161.879088		53.125662	
29	945 420	- 5.420	+ 10.982	609 639	- 9.639	- 14.414		105.855490	78.123880	
L	954 103	- 14.103	+ 6.384	610 943	- 10.943	+ 17.022		69.860112		240.061266
K	951 804	- 11.804	- 10.982	626 661	- 26.661	+ 14.414	292.791102			170.142856
							454.670190	175.715610	131.249542	410.204122
							278.954580		278.954580	
										278.954580 × 1/2 = 139.47729
k-21	943 121	- 3.121	+ 9.315	625 357	- 15.357	- 3.151		143.050255	9.834271	
k	951 804	- 11.804	+ 10.982	626 661	- 16.661	- 14.414		182.971102	170.142856	
L	954 103	- 14.103	+ 3.288	610 943	- 0.943	- 15.570		3.100584	219.583710	
J	955 092	- 15.092	- 1.942	611 091	- 1.091	+ 20.316	2.118922			306.609072
I	952 161	- 12.161	- 12.603	631 259	- 21.259	+ 18.721	267.927177			227.666081
A	942 489	- 2.489	- 9.040	629 812	- 19.812	- 5.902	127.100480		14.690078	
							429.146378		414.250915	
							429.209437	329.122141	244.708005	534.295153
							120.024238		120.024238	
										120.024238 × 1/2 = 60.012119

765  
 766-Z A }  
 766-Z B }  
 1960-1



# 面積計算書

工区

ブロック

15-1

計算者



精算者

備考

新保766-2B 新保766-2A

点	①	②	③	④	⑤	⑥	③ × ⑤		② × ⑥	
	X	X - (定数)	X <sub>n-1</sub> - X <sub>n</sub>	Y	Y - (定数)	Y <sub>n-1</sub> - Y <sub>n</sub>	+	-	+	-
A	<sup>-152</sup> 920 472	<sup>+152,920.000</sup> X - (定数)	- 17.687	<sup>-38</sup> 655 767	<sup>+38,650.000</sup> Y - (定数)	- 5.849	102.076303	<del>102.076303</del>	2.760728	
K.A	920 815		+ 18.554	652 058		- 1.555		38.184132	1.267325	
K.20	939 026		+ 17.687	654 214		+ 5.849		74.533018		111.283074
22	938 502		- 18.554	657 907		+ 1.555	146.706478			28.790610
							248.742781	112.717150	4.028053	140.053684
							136.025631			136.025631
							$136.025631 \times \frac{1}{2} = 68.0128155$			
B	<sup>-152</sup> 919 491	<sup>+152,910.000</sup> X - (定数)	- 62.756	<sup>-38</sup> 666 379	<sup>+38,650.000</sup> Y - (定数)	- 17.428	1029.135644		165.409148	
A	920 472		+ 19.011	655 767		- 8.492		109.674459	88.928224	
22	938 502		+ 41.624	657 907		+ 4.653		329.120968		132.619806
24	962 096		+ 23.111	660 422		+ 5.742		240.862842		299.135232
23	961 612		+ 22.348	663 649		+ 5.660		305.027852		292.129580
8	984 444		+ 21.615	666 082		+ 9.548		349.612430		710.791312
C	983 228		- 64.953	673 197		+ 0.317	1806.714741			23.213276
							2535.850385	1332.298551	254.337372	1457.889206
							1203.551834		1203.551834	
							$1203.551834 \times \frac{1}{2} = 601.775917$			

# 面積計算書

工  
区

ブ  
ロ  
ック

15-1

計  
算  
者

速

精  
算  
者

備  
考

新保765

点	①	②	③	④	⑤	⑥	③ × ⑤		② × ⑥	
	X	X - (定数)	X <sub>n-1</sub> - X <sub>n</sub>	Y	Y - (定数)	Y <sub>n-1</sub> - Y <sub>n</sub>	+	-	+	-
k18	<sup>-151</sup> 917 820	<sup>+1751.912.500</sup> - 7.820	- 23.376	<sup>-28</sup> 684 493	<sup>-38.660.666</sup> - 24.493	- 17.399	572.548768		136.060180	
B	919 491	- 9.491	+ 65.408	666 399	- 6.399	- 11.296	<del>418.545792</del>	418.545792	107.210336	
C	983 228	- 73.228	+ 62.210	672 197	- 13.197	+ 15.737		820.985370		1152.389036
9	981 701	- 71.701	- 27.089	682 136	- 22.136	+ 9.225	599.642104			661.441725
20	956 139	- 46.139	- 27.411	682 422	- 22.422	+ 1.201	614.609442			55.412939
19	954 290	- 44.290	- 13.272	683 337	- 23.337	+ 1.376	309.728664			60.943040
18	942 867	- 32.867	- 36.470	683 798	- 23.798	+ 1.156	867.913060			37.994252
							2964.441638	1239.531162	243.270516	1968.180992
								1724.910476		1724.910476
										<sup>m<sup>2</sup></sup> 1724.910476 × 1/2 = 862.455238
				A ~ 22 = $\sqrt{18.030^2 + 2.138^2} = 18.156$						
				B ~ C = $\sqrt{63.737^2 + 6.798^2} = 64.098$						