

袋綴じの仕方

当会では入門講座の翌年、新入会員と共に和綴じ教室を開催しています。
簡単できれいな仕上がりなのでテキストの整理には最適です。

四つ目綴じの製本の手順

①紙揃えと下綴じ (図1) B4用紙をきれいに外表に二つ折りにしたものと、白紙を二つ折りにしたものを本文の前と後ろに入れて重ね、(図1)のように下綴じ用の穴を4箇所開け、木綿糸でしっかり綴じる。下綴じは綴じ糸が切れても本がバラバラにならず仕立てにも具合がよく和本作りの大切な作業になる。※電話帳などの古雑誌の下に板を敷き、穴の位置に蝶番を当て、表紙の方から電気ドリルで垂直に穴を開ける。

②本の上下(天地)に角紙を貼る。(図2) 布に紙を裏打ちした角紙を一寸一分幅に切り、裏に印をつけておく。下綴じした背に角紙を当て折り目をつけて木槌で叩き、折り角を立てる。本の角(上下)に、切込みを入れた角紙を当てボンドを混ぜた糊で貼る。

③表・裏表紙をのせてドリルで穴を開ける。(図3) 角紙が乾いたら両面に表紙をのせ、(表紙は縦横とも本文より1ミリ大きくするとよい)綴じ穴を開ける。穴の位置は(図3)の通り。電話帳などの古雑誌の下に板を敷き穴の位置に蝶番を当て、表紙の方から電気ドリルで垂直に穴を開ける。カッターなどで穴の出っ張りを削る。

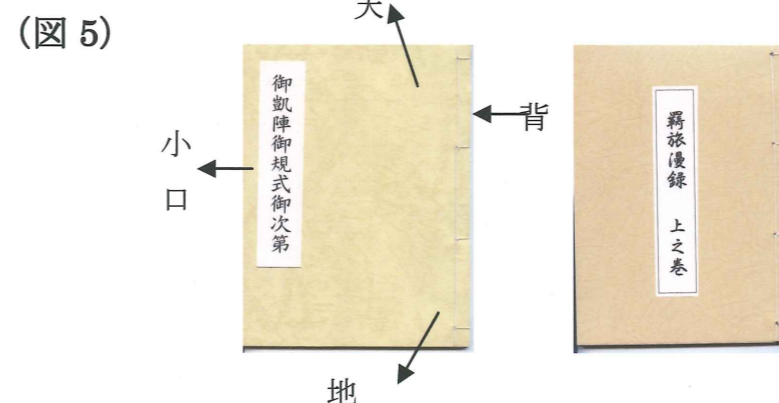
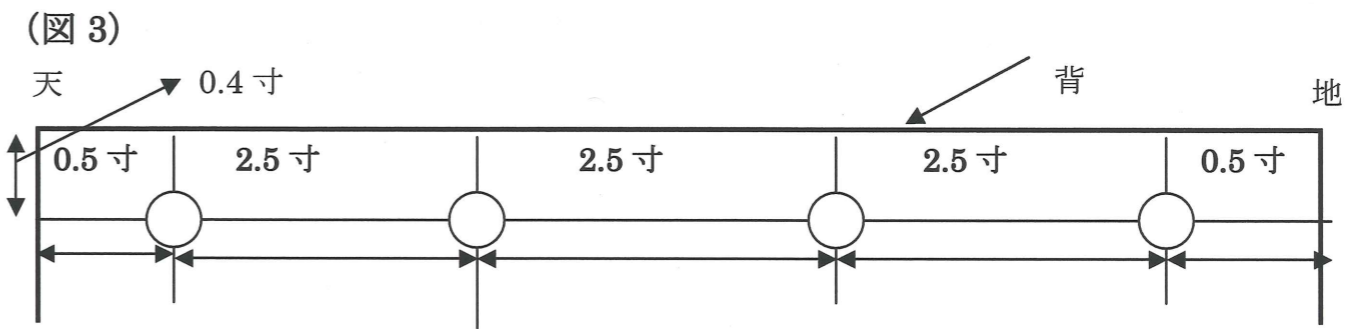
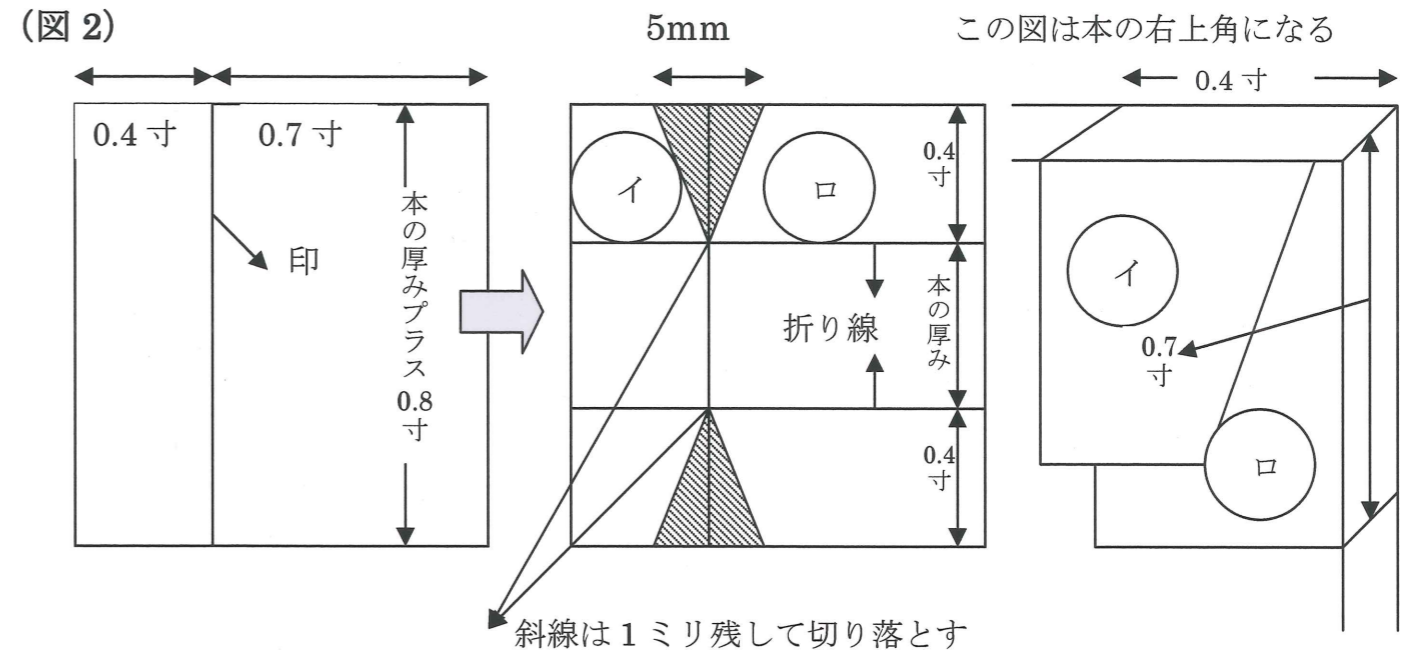
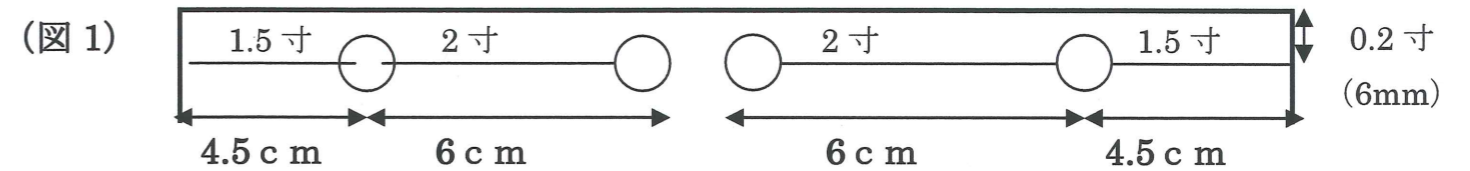
④糸かけをする。(図4) 本の縦の長さの約4倍+8センチの長さの麻糸を用意する。(レース糸の太いものでもよい)この糸に蠟を引き、布団綴じ針で糸かけをする。まずこぶを作らずに(糸端を8センチ程残しておく)糸を通した針を2から入れ、1へ出し、背を回して1へ、天を回して1へ、2、3、4、背を回して4、地を回して4、3、2と背を回しながら2の表に出し、最初の糸端と固く結び、結びこぶを2の穴から背の厚みの中へ入れる。糸を切って槌で叩く。

⑤題箋を貼る。(図5) 卷子本では表紙の左側、冊子本では中央または左上部、公文書は左上、文学本などは中央がよい。この時の糊はスティック糊がよい。またパソコンで題箋を作る場合、インクジェットプリンターラベルも利用できる。題箋の長さは本の幅くらい。

幅はB5版の大きさで3.3ミリ、A4版で3.5ミリ幅くらいが適当。天と小口よりそれぞれ4ミリ内側に題箋を貼る。

⑥献本の場合 解読者、ワープロ、校正者および作成年月日を記しておくとうい。

平成25年11月
岡山古文書を読む会



換算表	
0.4 寸 = 1.2 cm	0.5 寸 = 1.5 cm
0.7 寸 = 2.1 cm	2.5 寸 = 7.6 cm
0.8 寸 = 2.4 cm	