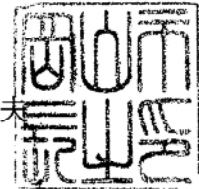


岡山市告示第 695 号

土壤汚染対策法（平成14年法律第53号）第11条第1項の規定に基づき、特定有害物質によって汚染されている区域を、次のとおり形質変更時要届出区域に指定する。

令和 元年 12月 20日

岡山市長 大 森 雅 夫



1 指定する区域

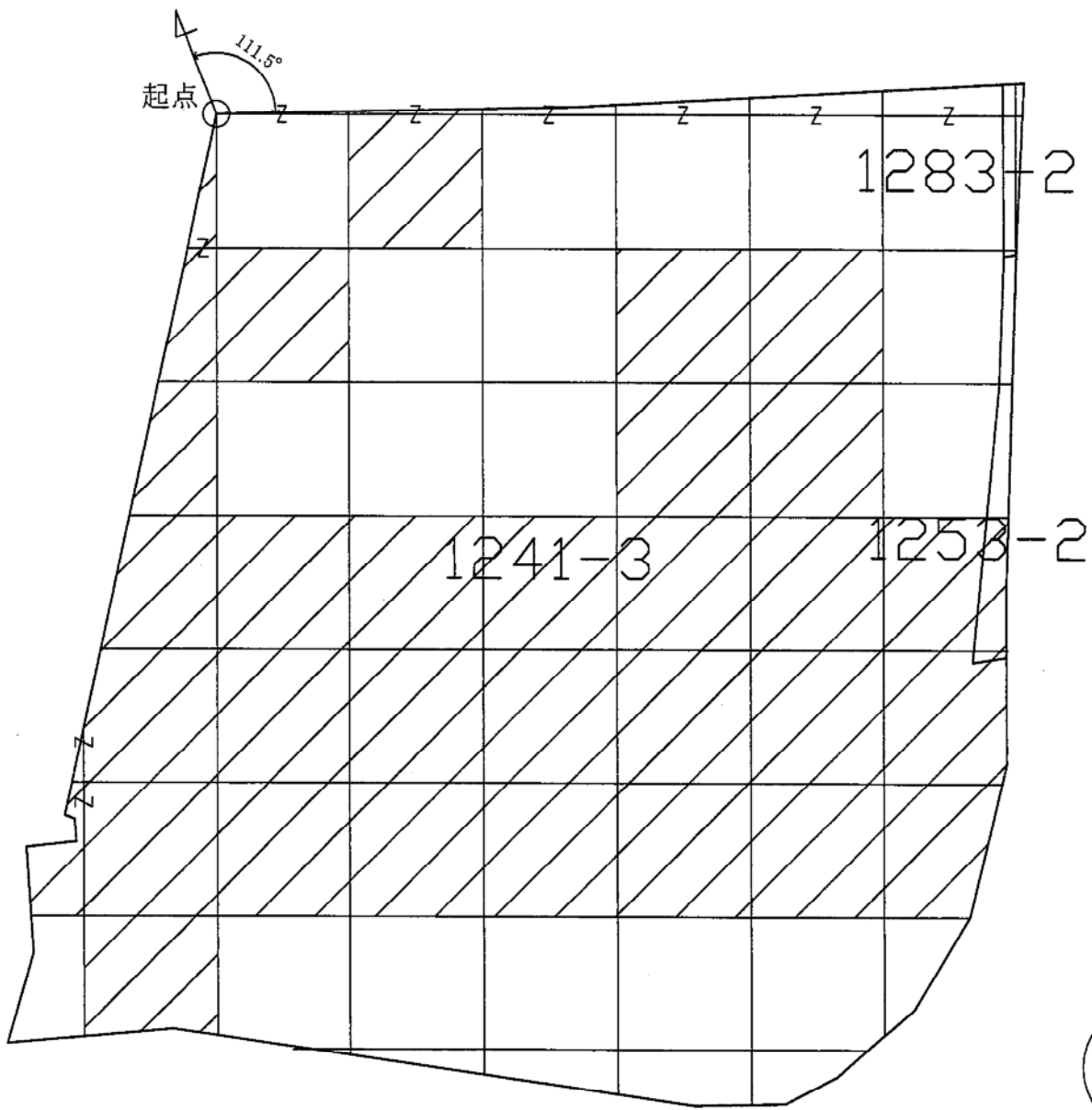
岡山市中区古京町二丁目1241番3、1253番2の一部

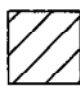
（別図のとおり）

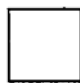
2 土壤汚染対策法施行規則（平成14年環境省令第29号）第31条第1項の基準に適

合していない特定有害物質の種類

鉛及びその化合物



 : 形質変更時要届出区域

 : 調査対象地

