

第4 無窓階の判定基準

無窓階の判定については、別記「無窓階の判定基準」（令和5年9月15日岡消予第1498号）による。

別記

無窓階の判定基準

（県下予防担当者申し合わせ事項）

平成 3年4月 9日

平成24年8月22日

平成29年1月26日

令和 4年3月15日

令和 5年8月25日

避難上又は消火活動上有効な開口部を有しない階（以下、「無窓階」という）の判定は、消防法施行規則（以下、「規則」という。）第5条の3によるほか細部については、次により運用する。

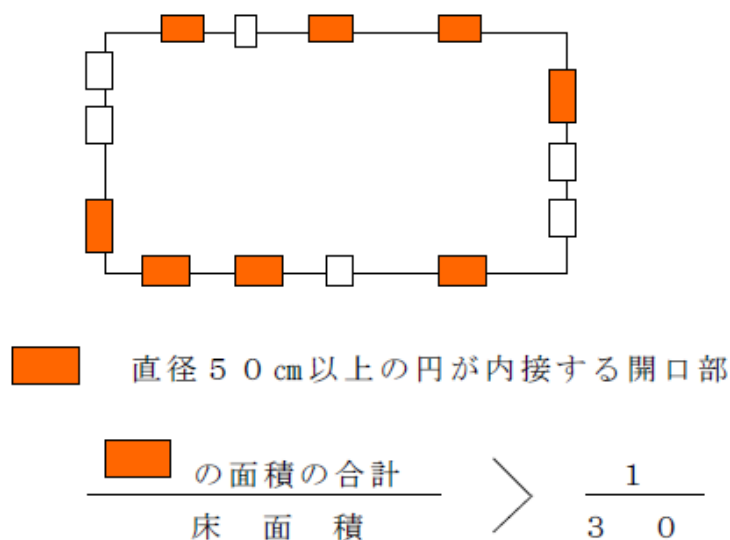
1 床面積に対する開口部の割合

規則第5条の3第1項に定める床面積に対する避難上及び消火活動上有効な開口部の割合は、次によること。

（1）11階以上の階

直径50cm以上の円が内接することができる開口部の面積の合計が当該階の床面積の30分の1を超える階であること。（第1図）

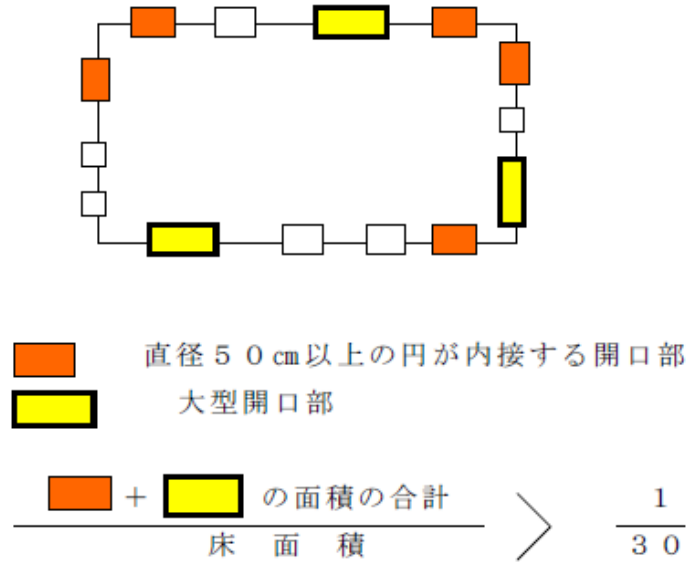
第1図



(2) 10階以下の階

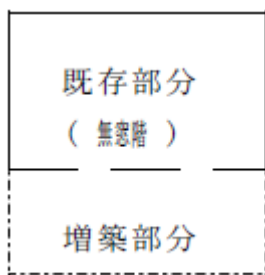
前(1)の割合と同様であるが、前(1)の開口部に直径1m以上の円が内接することができる開口部又はその幅及び高さがそれぞれ75cm以上及び1.2m以上の開口部(以下、「大型開口部」という。)が2以上含まれているものであること。(第2図)

第2図



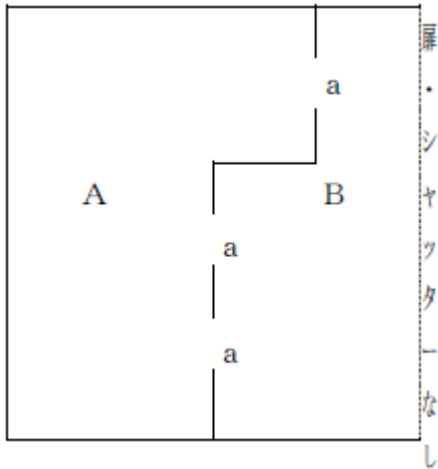
(3) 同一階に令8区画がある場合は、当該区画された部分ごとに無窓階の判定をすること。

(4) 増築の場合



- ア 既存の無窓階に増築したことにより、有効開口部の面積の合計が1/30を超える階となった場合は、普通階となる。
- イ 有効開口部は、増築部分に著しく偏在しないこと。
- ウ 往来できる開口部の有効幅員は、おおむね1m以上であること。

(5) 下屋がある場合の開口部の取扱い



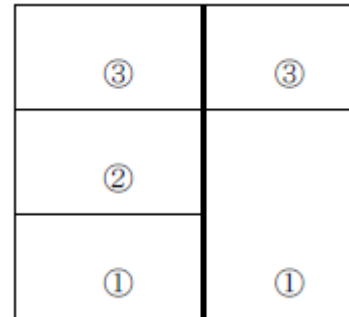
- ア A部分についての有効開口面積算定の対象となる開口部は、aの開口部となる。
従って $A \times 1 / 30 \geq 3a$ の場合A部分が無窓階となる。
- イ B部分（下屋）の開放部分の一面が幅1m以上の通路に面していること。
- ※ 下屋部分の床面積は、建基令第2条第1項第3号の定めるところによる。

(6) 第3図のように事務室部分と機械室部分とが耐火構造の壁及び特定防火設備で区画され、区画された部分の階数が相異なる場合の無窓階の判定は、往来できる開口部がある場合は同一階として判定し、往来できない場合は前(3)により判定する。ただし、中2階（第4図②）は単独で判定する。

第3図



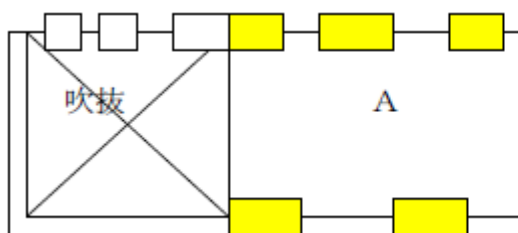
第4図



(7) 吹抜けのある場合の床面積及び開口部の取扱いは次によること。

- ア 床面積の算定は当該階の床が存する部分とする。
- イ 開口部の面積の算定は、床が存する部分の外壁開口部の合計とする。（第5図）

第5図



- A 床面積の算定をする部分
- 開口部の面積の算定をする部分

2 開口部の位置

(1) 次の全てに適合する踏台を設けた場合は、規則第5条の3第2項第1号の「床面から開口部の下端までの高さは1.2m以内」のものとして取り扱うことができる。

ア 不燃材料で造られ、かつ、堅固な構造であること。

イ 開口部が設けられている壁面と隙間がなく、床面に固定されていること。

ウ 高さは、おおむね30cm以内、奥行は30cm以上、幅は開口部の幅以上であること。

エ 踏台の上端から開口部の下端まで1.2m以内であること。

オ 避難上支障のないように設けられていること。

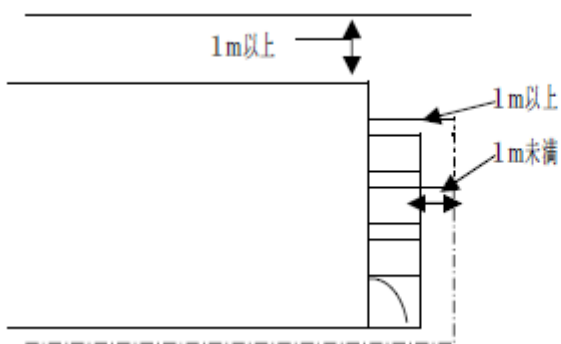
(2) 次に掲げる空地等は、規則第5条の3第2項第2号の「通路その他の空地」として取り扱うことができる。

ア 国又は地方公共団体等の管理する公園等で将来にわたって空地の状態が維持されるもの。

イ 道又は道に通ずる幅員1m以上の通路に通ずる広場（建築物の屋上、傾斜地、階段状の部分等）で避難及び消火活動が有効にできるもの。

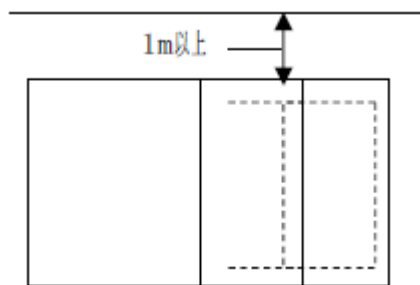
なお、屋外階段の有効幅員は、0.75m以上であること。又、屋上等の一面は、道又は道に通ずる幅員1m以上の通路その他の空地に面し、かつ、屋上等は、5(6)の足場の基準に適合していること。（第6・7図）

第6図 屋外階段の踊場

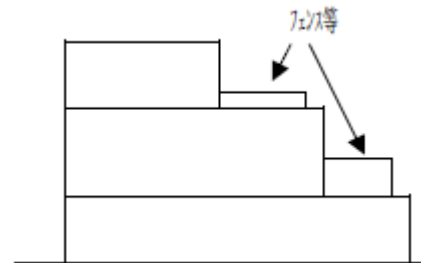


- ① 屋外階段の有効幅員は、0.75m以上であること。
- ② 階段の昇り口は、幅1m以上の通路に面していること。

第7図 建築物の屋上部分



(平面図)



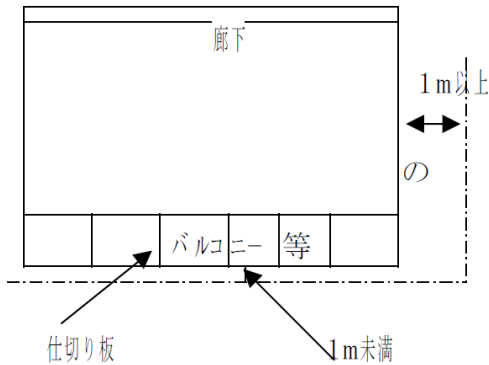
(立面図)

① 屋上部分の一面が幅1m以上の通路に面していること。

② 屋上の構造等は、5(6)の「足場の基準」の例によるものであること。

ウ バルコニー、ベランダ（以下、「バルコニー等」という。）の一面は、道又は道に通ずる幅員1 m以上の通路その他の空地に面していること。（第8図）

第8図



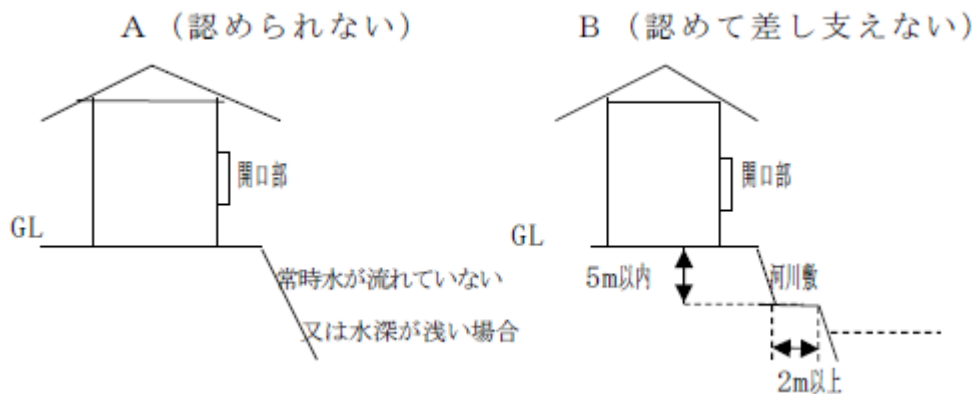
※ バルコニー等の仕切り板の有効開口は、高さ1.2 m以上幅0.75 m以上とし、容易に破壊できるものであること。

エ 空地又は通路の1 m以内に樹木、へい、その他の工作物があり、有効幅員0.75 m以上が確保され避難及び消火活動に支障がないもの。

（部分的なものに限り、連続するものは認められない。）

オ 河川敷で避難及び消火活動が有効にできるもの。（第9図）

第9図



(3) 周囲が建物で囲われている中庭等で当該中庭等から道に通ずる通路等があり、次の全てに適合するもの。（第10図）

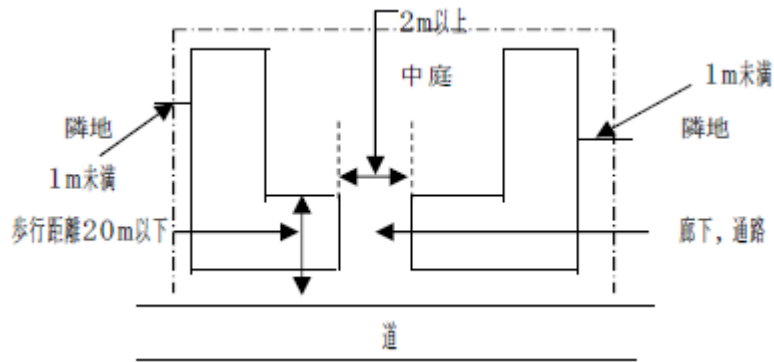
ア 中庭等から道に通じる出入口の幅員は、2 m以上、高さ2.1 m以上であること。

イ 中庭等から道に通じる部分は、廊下又は通路であること。

ウ 中庭等から道に通じる部分の歩行距離は、20 m以下であり、かつ、直接見通しができるものであること。

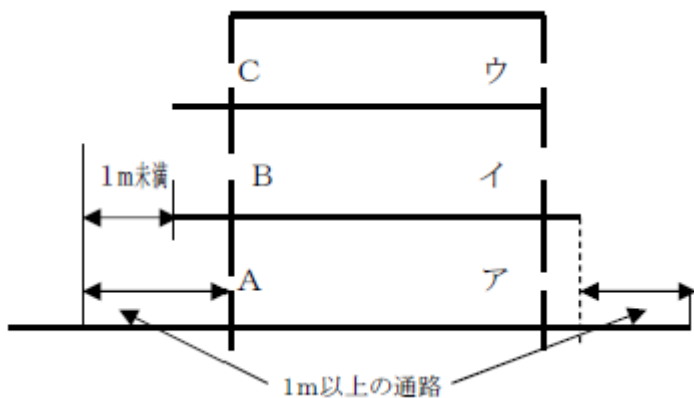
エ 通路等の出入口は戸が設けられていないこと。

第10図



(4) 通路又は空地の上方に突出した庇等がある場合、庇等の先端から1 m以上の空間を保たなければならない。(第11図)

第11図



ア、イ、ウとAは有効開口部となる。B、Cは有効開口部とならない。ただし、B、Cのバルコニー等が設置されている場合は有効開口部となる。

3 開口部の構造

(1) 次に掲げる開口部は、規則第5条の3第2項第3号の「内部から容易に避難することを妨げる構造を有しないものであり、かつ、外部から開放し、又は容易に破壊することにより進入できるもの」として取扱うことができる。(第1表)

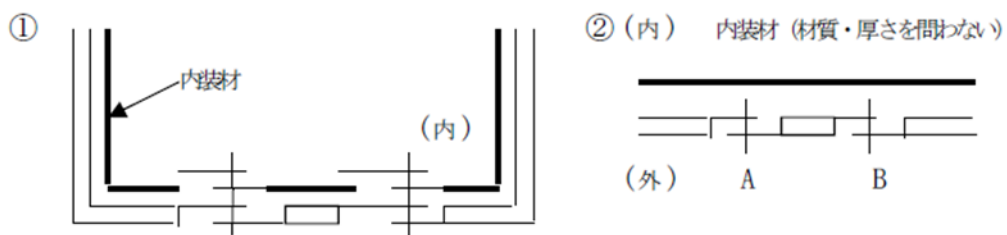
ア はめ殺しの窓(FIX)

- a 普通板ガラス、フロート板ガラス、磨き板ガラス、型板ガラス、熱線吸収板ガラス又は熱線反射ガラスでその厚さがおおむね6ミリ以下のもの。
- b 強化ガラスでその厚さがおおむね6ミリ以下のもの。
- c 超耐熱結晶化ガラスでその厚さがおおむね5ミリ以下のもの。
- d ポリエチレンテレフタレート(以下、「PET」という。)製窓ガラス用フィルムのうち、多積層(引裂強度を強くすることを目的として数十枚のフィルムを重ねて作られたフィルムをいう。以下同じ。)以外で、基材の厚さが100 μ m以下のもの(内貼り用、外貼り用は問わない)を前a、b、cのガラスに貼付したもの。
- e 塩化ビニル製窓ガラス用フィルムのうち、基材の厚さが400 μ m以下のもの(内

- 貼り用、外貼り用は問わない)を前a、b、cのガラスに貼付したもの。
- f PET製窓ガラス用フィルムのうち、多積層以外で、基材の厚さが100 μ mを超え400 μ m以下のもの(内貼り用、外貼り用は問わない)を前a、b、cのガラスに貼付したもので、避難階、バルコニー等、または屋上広場等の破壊作業ができる足場で5(6)の足場の基準に適合するもの(以下、「足場等」という。)が設けられているもの。
- g PET製窓ガラス用フィルムのうち、多積層で、基材の厚さが100 μ m以下のもの(内貼り用、外貼り用は問わない)を前a、b、cのガラスに貼付したもので、足場等が設けられているもの。
- h 複層ガラスで、その2枚以上の材料板ガラスがそれぞれ前a~gまでのいずれかにより構成されているもの。
- i 前a~h以外であって、窓を容易にはずすことができるもの。
- イ 屋内でロックされている窓(クレセント付)当該ガラスを一部破壊することにより外部から開放することができるもので次のもの。
- a 普通板ガラス、フロート板ガラス、磨き板ガラス、型板ガラス、熱線吸収板ガラス又は熱線反射ガラス入り窓等でその厚さがおおむね10ミリ以下のもの。
- b 線入板ガラス又は網入板ガラスでガラスの厚さが6.8ミリ以下のもの、又はガラスの厚さが10ミリ以下のものについては、足場等が設けられているもの。
- c 強化ガラスを使用した窓でガラスの厚さが10ミリ以下のもの。
- d 超耐熱結晶化ガラスを使用した窓でガラスの厚さが5ミリ以下のもの。
- e 合わせガラス入り窓等で、2以下の鍵(クレセント錠又は補助錠をいう。)を解錠することにより、開放することができる合わせガラス(別個の鍵を用いたり暗証番号を入力したりしなければ解錠できないような特殊なクレセントやレバーハンドル等が設置されていないもの)で、フロート板ガラス6ミリ以下+PVB30mil以下+フロート板ガラス6ミリ以下、網入板ガラス6.8ミリ以下+PVB30mil以下+フロート板ガラス5ミリ以下、フロート板ガラス6ミリ以下+EVA中間膜(株式会社ブリヂストン製のものに限り。以下同じ。)0.4mm以下+PETフィルム0.13mm以下+EVA中間膜0.4mm+フロート板ガラス6ミリ以下、フロート板ガラス6ミリ以下+EVA中間膜0.8mm以下+フロート板ガラス6ミリ以下、網入板ガラス6.8ミリ以下+EVA中間膜0.4mm以下+PETフィルム0.13mm以下+EVA中間膜0.4mm+フロート板ガラス5ミリ以下、網入板ガラス6.8ミリ以下+EVA中間膜0.8mm以下+フロート板ガラス5ミリ以下のもの。
- f 合わせガラス入り窓等で、2以下の鍵(クレセント錠又は補助錠をいう。)を解錠することにより、開放することができる合わせガラス(別個の鍵を用いたり暗証番号を入力したりしなければ解錠できないような特殊なクレセントやレバーハンドル等が設置されていないもの)で、フロート板ガラス5ミリ以下+PVB60mil以下+フロート板ガラス5ミリ以下、網入板ガラス6.8ミリ以下+PVB60mil以下+フロート板ガラス6ミリ以下、フロート板ガラス3ミリ以下+PVB60mil以下+型板ガラス4ミリ以下のもの。なお、これらを用いた開口部で足場等が設けられている場合に限る。
- g PET製窓ガラス用フィルムのうち、多積層以外で、基材の厚さが100 μ m以下のもの(内貼り用、外貼り用は問わない)を前a~fのガラスに貼付したもの。

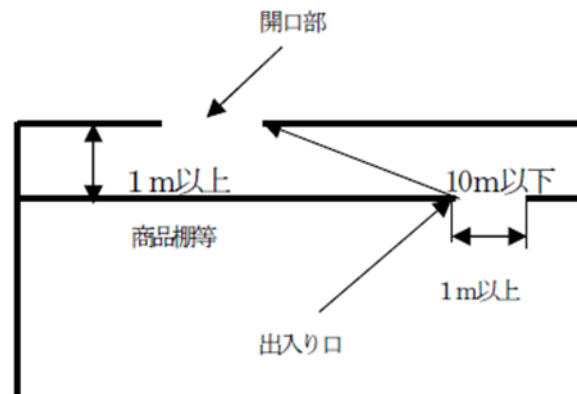
- h 塩化ビニル製窓ガラス用フィルムのうち、基材の厚さが400 μ m以下のもの（内貼り用、外貼り用は問わない）を前a～fのガラスに貼付したもの。
 - i PET製窓ガラス用フィルムのうち、多積層以外で、基材の厚さが100 μ mを超え400 μ m以下のもの（内貼り用、外貼り用は問わない）を前a～dのガラスに貼付したもので、当該ガラスを一部破壊することにより外部から解放することができるもの。
 - j PET製窓ガラス用フィルムのうち、多積層で、基材の厚さが100 μ m以下のもの（内貼り用、外貼り用は問わない）を前a～dのガラスに貼付したもので、当該ガラスを一部破壊することにより外部から解放することができるもの。
 - k 複層ガラス入り窓等で、その2枚以上の材料板ガラスがそれぞれ前a～jまでのいずれかにより構成され、当該ガラスを一部破壊することにより外部から解放することができるもの。
- ウ 出入り口戸
- ガラス付ドア等で屋内から鍵を用いなくて開放（サムターン等付）でき屋外からガラスの部分破壊を行いサムターン等により開放できるものは有効開口部と認める。
- エ 軽量シャッター（スラットの板厚が1.0ミリ以下）の開口部
- a 煙感知器と連動により解錠した後、屋内外から手動で開放できるもの。（電動によるものは非常電源付きのものに限る。）
 - b 避難階に設けられたもの、又は5(6)の足場の基準に適合する足場により屋外から消防隊が特殊な工具を用いることなく容易に開放できるもの。
- オ 電動及び重量シャッターの開口部（パイプシャッター、水圧開放装置付きドアを含む）
- a 防災センター等から遠隔操作で開放できるもの。（非常電源付きのものに限る。）
 - b 屋内外から電動により開放できるもの。（非常電源付きのものに限る。）
 - c 屋外から水圧によって開放できる装置（昭和52年12月19日付け消防予第251号に適合したのものに限る。）を備えたもので開放装置の送水口が1階にあるもの。（非常電源付きでないものにあつては当該シャッターの横に避難用の開口部を設けること。）
- カ 二重窓
- a 第1表により適合する組み合わせのガラス窓。
 - b 屋内外から開放できるガラス入り窓等。
- キ 内装材料により室内と開口部とが区画された構造のもので、開口部と相対する部分に出入口が設けられたもの。（出入口は屋内外から手動で開放できるものに限る。）（第12図）

第12図



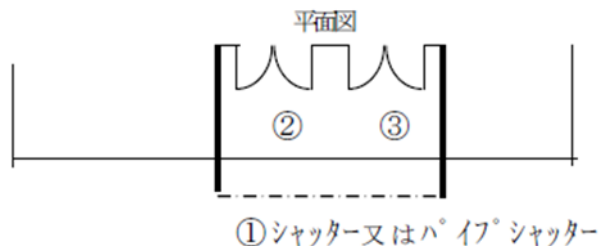
- ク 開口部と商品棚等の間に通路を設け商品棚壁等に出入口を有効に設けたもので、次の全てに適合するもの又はこれと同等以上に支障がないと認められるもの。(第13図)
- 通路は、通行又は運搬のみに供され、かつ、可燃物が存置されていないことなど常時通行に支障がないこと。
 - 通路(幅員1m以上)及び商品棚等の出入口の幅員は、おおむね1m以上、高さは1.8m以上として下端は床面から15cm以下であること。
 - 商品棚等の出入口と一の外壁の開口部との距離は、おおむね10m以下であること。

第13図



- ケ 開口部に接近して設けられている広告物、看板、日除け又は雨除け等は避難及び消火活動に支障ないものでなければならない。
- コ シャッターと両開き戸が二重に設けられた開口部の取扱いについては、シャッターが屋内外より手動等により開放でき、かつ、両開き戸(第14図②③)が有効な大型開口部と認められる場合、シャッター部分(第14図①)を有効な開口部と認めて差し支えない。

第14図



- サ 電動で開閉する開口部
 停電時手動操作で開放できる構造のものであれば、有効開口部とみなす。
- シ 格子付きの開口部原則として有効開口部と認められない。(容易に取り外し、又は開放できるものを除く。)
- ス 低放射ガラス(通称Low-Eガラス)
 低放射ガラスについては、「パイロティック製法」によるものと、「スパッタリング製法」によるものがあるが、いずれの製法による場合においても、基板と同等なものとして取り扱って差し支えない。

- 4 開口部の有効寸法の算定は、開口部の型式等により第2表により判断するものとする。

5 その他

- (1) 営業中は規則第5条の3で定める開口部を有する階であるが、閉店後は重量シャッター等を閉鎖することにより無窓階となるものについては無窓階として扱うものとする。ただし、消防長又は消防署長が消防活動上、避難上支障がないと認める場合はこの限りではない。
- (2) 有効な開口部が30分の1を超える地階（無窓階とならない開口部を有する。）の場合でも地階としての規制を適用する。（避難階となる地階は除く。）
- (3) 規則第5条の3中「避難上又は消火活動上有効な開口部」についての文中「又は」は、一方を満たせばよいという意味ではなく、単純並列的に用いられたものであり、両方を満たさなければならない。
- (4) 普通階であったものが、1m以上の空地等を維持できなくなり当該防火対象物の階が無窓階となった場合、当該階は無窓階としての消防用設備等を設けなければならない。
- (5) 避難を考慮する必要のない無人の小規模倉庫等（300㎡未満の倉庫等）で外壁が石綿スレート等で造られ内壁がなく外部から容易に破壊できる部分を有し、消火活動上支障のないものについては、無窓階であっても消防用設備等の設置に関して、令第32条を適用して差し支えないものとする。
- (6) 「避難上又は消火活動上有効な開口部」は、面積的条件等の他に人が無理なくたどりつける位置にあり、かつ、その体重を支える強度等が必要である。強度等については、避難階に設けられたもの又は2階以上の階で次の基準に適合する足場のあるものとする。

（足場の基準）

構造：木造以外であること。（鉄筋・鉄骨コンクリート造り、鉄骨造り等）

強度：1800N/㎡の荷重に耐えること。

面積：奥行き1m以上、間口は窓の全幅以上で最小1m以上であること。（引違い窓の場合、両面の全幅である。）

空地：足場の前面又は側面は、道又は道に通ずる幅員1m以上の通路その他の空地に面していること。

その他：必要に応じ、転落防止柵が設けられていること。

6 適用について

この基準は、平成3年5月1日から適用するものとする。

この基準は、平成24年8月22日から適用するものとする。

この基準は、平成29年1月26日から適用するものとする。

この基準は、令和4年4月1日から適用するものとする。

この基準は、令和5年8月25日から適用するものとする。

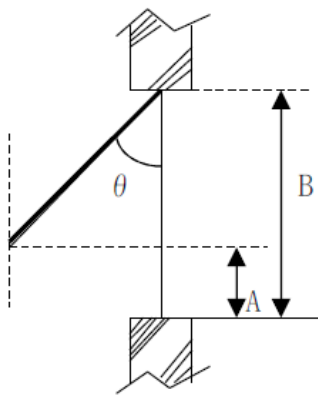
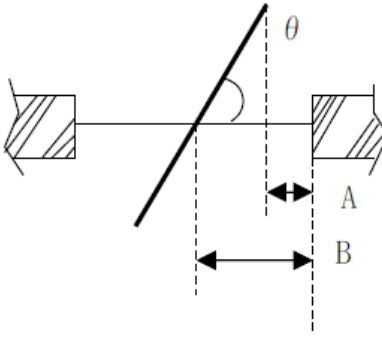
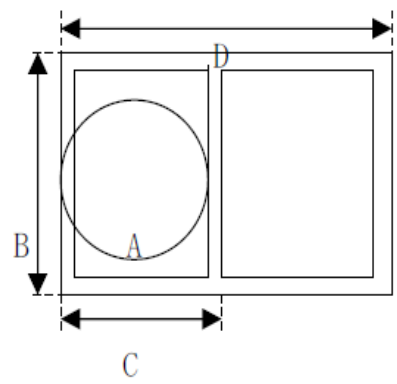
第1表 ガラスの種類による無窓階の取扱い

| 開口部の条件 | | | 無窓階判定 (規則第5条の3) | | |
|--------------------------------------------------------------|---------------------------------------------------------------|-------|--------------------|------|---|
| | | | 足場有り | 足場無し | |
| ■ガラス開口の種類■ | | | | | |
| | | | | | |
| 普通板ガラス フロート板ガラス 磨き板ガラス 型板ガラス 熱線吸収板ガラス 熱線反射ガラス | 厚さ6.0ミリ以下 | 引き違い | ○ | ○ | |
| | | F I X | ○ | ○ | |
| | 厚さ10.0ミリ以下 | 引き違い | △ | △ | |
| | | F I X | × | × | |
| 線入板ガラス又は網入板 ガラス | 厚さ6.8ミリ以下 | 引き違い | △ | △ | |
| | | F I X | × | × | |
| | 厚さ10.0ミリ以下 | 引き違い | △ | × | |
| | | F I X | × | × | |
| 強化ガラス | 厚さ6.0ミリ以下 | 引き違い | ○ | ○ | |
| | | F I X | ○ | ○ | |
| | 厚さ10.0ミリ以下 | 引き違い | △ | △ | |
| | | F I X | × | × | |
| 超耐熱結晶化ガラス | 厚さ5.0ミリ以下 | 引き違い | ○ | ○ | |
| | | F I X | ○ | ○ | |
| 合わせガラス | フロート板ガラス6ミリ以下+PVB 30mm以下+フロート板ガラス6 ミリ以下 | 引き違い | △ | △ | |
| | | F I X | × | × | |
| | 網入板ガラス6.8ミリ以下+PVB3 0mm以下+フロート板ガラス5ミ リ以下 | 引き違い | △ | △ | |
| | | F I X | × | × | |
| | フロート板ガラス5ミリ以下+PVB 60mm以下+フロート板ガラス5 ミリ以下 | 引き違い | △ | × | |
| | | F I X | × | × | |
| | 網入板ガラス6.8ミリ以下+PVB6 0mm以下+フロート板ガラス6ミ リ以下 | 引き違い | △ | × | |
| | | F I X | × | × | |
| | フロート板ガラス3ミリ以下+PVB 60mm以下+型板ガラス4ミリ以 下 | 引き違い | △ | × | |
| | | F I X | × | × | |
| | フロート板ガラス6ミリ以下+EVA 中間膜0.4mm以下+PETフィルム 0.13mm以下+EVA中間膜0.4 | | 引き違い | △ | △ |

| | | | | |
|--------|--------------------------------------------------------------------------------------|-------|---|---|
| 合わせガラス | mm以下+フロート板ガラス6ミリ以下 | F I X | × | × |
| | フロート板ガラス6ミリ以下+EVA中間膜0.8mm以下+フロート板ガラス6ミリ以下 | 引き違い | △ | △ |
| | | F I X | × | × |
| | 網入板ガラス6.8ミリ以下+EVA中間膜0.4mm以下+PETフィルム0.13mm以下+EVA中間膜0.4mm以下+フロート板ガラス5ミリ以下 | 引き違い | △ | △ |
| | | F I X | × | × |
| | 網入板ガラス6.8ミリ以下+EVA中間膜0.8mm以下+フロート板ガラス5ミリ以下 | 引き違い | △ | △ |
| F I X | | × | × | |
| 倍強度ガラス | — | 引き違い | × | × |
| | | F I X | × | × |
| 複層ガラス | 構成するガラスごとに本表（網入板ガラス及び線入板ガラス（窓ガラス用フィルムを貼付したもの等を含む）は、厚さ6.8ミリ以下のものに限る。）により評価し、全体の判断を行う。 | | | |

- 1 「足場有り」とは、避難階、バルコニー等（避難上有効な構造を有するもの）、または屋上広場等破壊作業のできる部分が5（6）「足場の基準」により設けられているもの。
- 2 「引き違い」とは、引き違い窓、片開き戸、開き戸等を含め、通常は部屋内から開放でき、かつ、当該ガラスを一部破壊することにより外部から開放することができるものであること。なお、「引き違い」については、片面が規則第5条の3に規定する有効開口面積を有しなければならないものとする。
- 3 「F I X」とは、はめ殺し窓をいう。
- 4 凡例
 - …………… 開口部として取り扱うことができる。
 - △ …………… ガラスを一部破壊し、外部から開放できるものとして、概ね開口面積の2分の1を有効開口として取り扱うことができる。
 - × …………… 開口部として取扱うことはできない。
- 5 前3（1）イe、fに掲げるガラス以外の合わせガラスの取扱いは、「合わせガラスに係る破壊試験ガイドラインの策定及び無窓階の判定等運用上の留意事項について（通知）」（平成19年3月27日消防予第111号）の結果とする。なお、メーカー等が破壊試験を実施した場合について、有効開口部として認める場合は、試験内容等を慎重に確認して、判断すること。

第2表 開口部の有効寸法

| | 型 式 | 判 断 |
|-------|------------------------------------------------------------------------------------------------------------------------------------------------------------------------------------|--------------------------------------------------------------------------------------------------------------------------------------------------------------------------------------------------------------------------------------------------|
| 突出し窓 |  | <p>Aの部分とする。</p> <p>$B = B(1 - \cos \theta)$ θ は最大開口角度 (0度から90度)</p> |
| 回転窓 |  | <p>Aの部分とする。</p> <p>$A = B(1 - \cos \theta)$ θ は最大開口角度 (0度から90度)</p> |
| 引き違い窓 |  <p>注 1 A及びC=0.5D 2 Aは50cmの円の内接 又は1mの円の内接</p> | <p>$B \times C$ とする。</p> <p>なお、次の寸法以上の場合は50cm以上の円が内接するものと同様以上として取り扱うことができる。</p> <p>$B = 1.0\text{m} (0.65\text{m})$ 以上 $C = 0.45\text{m} (0.4\text{m})$ 以上 ()内は、バルコニー等がある場合。</p> |

| | | |
|------------------------|--|--------------------------------------------------------------------------------------------------------------|
| <p>外壁面にバルコニー等がある場合</p> | | <p>Aの部分とする。</p> <p>なお、Bは1 m以上で、てすりの高さは1.2 m以下とする。</p> <p>バルコニーの幅員は概ね60 cm以上の場合に限る。これによりがたい場合は、Cを開口寸法とする。</p> |
|------------------------|--|--------------------------------------------------------------------------------------------------------------|