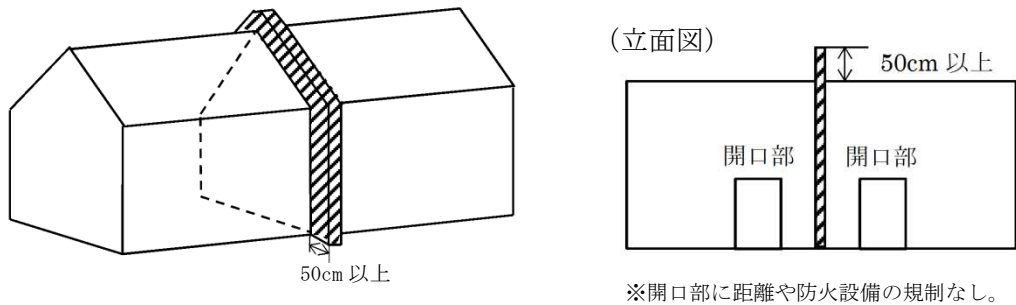


第6 令第8条に規定する区画及び共住区画等の取扱い

1 令第8条に規定する開口部のない耐火構造の床又は壁の区画（以下「令8区画」という。）の構造について

- (1) 鉄筋コンクリート造、鉄骨鉄筋コンクリート造又はこれらと同等に堅牢かつ容易に変更できない耐火構造であること。
- (2) 建基令第107条第1号の通常の火災時の過熱に2時間以上耐える性能を有すること。
- (3) 令8区画の耐火構造の床又は壁の両端又は上端は、当該防火対象物の外壁面又は屋根面から50cm以上突き出していること。ただし、令8区画を設けた部分の外壁又は屋根が、当該令8区画を含む幅3.6m以上にわたる耐火構造であり、かつ、当該耐火構造の部分が次のいずれかを満たす場合には、この限りでない。（図6-1～図6-4参照）
 - ア 開口部が設けられていないこと。
 - イ 開口部を設ける場合には、防火設備が設けられており、かつ、当該開口部相互が令8区画を介して90cm以上離れていること。




(注)  開口部のない2時間以上の耐火性能を有する耐火構造の壁（以下同じ。）

図6-1（垂直に区画・50cm以上の突き出し有り）

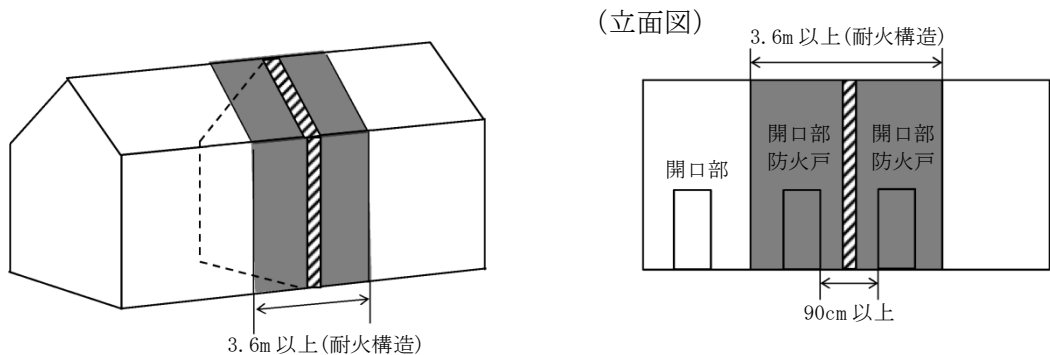


図6-2（垂直に区画・50cm以上の突き出し無し）

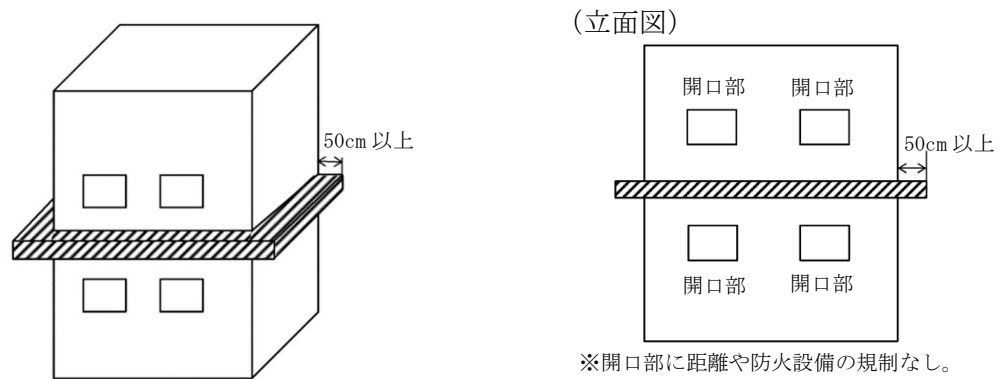


図 6-3 (水平に区画・50cm 以上の突き出し有り)

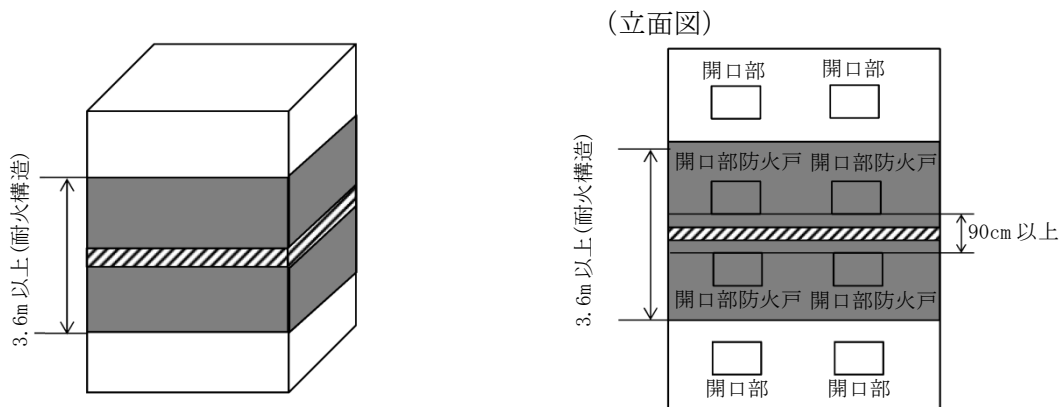


図 6-4 (水平に区画・50cm 以上の突き出し無し)

2 令第8区画を貫通する配管及び貫通部について

令第8区画を配管が貫通することは、原則として認められない。しかしながら、必要不可欠な配管であって、当該区画を貫通する配管及び当該貫通部について、開口部のない耐火構造の床又は壁による区画と同等とみなすことができる場合にあっては、当該区画の貫通が認められる。この場合において、令第8区画を貫通する配管及び当該貫通部について確認すべき事項は、次のとおりである。

- (1) 配管の用途は、原則として、給排水管であること。
- (2) 一の配管は、呼び径 200 mm 以下のものであること。
- (3) 配管を貫通させるために令第8区画に設ける穴が直径 300 mm 以下となる工法であること。

なお、当該貫通部の形状が矩形となるものにあっては、直径が 300 mm の円に相当する面積以下であること。

- (4) 配管を貫通させるために令第8区画に設ける穴相互の離隔距離は、当該貫通するために設ける穴の直径の大なる方の距離(当該直径が 200 mm 以下の場合にあっては、200 mm) 以上であること。
- (5) 配管及び貫通部は一体で、建基令第 107 条第 1 号の通常の火災時の加熱に 2 時間以上耐える性能を有するものであること。

(6) 貫通部は、モルタル等の不燃材料で完全に埋め戻す等、十分な気密性を有するように施工すること。

(7) 熱伝導により、配管の表面に可燃物が接触した場合に発火するおそれのある場合には、当該可燃物が配管の表面に接触しないような措置を講ずること。

3 令第8区画及び共住区画を貫通する鋼管等の取扱いについて（「令第8区画及び共住区画を貫通する配管等に関する運用について」（平成19年10月5日消防予第344号））

令第8区画及び共住区画を貫通する鋼管等のうち、次の(1)から(8)の基準により設置されているものについては、「令第8区画及び共住区画の構造並びに当該区画を貫通する配管等の取扱いについて」（平成7年3月31日消防予第53号）及び「特定共同住宅等の位置、構造及び設備を定める件」（平成17年消防庁告示第2号。以下「位置・構造告示」という。）に適合するものとして取り扱うことができる。

(1) 鋼管等を使用する範囲

令第8区画及び共住区画を貫通する配管等にあつては、貫通部及びその両側1m以上の範囲は鋼管等とすること。ただし、次に定めるア及びイに適合する場合は、貫通部から1m以内となる部分の排水管に衛生機器を接続して差し支えないこと。

ア 衛生機器の材質は、不燃材料であること。

イ 排水管と衛生機器の接続部に、塩化ビニル製の排水ソケット、ゴムパッキン等が用いられている場合には、これらは不燃材料の衛生機器と床材で覆われていること。

(2) 鋼管等の種類

令第8区画及び共住区画を貫通する鋼管等は、次に掲げるものとする。

ア J I S G3442（水配管用亜鉛めっき鋼管）

イ J I S G3448（一般配管用ステンレス鋼管）

ウ J I S G3452（配管用炭素鋼管）

エ J I S G3454（圧力配管用炭素鋼管）

オ J I S G3459（配管用ステンレス鋼管）

カ J I S G5525（排水用鋳鉄管）

キ 日本水道協会規格（以下「JWWA」という。）K116（水道用硬質塩化ビニルライニング鋼管）

ク JWWA K132（水道用ポリエチレン粉体ライニング鋼管）

ケ JWWA K140（水道用耐熱性硬質塩化ビニルライニング鋼管）

コ 日本水道鋼管協会規格（以下「WSP」という。）011（フランジ付硬質塩化ビニルライニング鋼管）

サ WSP 032（排水用ノンタールエポキシ塗装鋼管）

シ WSP 039（フランジ付ポリエチレン粉体ライニング鋼管）

ス WSP 042（排水用硬質塩化ビニルライニング鋼管）

セ WSP 054（フランジ付耐熱性樹脂ライニング鋼管）

(3) 貫通部の処理

ア セメントモルタルによる方法

- (ア) 日本建築学会建築工事標準仕様書（J A S S）15「左官工事」によるセメントと砂を容積で1対3の割合で十分から練りし、これに最小限の水を加え、十分混練りすること。
- (イ) 貫通部の裏側の面から板等を用いて仮押さえし、セメントモルタルを他方の面と面一になるまで十分密に充填すること。
- (ウ) セメントモルタル硬化後は、仮押さえに用いた板等を取り除くこと。

イ ロックウールによる方法

- (ア) J I S A9504（人造鉱物繊維保温材）に規定するロックウール保温材（充填密度150 kg/m³以上のものに限る。）又はロックウール繊維（充填密度150 kg/m³以上のものに限る。）を利用した乾式吹き付けロックウール又は湿式吹き付けロックウールで隙間を充填すること。
- (イ) ロックウール充填後、25 mm以上のケイ酸カルシウム板又は0.5 mm以上の鋼板を床又は壁と50 mm以上重なるように貫通部に蓋をし、アンカーボルト、コンクリート釘等で固定すること。

(4) 可燃物への着火防止措置

配管等の表面から150 mmの範囲に可燃物が存する場合には、ア又はイの措置を講ずること。

ア 可燃物への接触防止措置

(ア)に掲げる被覆材を(イ)に定める方法により被覆すること。

(ア) 被覆材

ロックウール保温材（充填密度150 kg/m³以上のものに限る。）又はこれと同等以上の耐熱性を有する材料で造った厚さ25 mm以上の保温筒、保温帯等とすること。

(イ) 被覆方法

a 床を貫通する場合

鋼管等の呼び径	被覆の方法
100 以下	貫通部の床の上面から上方 60 cmの範囲に一重に被覆する。
100 を超え 200 以下	貫通部の床の上面から上方 60 cmの範囲に一重に被覆し、さらに、床の上面から上方 30 cmの範囲には、もう一重被覆する。

b 壁を貫通する場合

鋼管等の呼び径	被覆の方法
100 以下	貫通部の壁の両面から左右 30 cmの範囲に一重に被覆する。
100 を超え 200 以下	貫通部の壁の両面から左右 60 cmの範囲に一重に被覆し、さらに、壁の両面から左右 30 cmの範囲には、もう一重被覆する。

イ 給排水管の着火防止措置

次の(ア)又は(イ)に該当すること。

(ア) 当該給排水管の内部が、常に充水されているものであること。

(イ) 可燃物が直接接触しないこと。また、配管等の表面から 150 mmの範囲内に存在する可燃物にあつては、構造上必要最小限のものであり、給排水管からの熱伝導により容易に着火しないもの（木軸、合板等）であること。

(5) 配管等の保温

配管等を保温する場合にあつては、次のア又はイによること。

ア 保温材として(4)ア(ア)に掲げる材料を用いること。

イ 給排水管にあつては、J I S A9504（人造鉱物繊維保温材）に規定するグラスウール保温材又はこれと同等以上の耐熱性及び不燃性を有する保温材を用いてもさしつかえないこと。

(6) 配管等の接続

配管等を(1)の範囲において接続する場合には、次に定めるところによること。

ア 配管等は、令第8区画及び共住区画を貫通している部分において接続しないこと。

イ 配管等の接続は、次に掲げる方法又はこれと同等以上の性能を有する方法により接続すること。なお、(イ)に掲げる方法は、立管又は横枝管の接続に限り、用いることができること。

(ア) メカニカル接続

a ゴム輪（ロックパッキン、クッションパッキン等を含む。以下同じ。）を挿入管の差し口にはめ込むこと。

b 挿入管の差し口端分を受け口の最奥部に突き当たるまで挿入すること。

c 予め差し口にはめ込んだゴム輪を受け口と差し口との間にねじれがないように挿入すること。

d 押し輪又はフランジで押さえること

e ボルト及びナットで周囲を均等に締め付け、ゴム輪を挿入管に密着させること。

(イ) 差込み式ゴムリング接続

a 受け口管の受け口の内面にシール剤を塗布すること。

b ゴムリングを所定の位置に差し込むこと。

ここで用いるゴムリングは、EPDM（エチレンプロピレンゴム）又はこれと同等の硬さ、引っ張り強さ、耐熱性、耐老化性及び圧縮永久歪みを有するゴムで造られたものとする。

c ゴムリングの内面にシール剤を塗布すること。

d 挿入管の差し口にシール剤を塗布すること。

e 受け口の最奥部に突き当たるまで差し込むこと。

(ウ) 袋ナット接続

- a 袋ナットを挿入管差し口にはめ込むこと。
- b ゴム輪を挿入管の差し口にはめ込むこと。
- c 挿入管の差し口端部を受け口の最奥部に突き当たるまで挿入すること。
- d 袋ナットを受け口にねじ込むこと。

(エ) ねじ込み式接続

- a 挿入管の差し口端外面に管用テープおネジを切ること。
- b 接合剤をネジ部に塗布すること。
- c 継手を挿入管にねじ込むこと。

(オ) フランジ接続

- a 配管の芯出しを行い、ガスケットを挿入すること。
- b 仮締めを行い、ガスケットが中央の位置に納まっていることを確認すること。
- c 上下、次に左右の順で、対称位置のボルトを数回に分けて少しずつ締めつけ、ガスケットに均一な圧力がかかるように締めつけること。

ウ 耐火二層管と耐火二層管以外の管との接続部には、耐火二層管の施工方法により必要とされる目地工法を行うこと。

(7) 支持

鋼管等の接続部の近傍を支持するほか、必要に応じて支持すること。

(8) 鋼管等の表面の近くに可燃物がある場合の施工方法の例 (図6-5～図6-9 参照)

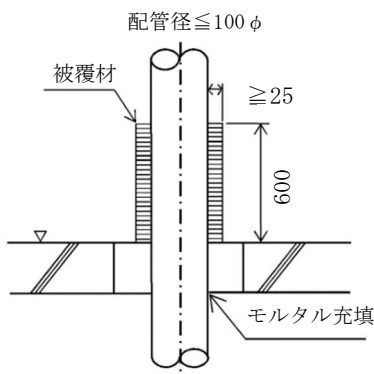


図 6-5

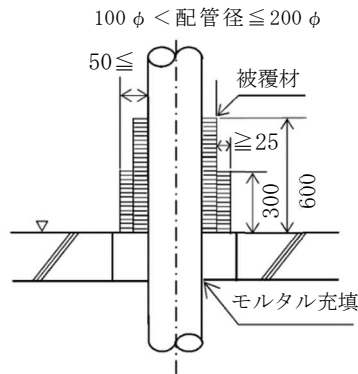


図 6-6

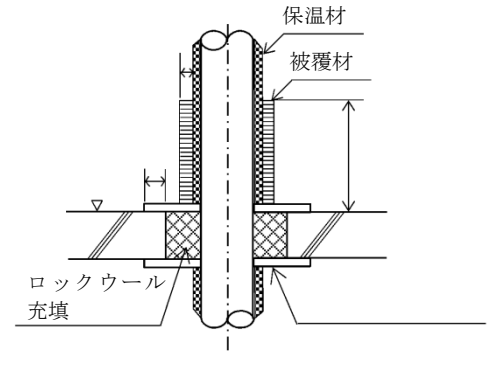


図 6-7

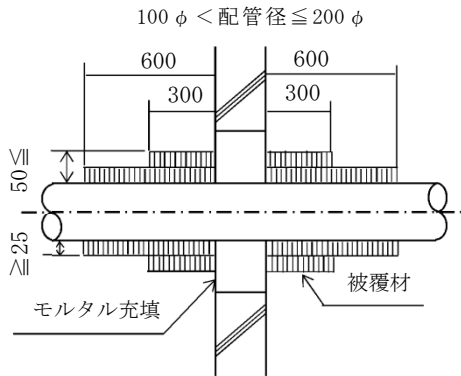


図 6-8

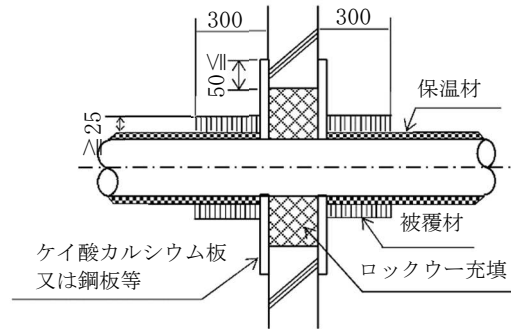


図 6-9

(9) 共住区画を貫通する燃料供給配管の取扱いについて

共住区画を貫通する燃料供給配管のうち、次により設置されているものにあつては、位置・構造告示第3の第3号(4)に適合するものとして取り扱うことができる。

ア 配管の用途は共同住宅の各住戸に設けられている燃料機器に、灯油又は重油を供給するものであること。

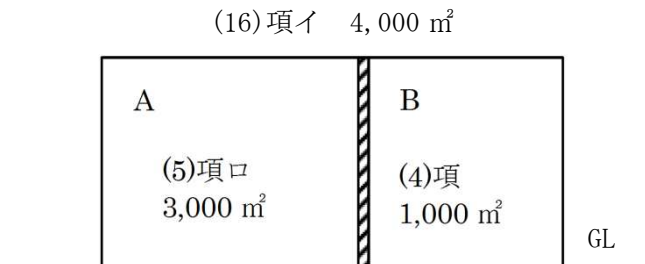
イ 配管は J I S H3300 (銅及び銅合金の継目無管) を含むものであること。

ウ 当該配管を含む燃料供給施設は、「共同住宅等の燃料供給施設に関する運用上の指針について」(平成15年8月6日消防危第81号)に適合するものであること。

4 令第8条の規定を適用した建築物における消防用設備等の設置の考え方

(1) 開口部のない耐火構造の壁又は床で区画された部分ごとに、その用途に応じて消防用設備等を設置すること。

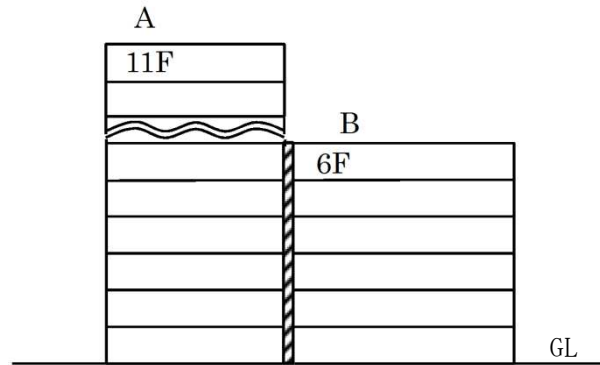
(2) 開口部のない耐火構造の壁又は床で区画された部分ごとに、その床面積に応じて消防用設備等を設置すること。(図6-10参照)



A→延面積 3,000 m²の(5)項口の防火対象物として該当する消防用設備等を設置する。
 B→延面積 1,000 m²の(4)項の防火対象物として該当する消防用設備等を設置する。

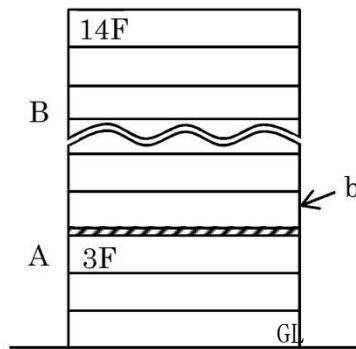
図 6-10

(3) 開口部のない耐火構造の壁又は床で区画された部分ごとに、その階又は階数に応じて消防用設備等を設置すること。ただし、床上・下に水平区画されたものの上の部分の階又は階数の算定に当たっては、下の部分の階数を算定すること。(図6-11及び図6-12参照)



A→階数11の防火対象物として該当する消防用設備等を設置する。
 B→階数6の防火対象物として該当する消防用設備等を設置する。

図6-11

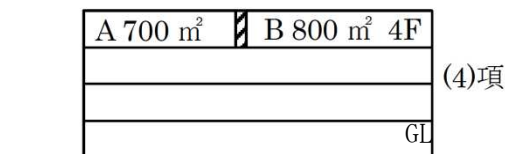


A→階数3の防火対象物として該当する消防用設備等を設置する。
 B→階数14の防火対象物として、また、b部分は4階として該当する消防用設備等を設置する。

図6-12

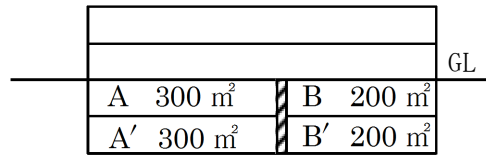
5 開口部のない耐火構造の壁で区画されている階における階単位の規制

開口部のない耐火構造の壁で区画されている階に、階単位の規制（令第11条第1項第6号、令第12条第1項第11号等）を適用する場合は、区画された部分の床面積を一の階の床面積とみなして取り扱うこと。（図6-13及び図6-14参照）



4階部分の床面積は1,000 m²以上であるが、A、Bは4階で1,000 m²未満に開口部のない耐火構造の壁で区画されているので、4階には令第12条第1項第11号を適用しない。

図6-13



地階部分の床面積は700 m²以上であるが、(A+A') (B+B') は地階において700 m²未満に開口部のない耐火構造の壁で区画されているので、令第28条の2第1項を適用しない。

図6-14

