

第 2 2 無線通信補助設備

1	用語	3-22-2
2	使用周波数	3-22-2
3	設備方式及び機能	3-22-2
4	接続端子等（消防の用に供するものに限る。）	3-22-3
5	分配器等	3-22-4
6	漏洩同軸ケーブル等	3-22-4
7	増幅器	3-22-5
8	既存防火対象物への運用	3-22-5
9	総合操作盤	3-22-6
10	令第 32 条の特例基準	3-22-6
	別記「耐熱型漏洩同軸ケーブル等の基準」	3-22-8
1	趣旨	3-22-8
2	性能及び材質	3-22-8
3	絶縁抵抗試験及び耐熱試験	3-22-9
4	表示	3-22-10

1 用語

- (1) 漏洩同軸ケーブルとは、内部導体、外部導体からなる同軸ケーブルで、かつ、ケーブル外の空間に電波を放射させるため、外部導体に使用周波数帯に応じた一定周期のスロットを設けた構造のものをいう。
- (2) 無線機とは、消防隊が使用する携帯用のプレストーク方式の無線機で、同一周波数の送信及び受信ができるものをいう。また、送信時の定格出力は 1W のものとする。
- (3) 接続端子とは、無線機と無線通信補助設備の相互間を電氣的に接続するための器具であって、建築物又は工作物の壁等に固定されるものをいう。
- (4) 混合器とは、2 以上の入力を混合する装置で、入力端子間相互の結合は、無線機の機能を損傷させない程度の減衰性能を有するものをいう。
- (5) 分配器とは、入力端子へ加えた信号を 2 以上に分配する装置で方向性のないものをいう。
- (6) 共用器とは、混合器、分波器等で構成され、2 以上の周波数を混合又は分波する装置で、感度抑圧、相互変調等による相互の妨害を生じさせないものをいう。

2 使用周波数

無線通信補助設備は、規則第 31 条の 2 の 2 第 1 号の規定によること。

3 設備方式及び機能

- (1) 無線通信補助設備の方式は、次のいずれかであること。
 - ア 漏洩同軸ケーブル方式

漏洩同軸ケーブル、同軸ケーブル、分配器、接続端子、その他これらに類する器具で構成されているもの。
 - イ 漏洩同軸ケーブル及び空中線方式

漏洩同軸ケーブル、空中線、同軸ケーブル、分配器、接続端子、その他これらに類する器具で構成されているもの。
 - ウ 空中線方式

空中線、同軸ケーブル、分配器、接続端子、その他これらに類する器具で構成されているもの。
- (2) 無線通信補助設備は、次によること。
 - ア 電波をふく射する漏洩同軸ケーブル及び空中線は防火対象物の屋内の部分に設けること。◆
 - イ 当該防火対象物以外の部分への電波の漏洩は、できる限り少なくし、他の無線局の運用に支障を与えないこと。
 - ウ 放送受信設備に妨害を与えないこと。
 - エ その他、有線電気通信設備令（昭和 28 年政令第 131 号）に定める規定に適合すること。
- (3) 無線通信補助設備に他の用途を共用する場合には、次の用途以外の接続端子を設け

ないこと。

ア 警察用の無線通信

イ 防災管理用の無線通信

ウ ア及びイ以外の用途に使用するもので、電波法（昭和 25 年法律第 131 号又は電気通信事業法（昭和 59 年法律第 86 号）で認める無線通信又は有線通

(4) 前(3)の用途と共用する場合には、共用器を設けること。ただし、共用器を設けなくとも使用周波数から感度抑圧、相互変調等による相互の妨害を生じないものは、この限りでない。◆

(5) 接続端子に無線機を接続し、防火対象物内を移動する無線機と通信を行った場合、全区域にわたり無線連絡ができること。ただし、次に掲げる部分は、この限りでない。

ア 耐火構造及び特定防火設備である防火戸で区画された床面積の合計が 100 m²以下の倉庫、機械室、電気室、その他これらに類する部分。

イ 室内の各部分から 1 の出入口までの歩行距離が 20m以下の室で、各出入口のシャッター及び扉が閉じられた状態における当該室内の部分。

ウ 柱、壁、金属物等のある場所のうち電波が著しく遮へいされるきん少な部分。

(6) 1 の接続端子に無線機を接続した場合、他の同一周波数の接続端子に接続した無線機と通話できること。◆

4 接続端子等（消防の用に供するものに限る。）

(1) 接続端子は規則第 31 条の 2 の 2 第 8 号の規定によるほか、次によること。

ア 地上に設ける接続端子は次の点に留意すること。◆

(ア) 現場指揮所としてのスペースが確保できること。

(イ) ポンプ車又は無線車の接近が容易な場所で、かつ、車載無線により基地局と通信できること。

(ウ) 消防活動上の障害とならない場所であること。

イ アにより地上に設ける接続端子の数は、1 の出入口から他の出入口までの歩行距離が 300m以上となる場合は、2 箇所以上とすること。ただし、地上において歩行距離が 300m以下となる場合にあっては、この限りでない。

ウ 端子は、コネクタ形状が接せん座、コンタクト形状がめすのものに適合すること。

(図 22-1 参照)

エ 端子の端末には、電氣的、機械的保護のために無反射終端抵抗器又はキャップを設けること。ただし 4 (2) カに規定する接続用の同軸ケーブルを常時接続しているものは、この限りでない。

オ 地上に設ける接続端子は、3 (3) の用途に供する接続端子から 5m以上の距離を有すること。

(2) 接続端子を収容する保護箱は規則第 31 条の 2 の 2 第 8 号ニの規定によるほか、次によること。

- ア 保護箱の材質は、防食加工を施した厚さ 1.6 mm以上の鋼板製又はこれと同等以上の強度を有すること。ただし、屋内に設けるものは、厚さ 0.8 mm以上とすることができる。
- イ 保護箱は、容易に開閉できる扉を有し、かつ、操作が容易に行える大きさとする事。
- ウ 地上に設けるものは、施錠できる構造とすること。
- エ 地上に設ける保護箱のかぎ穴及び扉部には防滴及び防じん措置を講じること。
- オ 保護箱内の見やすい箇所に最大許容入力電力、使用できる周波数帯域及び注意事項等を表示すること。
- カ 保護箱内には、可とう性のある接続用の同軸ケーブルを 2m以上収容すること。
- キ カの接続用の同軸ケーブル両端には、J I S C5411 高周波同軸C O1 形及びJ I S C5412 高周波同軸C O2 形のコネクタ（コネクタ形状が接せん、コンタクト形状がおすのものに限る。）に適合するものを設けていること。（図 22-2 参照）
- ク カの接続用の同軸ケーブルは、保護箱とびらの開閉に支障がなく、ケーブルに無理のかからないように収納すること。◆

5 分配器等

分配器等（混合器、分配器、その他これらに類する器具）は、規則第 31 条の 2 の 2 第 2 号、第 6 号の規定によるほか、次によること。

- (1) ほこり、湿気等によって機能に異常を生じさせないこと。
- (2) 腐食によって機能に異常をおよぼす恐れのある部分は、防食措置を講じていること。
- (3) 2 の使用周波数において、電圧定在波比は 1.5 以下とすること。ただし、共用器は除く。◆
- (4) 接続部には、防水措置を講じること。
ただし、防水措置を講じた箱内に収納する場合は、この限りでない。◆
- (5) 厚さ 0.8 mm以上の鋼板製又はこれと同等以上の強度を有する箱に収容すること。
- (6) 設置位置は、保守点検及び取扱いが容易にできる場所とするほか、次のいずれかによること。ただし、別記「耐熱形漏洩同軸ケーブルの基準」に適合する耐熱効果のある箱に収容するものは、この限りでない。

ア 防災センター等及び電気室等で、壁、床、天井が不燃材料で造られており、かつ、開口部に防火設備である防火戸を設けた室内

イ 不燃材料で区画された天井裏

ウ 耐火性能を有するパイプシャフト内（ピット等を含む。）

エ 建基令第 123 条に規定する特別避難階段の構造に適合する階段室内

オ その他これらに類する場所で火災等の災害による被害を受けるおそれが少ない場所

6 漏洩同軸ケーブル等

漏洩同軸ケーブル、同軸ケーブル及び空中線は、規則第 31 条の 2 の 2 第 2 号から第 5 号の規定及び 5 (1) から (4) までによるほか、次によること。

- (1) 難燃性を有し、かつ、湿気により電気的特性が劣化しないものとする。
- (2) 接続部分には、接せんが用いられ、かつ、接せん相互間の接続には、可とう性のある同軸ケーブルを用い、適度な余裕をもって接続すること。
- (3) 露出して設ける場合は、避難上及び通行上障害とならない位置とすること。◆
- (4) 漏洩同軸ケーブル及び同軸ケーブルは、当該ケーブルに石綿、けいそう土等を巻くか、又は不燃材料で区画された天井裏に付設する等これらと同等以上の耐熱措置を講じること。ただし、別記「耐熱形漏洩同軸ケーブル等の基準」に適合するものは、この限りでない。
- (5) 漏洩同軸ケーブルは、火災により当該ケーブルの外装が焼失した場合、ケーブル本体が落下しないように金属製又は磁器製等の支持具で 5m 以内ごとに壁、天井、柱等に堅固に固定すること。
ただし、不燃材料で区画された天井裏に設ける場合は、この限りでない。
- (6) 漏洩同軸ケーブルの曲げ直径は、当該ケーブルの外径の 30 倍以上とすること。
なお、曲げ直径は、当該ケーブル外径の 60 倍以上が望ましい。◆
- (7) 漏洩同軸ケーブル及び空中線は、特別高圧又は高圧の電路から 1.5m 以上離すこと。
ただし、当該電路に静電的しゃへいを有効に施している場合は、この限りでない。
- (8) 漏洩同軸ケーブルの終端末には、無反射終端抵抗器を堅固に取付けること。

7 増幅器

増幅器を設ける場合には、規則第 31 条の 2 の 2 第 7 号の規定によるほか、次によること。

- (1) 増幅器の外箱は、厚さ 0.8 mm 以上の鋼板又はこれと同等以上の強度を有するもので造ること。
- (2) 増幅器は、5 (6) に準じた場所に設けること。
- (3) 増幅器の内部に主電源回路を開閉できる開閉器及び過電流しゃ断器を設けること。
ただし、遠隔操作で自動的に電源が入るものは、開閉器を設けないことができる。
- (4) 増幅器の前面には、主回路の電源が正常であるかどうかを表示する灯火又は電圧計を設けること。
- (5) 増幅器は、双方向性を有するもので、送信及び受信に支障がないこと。
- (6) 増幅器の電源電圧が定格電圧の 90% から 110% までの範囲内で変動した場合、機能に異常を生じないこと。
- (7) 非常電源は、規則第 31 条の 2 の 2 第 7 号ロ及び第 2 3 非常電源設備によること。★
- (8) 5 (1) の規定を準用すること。◆
- (9) 5 (2) の規定を準用すること。

8 既存防火対象物への運用

既に設置されている無線通信補助設備は、次に定めるものを除き、1 から 7 までに適合していること。★

- (1) 3 (5)の無線連絡の範囲は、最低必要と思われる部分で、通話試験を行い、その結果、無線連絡が可能なものは改修を要しない。
- (2) 4 (1)の接続端子は、4 (1)の規定によること。
- (3) 4 (2)の保護箱は、4 (2)の規定によること。
- (4) 6 (1)の漏洩同軸ケーブル及び同軸ケーブル等の難燃性は、当該ケーブル等の外装に防火塗料を塗布する等の延焼防止上の措置を講じること。
- (5) 7 の増幅器は、規則第 31 条の 2 の 2 第 7 号イ、ロの規定及び 7 (2)を除き、機能に支障のないものは改修を要しない。

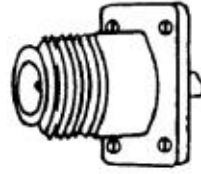
9 総合操作盤

第 2 5 の 2 総合操作盤によること。

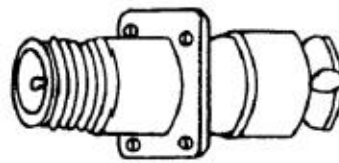
10 令第 32 条の特例基準

無線通信補助設備の設置に関して予想しない特殊な器具又は工法を用いることにより、この技術基準による場合と同等以上の効力があると認められる場合は、令第 32 条の規定を適用し、この技術基準は適用しない。

図22-1 JIS C5411 CO1形コネクタ外觀図

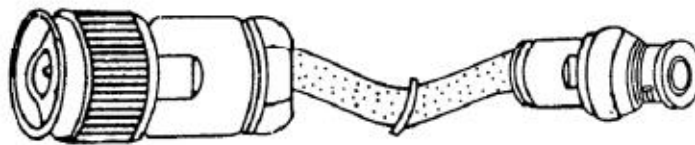


(CN CO1 SRF形)



(CN CO1 CRF5 CRF8形)

図22-2 接続用同軸ケーブル外觀図

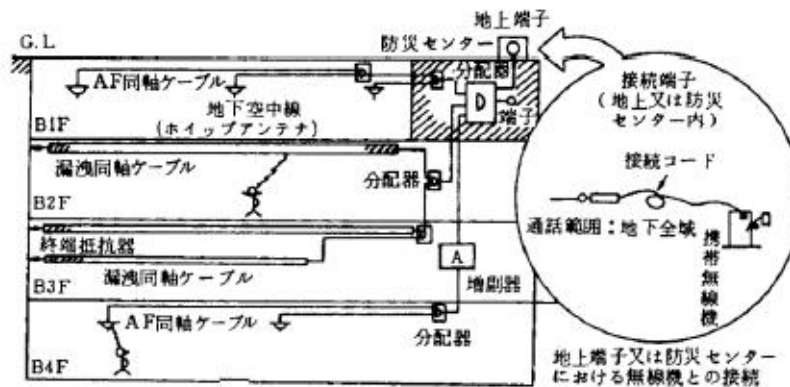


同軸ケーブル

(JIS C5411 CO1形)

(JIS C5412 CO2形)

図22-3 無線通信補助設備の構成図例



別記「耐熱型漏洩同軸ケーブル等の基準」

1 趣旨

この基準は、漏洩同軸ケーブル、同軸ケーブル及び空中線（以下「漏洩同軸ケーブル等」という。）並びに、分配器等を収納する耐熱効果のある箱（以下「耐熱箱」という。）の耐熱性等について定める。

2 性能及び材質

(1) 漏洩同軸ケーブル及び同軸ケーブルの性能及び材質は、次の表によること。

項	目	基 準
引張り強さ及び伸び	漏洩同軸ケーブル及び同軸ケーブルのシース（以下「シース」という。）	J C S C 3342 (600 ボルトビニル絶縁ビニルシースケーブル) 又は、日本電線工業会規格（以下「J C S」第 5287 号（市内対ポリエチレン絶縁ポリエチレンシースケーブル）のシースと同等以上とする。
導電性、引張り強さ及び純度	中心導体及び外部導体	J I S C 3101 電気用硬銅線 J I S C 3102 電気用軟銅線 J I S C 3108 電気用硬アルミニウム線 J I S C 3151 すずめっき硬銅線 J I S C 3152 すずめっき軟銅線 J I S H 2102 アルミニウム地金 J I S H 3300 銅及び銅合金継目無管 J I S H 4000 アルミニウム及びアルミニウム合金の板及び条 J I S H 4080 アルミニウム及びアルミニウム合金の継目無管 J I S H 4090 アルミニウム及びアルミニウム合金溶接管 J C S 1205 電気用半硬銅線 と同等以上とする。
燃焼性	シース	難燃性を有すること。
耐電性	内部導体と外部導体間	交流電圧 1,000 V を連続 1 分間加えた場合これに耐えること。
特性インピーダンス	内部導体と外部導体間	50±5Ω とすること。
電圧定在波比	内部導体と外部導体間	使用周波数帯域において 1.5 以下とすること。

(2) 空中線の性能及び材質は、次によること。

- ア 指定された 1 の周波数において、電圧定在波比は 1.5 以下とすること。
- イ 不燃材料又は難燃性の材質のものを使用すること。
- ウ 利得は、標準ダイポールに比して、-1 dB 以上とすること。
- エ 垂直偏波で水平面無指向性とすること。
- オ 形状は平板形あるいは棒状形とし、消防隊の活動上支障のない大きさとすること。
- カ 入力端子は J I S C5411 高周波同軸 C O 1 形コネクタ（コンタクト形状がめすの

ものに限る。)に適合すること。

キ 腐食によって機能に異常をおよぼすおそれのある部分は、防食措置をすること。

(3) 耐熱箱の性能及び材質は、次によること。◆

ア 外箱は、防食加工を施した鋼板とし、その板厚は 0.8 mm 以上とすること。

イ 外箱の内部は、防火塗料等を施したパーライト板(板厚が 15 mm 以上のものに限る。)又はこれと同等以上の耐熱性及び断熱性を有する材料で内張りしたものとし、熱又は振動により容易にはく離しないこと。

ウ 外箱は、金属管又は金属製可とう電線管を容易に接続でき、かつ、当該部分に断熱措置を容易に講じることができること。

3 絶縁抵抗試験及び耐熱試験

(1) 漏洩同軸ケーブル及び同軸ケーブル

次により絶縁抵抗試験及び耐熱試験を行い、そのいずれの試験にも合格すること。

ア 試験体は、亘長 1.3m の供試漏洩同軸ケーブル又は同軸ケーブルを別図-1 に示すように、太さ 1.6 mm の金属線(以下「固定線」という。)を用いて、パーライト又はこれと同等以上の耐熱性を有するものでつくられた縦 30 cm、横 30 cm、厚さ 1 cm の板(以下「パーライト板等」という。)に取付け、供試漏洩同軸ケーブル及び同軸ケーブルの 2 倍の重さの荷重を当該供試漏洩同軸ケーブル及び同軸ケーブルの中央部に取付けてあること。

イ 絶縁抵抗試験は、内部導体と外部導体との相互間の絶縁抵抗を直流 500V の絶縁抵抗計で測定した値が 100MΩ 以上であること。

ウ 耐熱試験は、次によること。

(ア) 加熱炉は、次に適合するものを用いること。

a 加熱炉の構造は、旧 J I S A1305 (鉛直式小型加熱炉及び調整方法)に定める都市ガス加熱炉又はプロパンガス加熱炉に準じた構造とすること。

b 加熱炉は、試験体をそう入しないで加熱した場合、420 度±10%の温度を 30 分以上保つことができること。

(イ) 耐熱試験の加熱方法は、試験体を別図-2 に示す位置にそう入し、J I S A1304 (建築構造部分の耐火試験方法)に定める火災温度曲線の 2 分の 1 に相当する火災温度曲線に準じて 30 分間加熱すること。

(ウ) 炉内の温度は、J I S C1602 (熱電対)に規定する 0.75 級以上の性能を有する素線の線径が 0.65 mm 以上、1.0 mm 以下の C-A 熱電対及び自動記録計を用いて別図-3 に示す位置(A点又はB点)で測定すること。

(エ) 加熱中、イに掲げる箇所に 50 Hz 又は 60 Hz の交流電圧 600V を加えた場合、短絡しないこと。

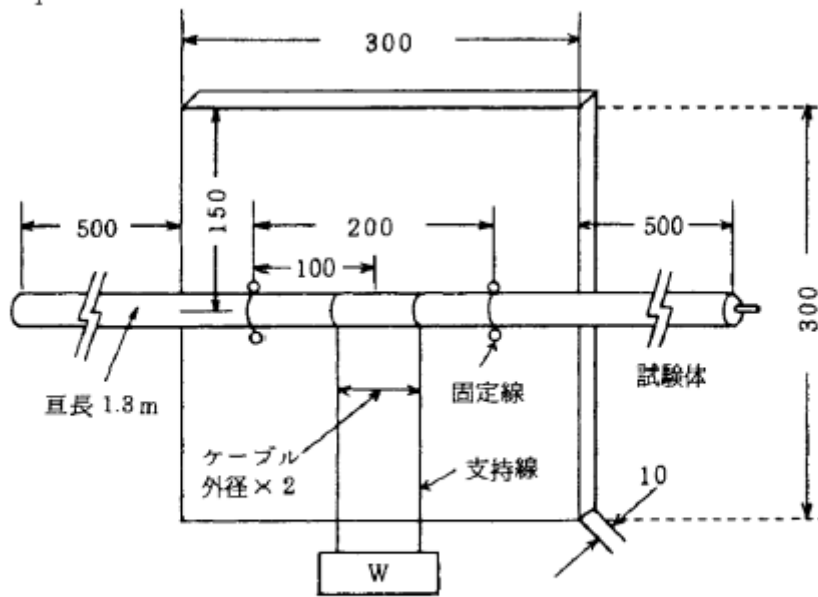
(オ) 加熱終了直後、直流 500V の絶縁抵抗計でイに掲げる箇所を測定した場合、その値が 0.4MΩ 以上あること。

- (カ) 熱により、炉の内壁より突き出た供試漏洩同軸ケーブル又は同軸ケーブルのシース部分が 15 cm以上燃焼しないこと。
- (キ) 加熱試験後の電圧定在波比は 5.0 以下とすること。
- (2) 空中線は、次により耐熱試験を行い、その試験に合格すること。
 - ア 試験体は、別図-4 に示すようにパーライト板等に取り付けること。
 - イ 加熱試験は、次によること。
 - (ア) 加熱炉は(1)ウ(ア)によること。
 - (イ) 耐熱試験の加熱方法は(1)ウ(イ)によること。
 - (ウ) 加熱炉内の温度測定は(1)ウ(ウ)に準ずること。
 - (エ) 加熱試験後の電圧定在波比は使用周波数で 5.0 以下とすること。

4 表示

- (1) 耐熱性を有する漏洩同軸ケーブル等には、次に掲げる事項をその見やすい箇所に容易に消えないように表示すること。
 - なお、漏洩同軸ケーブル又は同軸ケーブルの表示は、おおむね 50m ごとに 1 箇所以上とする。
 - ア 製造者名又は商標
 - イ 型式
 - ウ 耐熱型漏洩同軸ケーブル等である旨の表示
- (2) 耐熱箱には、次に掲げる事項をその見やすい箇所に容易に消えないように表示すること。◆
 - ア 製造者名又は商標
 - イ 型式
 - ウ 耐熱型漏洩同軸ケーブル等である旨の表示

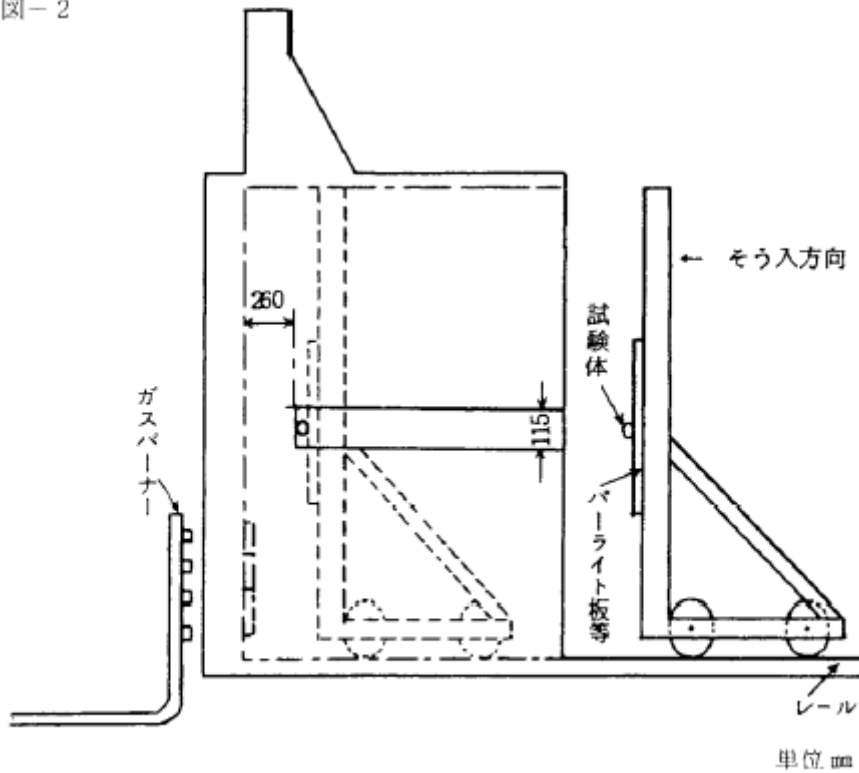
別図-1



供試漏洩同軸ケーブル又は
同軸ケーブルの自重×2

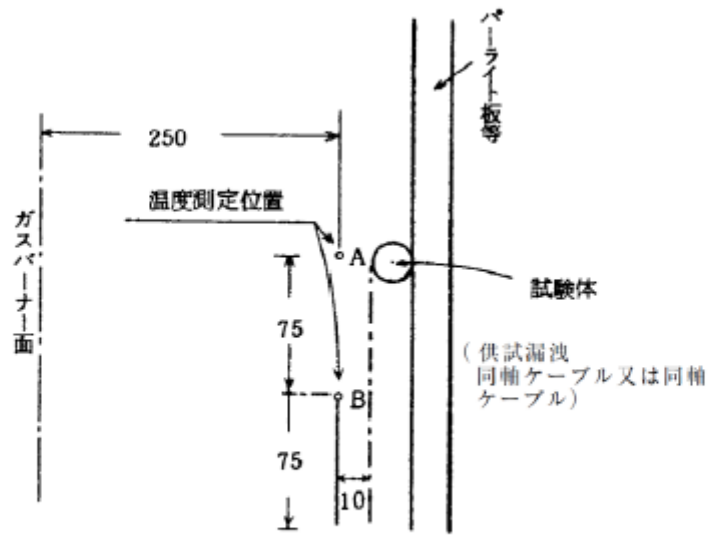
単位 mm

別図-2

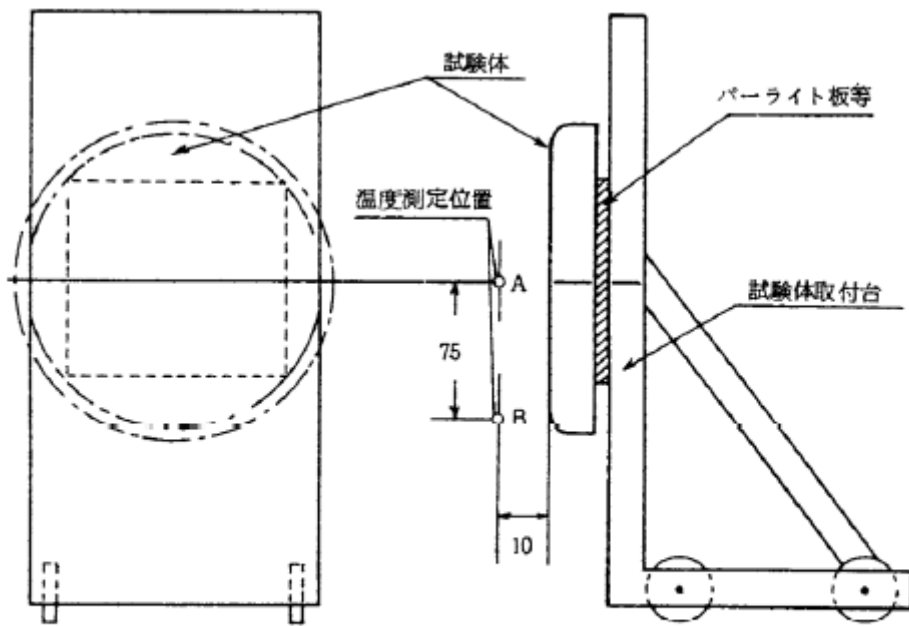


単位 mm

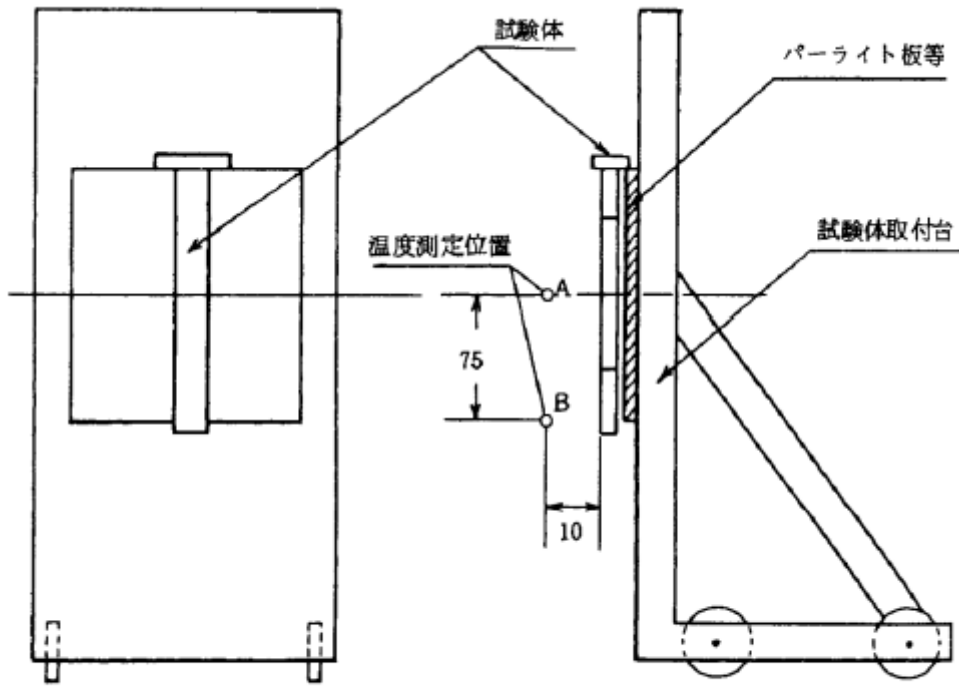
別図-3



別図-4



平板形アンテナの場合



棒状形アンテナの場合

単位 mm