

○岡山市文化財保護条例施行規則

昭和51年10月4日

市教育委員会規則第8号

岡山市文化財保護条例施行規則（昭和37年市教育委員会規則第4号）の全部を改正する。

（趣旨）

第1条 この規則は、岡山市文化財保護条例（昭和51年市条例第64号。以下「条例」という。）の施行に関し必要な事項を定めるものとする。

（指定、選定の申請）

第2条 条例第3条第1項の規定により、岡山市指定文化財（以下「市指定文化財」という。）の指定を受けようとする者は、次の掲げる事項を記載し写真を添えた文化財指定申請書を岡山市教育委員会（以下「教育委員会」という。）に提出しなければならない。

（1） 建造物である有形文化財

- ア 名称
- イ 員数
- ウ 所在の場所
- エ 所有者の氏名又は名称及び住所
- オ 構造、形成及び高さその他大きさを示す事項
- カ 建築の年代又は時代
- キ 創建及び沿革
- ク むな札、墨書その他参考となるべき事項

（2） 建造物以外の有形文化財

- ア 名称
- イ 種類
- ウ 員数
- エ 所在の場所
- オ 所有者の氏名又は名称及び住所
- カ 品質及び形状

- キ 寸法又は重量
- ク 作者
- ケ 製作の年代又は時代
- コ 画賛，奥書，めい文等
- サ 伝来その他参考となるべき事項

(3) 無形文化財

- ア 名称
- イ 内容
- ウ 由来
- エ 保持者の氏名，生年月日，性別，住所，経歴その他保持者に関する事項又は保持団体の名称，事務所の所在地，代表者の氏名その他保持団体に関する事項
- オ その他参考となるべき事項

(4) 建造物である有形民俗文化財 第1号に掲げる事項

(5) 建造物以外の有形民俗文化財 第2号に掲げる事項

(6) 無形民俗文化財

- ア 名称
- イ 内容
- ウ 行われる時期及び場所
- エ 由来
- オ その他参考となるべき事項

(7) 記念物

- ア 種別及び名称
- イ 所在地の地番，地積及び地目
- ウ 所在地の所有者の氏名
- エ 指定の理由
- オ 現状
- カ その他参考となるべき事項

2 条例第3条第2項の規定により，市選定保存技術の選定を受けようとする者は，次に

掲げる事項を記載し写真を添えた保存技術選定申請書を教育委員会に提出しなければならない。

- (1) 名称
- (2) 保持者の氏名，生年月日，性別，住所，経歴その他保持者に関する事項又は保存団体の名称，事務所，代表者の氏名その他保存団体に関する事項
- (3) 内容
- (4) その他参考となるべき事項
(指定書)

第3条 条例第6条に規定する指定書の様式は，様式第1号によるものとする。

2 指定書の交付を受けた者が指定書を損傷し，又は亡失したときは，教育委員会にその再交付を申請することができる。

(届出の様式)

第4条 次の各号に掲げる届出書の様式は，当該各号に定めるところによる。

- (1) 条例第11条第1項第1号の規定による所有者又は占有者の変更届 様式第2号
- (2) 条例第11条第1項第2号の規定による管理責任者の選任又は解任届 様式第3号
- (3) 条例第11条第1項第3号の規定による所有者，占有者又は管理責任者の氏名若しくは名称又は住所の変更届 様式第4号
- (4) 条例第11条第1項第4号の規定による市指定文化財の滅失，き損，亡失又は盗難届 様式第5号
- (5) 条例第11条第1項第5号の規定による市指定文化財の修理届 様式第6号
- (6) 条例第11条第1項第6号の規定による市指定文化財の所在の場所変更届 様式第7号
- (7) 条例第11条第1項第7号の規定による市指定文化財に係る土地の所在，地番，地目又は地積の異動届 様式第8号
- (8) 条例第11条第1項第8号の規定による保持者の氏名若しくは住所の変更又は死亡届 様式第9号及び様式第10号

(9) 条例第11条第1項第9号の規定による保持団体又は保存団体の名称若しくは事務所の所在地又は代表者の変更若しくは構成員の異動又は解散届 様式第11号及び様式第12号

(10) 条例第12条第2項の規定による市指定重要有形民俗文化財の現状変更又はその保存に影響を及ぼす行為（以下「現状変更等」という。）の届 様式第13号
(現状変更等の許可申請)

第5条 条例第12条第1項の規定により，市指定重要文化財及び市指定史跡名勝天然記念物の現状変更等の許可を受けようとする者は，次に掲げる事項を記載した現状変更等許可申請書を教育委員会に提出しなければならない。

(1) 市指定重要文化財

ア 市指定重要文化財の名称及び員数

イ 指定年月日，指定書の記号番号

ウ 市指定重要文化財の所在場所

エ 所有者の氏名又は名称及び住所

オ 管理責任者がある場合は，その氏名及び住所

カ 許可申請書の氏名及び住所又は名称及び代表者の氏名並びに事務所の所在地

キ 現状変更等を必要とする理由

ク 現状変更等の内容及び実施方法

ケ 現状変更等のため所在の場所を変更するときは，変更後の所在場所並びに現状変更の終了後復すべき所在の場所及びその時期

コ 現状変更等の着手及び終了の予定時期

サ 現状変更等に係る工事その他の行為の施行者の氏名及び住所又は名称及び代表者の氏名並びに事務所の所在地

シ その他の参考となるべき事項

(2) 市指定史跡名勝天然記念物

ア 市指定史跡名勝天然記念物の種別及び名称

イ 指定年月日

ウ 市指定史跡名勝天然記念物の所在地

- エ 所在者の氏名又は名称及び住所
- オ 管理責任者がある場合は、その氏名及び住所
- カ 許可申請者の氏名及び住所又は名称及び代表者の氏名並びに事務所の所在地
- キ 現状変更等を必要とする理由
- ク 現状変更等の内容及び実施方法
- ケ 現状変更等により生ずべき物件の滅失若しくはき損又は景観の変化その他現状変更等により及ぼさるべき市指定史跡名勝天然記念物への影響に関する事項
- コ 現状変更等の着手及び終了の予定時期
- サ 現状変更等に係る地域の地番
- シ 現状変更等に係る工事その他の行為の施行者の氏名及び住所又は名称及び代表者の氏名並びに事務所の所在地
- ス その他参考となるべき事項

2 前項の現状変更等許可申請書には、次に掲げる書類、図面及び写真を添えなければならない。

- (1) 現状変更等の設計仕様書及び設計図
 - (2) 現状変更等に係るか所又は地域の写真及び見取図
 - (3) 現状変更等を必要とする理由を証するに足る資料があるときは、その資料
 - (4) 許可申請者が所有者又は管理責任者以外の者であるときは、所有者又は管理責任者の承諾書
- (終了の報告)

第6条 条例第12条第1項の規定による許可を受けた者は、当該許可に係る現状変更等が終了したときは遅滞なくその旨を教育委員会に報告するものとする。

2 前項の終了の報告には、その結果を示す写真又は見取図を添えるものとする。
(維持の処置等の範囲)

第7条 条例第12条第1項ただし書の規定による維持の処置等の範囲は、次の各号のいずれかに該当する場合とする。

- (1) 市指定重要文化財及び市指定史跡名勝天然記念物がき損している場合において、その価値に影響を及ぼすことなく当該文化財をその指定当時の原状（指定後において

現状変更等の許可を受けたものについては、当該現状変更後の現状) に復するとき

(2) 市指定重要文化財及び市指定史跡名勝天然記念物がき損している場合において、当該き損の拡大を防止するため応急の措置をするとき

(市指定文化財の標識等)

第8条 条例第15条の規定による標識、境界標及び注意札は別記様式第14号によるものとする。

(文化財台帳)

第9条 教育委員会に、市指定文化財台帳を備える。

附 則

この規則は、公布の日から施行する。

様式第1号

(表)

指 定 書	
名 称	・有 第 号 ・民 員数
(文化財の特徴を表わす簡単な事項を記載)	
上記を岡山市 に指定する。	
年 月 日	
岡山市教育委員会印	

(裏)

所有者	住 所	所 在 の 所 場	占有者	住 所	交付・再交 付又は変更 の年月日	摘 要

様式第2号

岡山市指定文化財所有者(占有者)変更届

年 月 日

岡山市教育委員会殿

所有者(占有者) 氏 名 ㊟

下記のとおり所有者(占有者)を変更しましたので、岡山市文化財保護条例第11条第1項の規定によりお届けします。

記

市指定文化財の名称及び員数	
指定年月日及び指定書の記号番号	
旧所有者(旧占有者)の住所、氏名	
新所有者(新占有者)の住所、氏名	
変 更 年 月 日	
変 更 の 理 由	
その他参考となるべき事項	

(注)上記変更届には、指定書を添付すること。

様式第3号

岡山市指定文化財管理責任者選任(解任)届

年 月 日

岡山市教育委員会殿

所有者 氏 名 ㊦

下記のとおり管理責任を選任(解任)しましたので、岡山市文化財保護条例第11条第1項の規定によりお届けします。

記

市指定文化財の名称及び員数	
指定年月日及び指定書の記号番号	
所有者の住所、氏名又は名称	
管理責任者の住所及び氏名	
管理責任者の略歴	
選任(解任)の年月日	
選任(解任)の理由	
その他参考となるべき事項	

様式第4号

岡山市指定文化財所有者(占有者, 管理責任者)氏名(名称, 住所)変更届

年 月 日

岡山市教育委員会殿

所有者(占有者, 管理責任者)氏 名 ㊦

下記のとおり所有者(占有者, 管理責任者)の氏名(名称, 住所)を変更しましたので, 岡山市文化財保護条例第11条第1項の規定によりお届けします。

記

市指定文化財の名称及び員数	
指定年月日及び指定書の記号, 番号	
所有者(占有者, 管理責任者)の旧氏名(名称, 住所)	
所有者(占有者, 管理責任者)の新氏名(名称, 住所)	
変 更 の 年 月 日	
その他参考となるべき事項	

(注)上記変更届には指定書を添付すること。

様式第5号

岡山市指定文化財滅失(き損, 亡失, 盗難)届

年 月 日

岡山市教育委員会殿

所有者 氏 名 ㊟
(管理責任者)

下記のとおり滅失(き損, 亡失, 盗難)しましたので, 岡山市文化財保護条例第11条第1項の規定によりお届けします。

記

市指定文化財の名称及び員数	
指定年月日及び指定書の記号番号	
所有者(占有者)の氏名又は名称及び住所	
管理責任者の氏名又は名称及び住所	
滅失(き損, 亡失, 盗難)発見の年月日	
滅失(き損, 亡失, 盗難)の状況及び発見後の処置	
その他参考となるべき事項	

(注)き損の場合はその状況を示す写真を添付すること。

様式第6号

岡山市指定文化財修理届

年 月 日

岡山市教育委員会殿

所有者(管理責任者) 氏 名 ㊦

下記のとおり修理しますので、岡山市文化財保護条例第11条第1項の規定によりお届け
します。

記

市指定文化財の名称及 び員数	
指定年月日及び指定書 の記号番号	
所有者(占有者)の氏名 又は名称及び住所	
管理責任者の氏名又は 名称及び住所	
修理を必要とする理由	
修理の内容及び実施方 法	
その他参考となるべき 事項	

(注)上記修理届には修理をしようとするか所の写真又は見取図を添付すること。

様式第7号

岡山市指定文化財所在場所変更届

年 月 日

岡山市教育委員会殿

所有者(管理責任者) 氏 名 ㊟

下記のとおり所在場所を変更しますので、岡山市文化財保護条例第11条第1項の規定によりお届けします。

記

市指定文化財の名称及び員数	
指定年月日及び指定書の記号番号	
所有者の氏名又は名称及び住所	
管理責任者の氏名又は名称及び住所	
現在の所在の場所	
変更後の所在の場所	
変更しようとする年月日	
変更しようとする事由	
その他参考となるべき事項	

(注) 上記変更届には指定書を添付すること。

様式第8号

岡山市指定文化財土地の所在(地番, 地目,
地積)異動届

年 月 日

岡山市教育委員会殿

所有者(管理責任者)氏 名 ㊦

下記のとおり土地の所在(地番, 地目, 地積)が異動したので, 岡山市文化財保護条例
第11条第1項の規定によりお届けします。

記

市指定文化財の名称及び員数	
指定年月日及び指定書の記号番号	
所有者(占有者)の氏名又は名称及び住所	
管理責任者の氏名又は名称及び住所	
異動前の土地の所在(地番, 地目, 地積)	
異動後の土地の所在(地番, 地目, 地積)	
その他参考となるべき事項	

(注)上記異動届には, 登記簿謄本等を添付すること。

様式第9号

岡山市指定文化財(選定保存技術)保
持者氏名(住所)変更届

年 月 日

岡山市教育委員会殿

保持者 氏 名 ㊦

下記のとおり保持者が氏名(住所)変更したので、岡山市文化財保護条例第11条第1項の
規定によりお届けします。

記

市指定文化財(市選定 保存技術)の名称	
認 定 年 月 日	
変更前の氏名(住所)	
変更後の氏名(住所)	
変 更 年 月 日	
その他参考となるべき 事項	

様式第10号

岡山市指定文化財(選定保存技術)保持者死亡届

年 月 日

岡山市教育委員会 殿

相続人 氏 名 ㊦

下記のとおり保持者が死亡したので、岡山市文化財保護条例第11条第1項の規定によりお届けします。

記

市指定文化財(市選定保存技術)の名称	
認 定 年 月 日	
死 亡 の 年 月 日	
死 亡 の 理 由	
その他参考となるべき事項	

様式第11号

岡山市指定文化財(選定保存技術)保持団体(保存団体)名称(事務所の所在地, 代表者, 構成員)変更届

年 月 日

岡山市教育委員会殿

保持団体(保存団体) 氏 名 ㊦

下記のとおり保持団体(保存団体)が名称(事務所の所在地, 代表者, 構成員)の変更をしたので, 岡山市文化財保護条例第11条第1項の規定によりお届けします。

記

市指定文化財(市選定保存技術)の名称	
認 定 年 月 日	
変更前の名称(事務所の所在地, 代表者, 構成員)	
変更後の名称(事務所の所在地, 代表者, 構成員)	
変 更 年 月 日	
その他参考となるべき事項	

様式第12号

岡山市指定文化財(選定保存技術)保持団
体(保存団体)解散届

年 月 日

岡山市教育委員会殿

保持団体(保存団体) 氏 名 ㊦

下記のとおり保持団体(保存団体)が解散したので、岡山市文化財保護条例第11条第1項の規定によりお届けします。

記

市指定文化財(市選定保存技術)の名称	
認 定 年 月 日	
保持団体(保存団体)の名称 及び事務所の所在地	
解 散 の 年 月 日	
解 散 の 理 由	
その他参考となるべき事項	

様式第13号

岡山市指定重要有形民俗文化財現状変更等届

年 月 日

岡山市教育委員会殿

所有者(管理責任者)氏 名 ㊟

下記のとおり現状変更等を行ないたいので、岡山市文化財保護条例第12条第2項の規定によりお届けします。

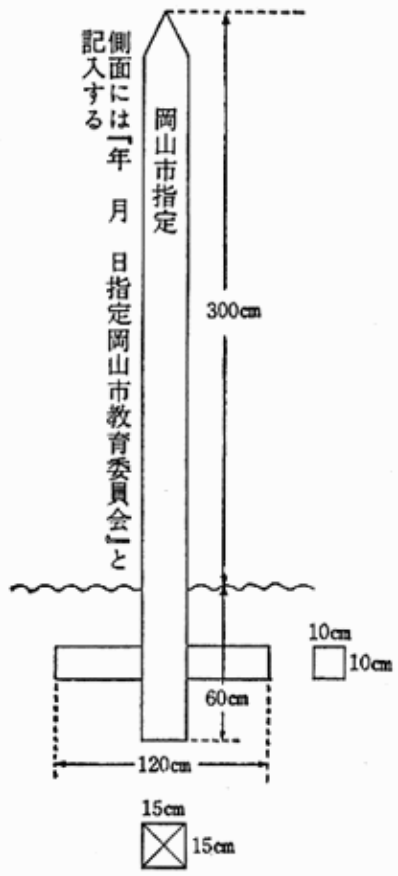
記

市指定重要有形民俗文化財の名称及び員数	
指定年月日及び指定書の記号番号	
所有者の氏名又は名称及び住所	
管理責任者の氏名又は名称及び住所	
現状変更届を必要とする理由	
現状変更等の内容及び実施方法	
現状変更等のために所在の場所を変更するときは変更後の所在場所並びに現状変更の終了後復すべき所在の場所及びその時期	
現状変更等の着手及び終了の予定時期	
現状変更等に係る工事その他の行為の権利者の氏名及び住所又は名称及び代表者の氏名並びに事務所の所在地	
その他参考になるべき事項	

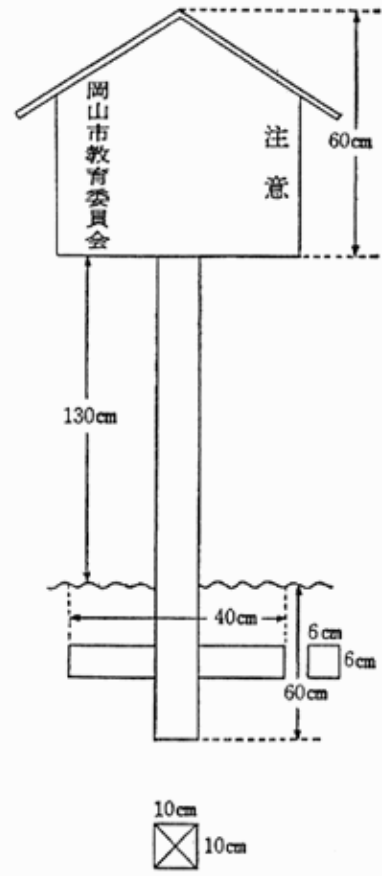
(注) 上記届には、現状変更等の設計仕様書、設計図、写真、見取図、その他資料を添付すること。

様式第14号

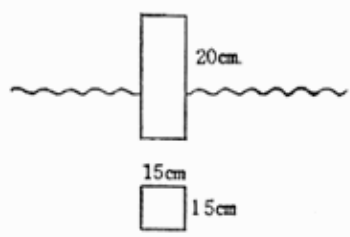
(ア) 標識



(ウ) 注意札



(イ) 境界標



様式第 1 号

様式第 2 号

様式第 3 号

様式第 4 号

様式第 5 号

様式第 6 号

様式第 7 号

様式第 8 号

様式第 9 号

様式第 1 0 号

様式第 1 1 号

様式第 1 2 号

様式第 1 3 号

様式第 1 4 号