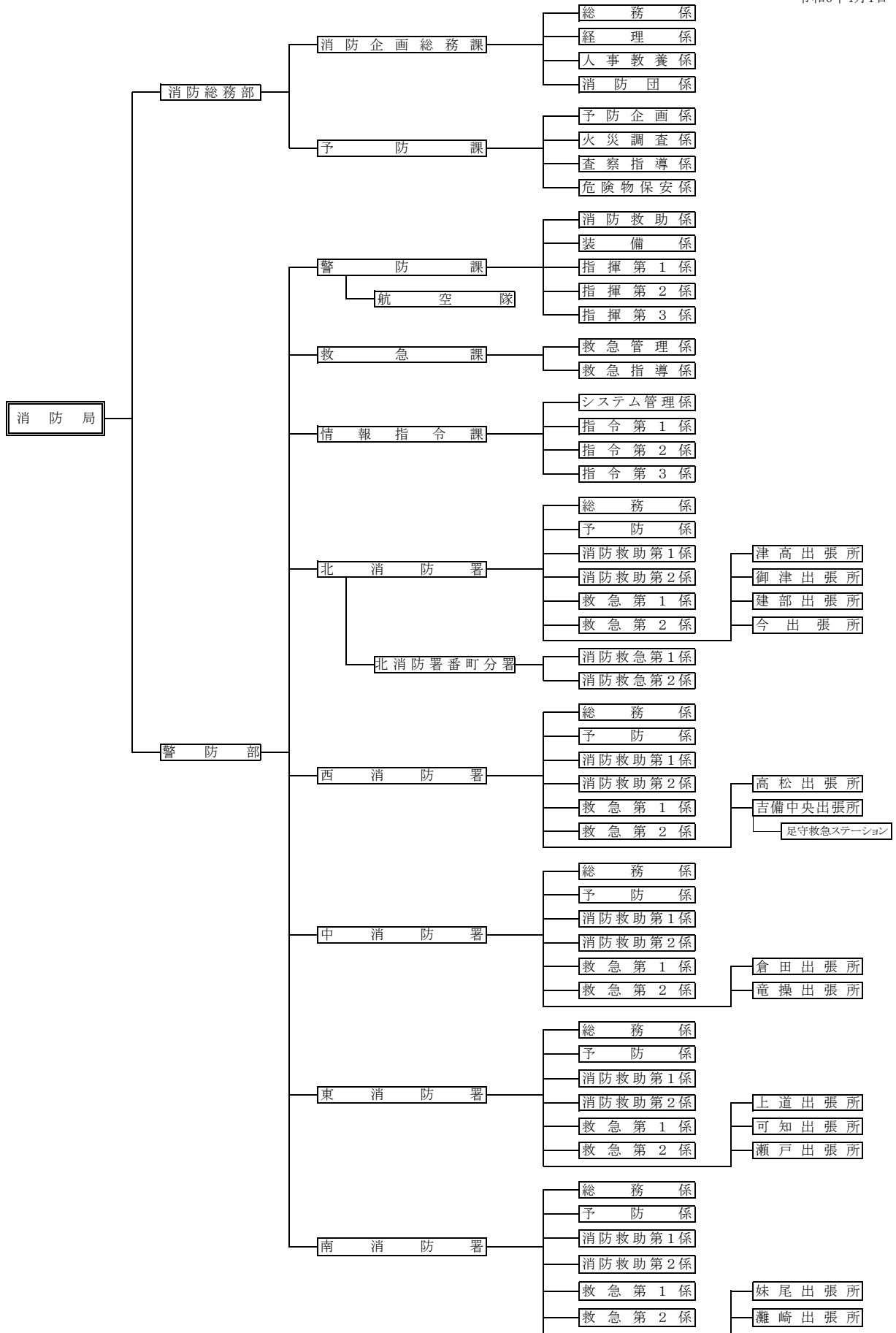




令和6年岡山市消防出初式

1 組 織

令和6年4月1日



2 事務分掌

消防企画総務課

総務係

- (1) 文書に関する事。
- (2) 公印の管理に関する事。
- (3) 条例，規則，規程等例規に関する事。
- (4) 職員の福利厚生に関する事。
- (5) 職員の健康，安全衛生管理に関する事。
- (6) 職員の市外旅行命令に関する事。
- (7) 消防情報及び統計に関する事。
- (8) 消防行政の管理運営についての調査及び総合調整に関する事。
- (9) 消防職員委員会に関する事。
- (10) 消防事務，事業の企画及び総合調整に関する事。
- (11) 消防広報，広聴の総合調整に関する事。
- (12) 消防長会に関する事。
- (13) 儀式，行事及び会議に関する事。
- (14) 非常招集に関する事。
- (15) 課内業務の電算化に関する事。
- (16) 局に係る危機管理に関する事。
- (17) 局内の政策法務に関する事。
- (18) 局内他課及び課内他係の主管に属しない事。

経理係

- (1) 職員の給与の支給に関する事。
- (2) 歳入，歳出予算及び決算に関する事。
- (3) 会計，経理に関する事。
- (4) 消防事務手数料に関する事。
- (5) 物品の購入，修繕及び出納管理に関する事。
- (6) 職員の貸与品に関する事。
- (7) 消防用財産の管理，営繕保管及び備品に関する事。
- (8) 消防施設の新設等整備に関する事。

人事教養係

- (1) 職員の勤務及び配置に関する事。
- (2) 職員の人事及び組織に関する事。
- (3) 職員の表彰に関する事。
- (4) 職員の試験及び選考に関する事。
- (5) 職員の任免，分限及び賞罰に関する事。
- (6) 職員の服務規律及び身上相談に関する事。
- (7) 職員の研修の計画及び実施に関する事。

- (8) 職員の初任給，昇給及び退職手当に関する事。
- (9) 職員の公務災害に関する事。
- (10) 消防職員証の交付に関する事。
- (11) その他，職員の身分に関する事。

消防団係

- (1) 消防団員の任免に関する事。
- (2) 消防団員の規律訓練及び非常招集に関する事。
- (3) 消防団員の公務災害認定及び補償に関する事。
- (4) 消防団員の諸給与及び貸与品に関する事。
- (5) 消防団員の表彰及び特別救慰に関する事。
- (6) 消防団機械器具の総括，管理に関する事。
- (7) 消防団機械器具の配置に関する事。
- (8) 消防団機械器具の燃料に関する事。
- (9) 消防団機庫の整備及び管理に関する事。
- (10) その他，消防団に関する事で他の係に属しない事。

予 防 課

予防企画係

- (1) 火災予防の広報及び広聴並びに統計に関する事。
- (2) 水火災警報，火災注意報及び気象に関する事。
- (3) 住宅防火に関する事。
- (4) 火気使用制限及び措置命令に関する事。
- (5) 火災とまぎらわしい煙等を発するおそれのある行為等に関する事。
- (6) 予防技術の調査研究に関する事。
- (7) 防火協力団体の指導育成に関する事。
- (8) 課内業務の電算化に関する事。
- (9) 消防事務手数料に関する事。
- (10) 課内他係の主管に属しない事。

火災調査係

- (1) 火災統計に関する事。
- (2) 火災調査に関する事。
- (3) 火災調査資料の分析及び活用に関する事。
- (4) 火災調査能力の向上に関する事。

査察指導係

- (1) 消防用設備等の届出・設置及び検査に関する事。
- (2) 火を使用する設備等の設置に関する事。
- (3) 建築物の同意事務に関する事。
- (4) 建築物の検査に関する事。

- (5) 防火対象物に係る各種届出等に関する事。
- (6) 防災建築及び消防用設備等の技術的な調査研究に関する事。
- (7) 防火対象物の統計に関する事。
- (8) 試験・講習関係に関する事。
- (9) 防火・防災管理者に関する事。
- (10) 消防用設備等の設置等に係る関係機関・団体との連絡・調整に関する事。
- (11) 催しにおける防火安全対策に関する事。
- (12) 防火対象物の立入検査及び指導に関する事。
- (13) 防火対象物の強制執行及び補償に関する事。
- (14) 違反是正に関する事。

危険物保安係

- (1) 危険物、火薬類及び高压ガス等の届出、許可及び検査に関する事。
- (2) 危険物、火薬類及び高压ガス等の保安及び指導に関する事。
- (3) 危険物、火薬類及び高压ガス等の立入検査及び違反処理に関する事。
- (4) 危険物、火薬類及び高压ガス等の統計に関する事。
- (5) 危険物取扱者及び防火協力団体の指導育成に関する事。
- (6) 危険物による災害の調査研究に関する事。
- (7) 少量危険物及び指定可燃物の貯蔵、取扱い等の規制に関する事。

警 防 課

消防救助係

- (1) 火災その他の災害の警戒、防ぎよ及び報道等に関する事。
- (2) 出動計画の策定に関する事。
- (3) 警防計画に関する事。
- (4) 水防調査に関する事。
- (5) 消防地水利に関する事。
- (6) 開発行為に関する事。
- (7) 火災以外の災害の原因調査、損害調査に関する事。
- (8) 火災以外の災害統計に関する事。
- (9) 火災調査書に基づくデータ抽出と分析に関する事。
- (10) 救助事案における活動要領に関する事
- (11) 救助用装備資機材の整備運用に関する事。
- (12) 救助技術の研究及び指導に関する事。
- (13) 救助訓練に関する事。
- (14) 国際消防救助隊に関する事。
- (15) その他救助業務に関する事。
- (16) 課内業務の電算化に関する事。
- (17) 課内他係の主管に属しない事。

装 備 係

- (1) 消防用自動車の安全運転管理及び事故の処理に関する事。
- (2) 消防機械装備の配置、管理等に関する事。(消防企画総務課消防団係に属するものを除く。)
- (3) 消防機械装備の技術指導に関する事。
- (4) 自動車の点検及び整備に関する事。
- (5) 自動車の登録及び廃止に関する事。
- (6) 自動車整備に要する物品の購入、修繕契約の締結及び検査に関する事。
- (7) 自動車の点検及び整備記録の管理に関する事。
- (8) 自動車の整備管理者に関する事。

指揮第1係、指揮第2係及び指揮第3係

- (1) 火災その他の災害の指揮支援及び応用的な活動要領に関する事。
- (2) 訓練指導者の育成に関する事。
- (3) 警防対策資料の活用に関する事。
- (4) 消防警備に関する事。
- (5) 消防防災訓練に関する事。
- (6) 各種活動要領、安全管理に関する事。
- (7) 安全・安心のまちづくりの助言に関する事。
- (8) 消防応援に関する事。
- (9) 緊急消防援助隊の陸上部隊に関する事。

航 空 隊

- (1) 航空業務計画に関する事。
- (2) 航空機の運航に関する事。
- (3) 消防航空の技術及び装備の研究並びに訓練に関する事。
- (4) 航空機の整備及び資機材の維持管理に関する事。
- (5) 緊急消防援助隊の航空部隊に関する事。

救 急 課

救急管理係

- (1) 救急に係る企画及び調整に関する事。
- (2) 救急統計に関する事。
- (3) 救急用装備資機材の整備及び運用に関する事。
- (4) 応急手当の普及啓発に関する事。
- (5) 感染防止対策に関する事。
- (6) 患者等搬送事業に関する事。
- (7) 救急需要対策に関する事。
- (8) 救急 ICT に関する事。
- (9) 感染症移送協力の調整に関する事。
- (10) 課内業務の電算化に関する事。

- (11) 救急搬送証明に関する事。
- (12) 課内他係の主管に属しない事。

救急指導係

- (1) 救急事案における活動要領に関する事。
- (2) 救急業務の高度化に関する事。
- (3) 各特定行為プロトコール等に関する事。
- (4) 救急救命士及び救急隊員の教育指導に関する事。
- (5) 指導救命士に関する事。
- (6) 医療機関との連絡調整に関する事。
- (7) メディカルコントロール協議会に関する事。
- (8) 医師の指示・助言体制に関する事。
- (9) 救急活動における事後検証に関する事。
- (10) 救急救命士の病院実習に関する事。
- (11) 救急救命士の資格管理に関する事。
- (12) 救急活動報告、救急年報報告に関する事。

情報指令課

システム管理係

- (1) 消防情報化施策に関する事。
- (2) 消防通信施設の整備及び維持管理に関する事。
- (3) 消防通信の調査及び研究に関する事。
- (4) 課内他係の主管に属しない事。

指令第1係、指令第2係及び指令第3係

- (1) 火災等の災害・救急通報の受付及び指令管制業務に関する事。
- (2) 出動計画の運用に関する事。
- (3) 消防通信の運用及び統制に関する事。
- (4) 災害情報の収集及び情報支援に関する事。
- (5) 消防防災情報及び緊急医療情報の収集管理に関する事。
- (6) 生命、身体及び財産を損なう又は損なうおそれのある人為的災害、自然災害の危機的事象の初動に関する事。
- (7) その他消防通信事務に関する事。

各 消 防 署

総務係

- (1) 公印の管理に関する事。
- (2) 署員の配置及び服務に関する事。
- (3) 署員の教養及び訓練に関する事。
- (4) 文書の收受、発送、記録の整理保存に関する事。
- (5) 署員の非常招集に関する事。
- (6) 署員の福利厚生に関する事。
- (7) 消防用財産の維持保全、備品の管理に関する事。
- (8) 署員の諸願届書類の処理に関する事。
- (9) 消防事務手数料に関する事。
- (10) 消防団との連絡調整及び協力に関する事。
- (11) 消防団の各種報告書の整理に関する事。
- (12) 署内他係の主管に属しない事。

予防係

- (1) 火災予防の普及に関する事。
- (2) 屋外火気の取締りに関する事。
- (3) 予防査察に関する事。
- (4) 建築物の同意事務に関する事。
- (5) 防火対象物の消防用設備等の設置維持の指導に関する事。
- (6) 危険物及び指定可燃物の指導取締りに関する事。
- (7) 防火管理者及び危険物取扱者の指導に関する事。
- (8) 火を使用する設備等の設置、指導に関する事。
- (9) 液化石油ガスの保安及び指導に関する事。
- (10) 火災とまぎらわしい煙等を発するおそれのある行為等の指導に関する事。
- (11) 防火協力団体の指導育成に関する事。
- (12) 水火災警報、火災注意報及び気象に関する事。
- (13) 煙火の消費許可、届出及び立入検査等に関する事。
- (14) その他火災予防に関する事。

消防救助第1係及び消防救助第2係

- (1) 火災その他の災害の防ぎよに関する事。
- (2) 救助業務に関する事。
- (3) 消防地水利に関する事。
- (4) 消防防災訓練及び指導に関する事。
- (5) 救助訓練及び指導に関する事。
- (6) 火災その他の災害の原因調査に関する事。
- (7) 火災その他の災害の損害調査に関する事。
- (8) 消防警戒区域の設定に関する事。

- (9) 火災及び救助統計に関する事。
- (10) 消防機械器具の保管及び点検に関する事。
- (11) 消防機械器具の改善研究に関する事。
- (12) 消防対象物の強制執行に関する事。
- (13) 火災による災証明に関する事。
- (14) 防火協力団体(幼年消防クラブを除く。)の指導育成に関する事。
- (15) 予防査察に関する事。
- (16) 地域防災力の向上に関する事。
- (17) その他救助業務に関する事。
- (18) その他消防署における諸業務に関する事。

救急第1係及び救急第2係

- (1) 救急搬送に関する事。
- (2) 救急用装備資機材の管理に関する事。
- (3) 病院実習及び教育指導に関する事。
- (4) 応急手当普及啓発及び救急需要対策に関する事。
- (5) 救急業務における感染症対策に関する事。
- (6) 救急搬送証明に関する事。
- (7) その他救急事務に関する事。
- (8) その他消防署における諸業務に関する事。

消防出張所及び救急ステーション

- (1) 火災その他の災害の防ぎよに関する事。
- (2) 救助業務に関する事。
- (3) 消防地水利に関する事。
- (4) 消防防災訓練及び指導に関する事。
- (5) 救助訓練に関する事。
- (6) 火災その他の災害の原因調査に関する事。
- (7) 火災その他の災害の損害調査に関する事。
- (8) 消防警戒区域の設定に関する事。
- (9) 火災及び救助統計に関する事。
- (10) 消防機械器具の保管及び点検に関する事。
- (11) 消防機械器具の改善研究に関する事。
- (12) 消防対象物の強制執行に関する事。
- (13) 火災による災証明に関する事。
- (14) 防火協力団体(幼年消防クラブを除く。)の指導育成に関する事。
- (15) 予防査察に関する事。
- (16) 地域防災力の向上に関する事。
- (17) 救急搬送に関する事。
- (18) 救急用装備資機材の管理に関する事。
- (19) 救急の教育指導に関する事。
- (20) 応急手当普及啓発及び救急需要対策に関する事。
- (21) 救急業務における感染症対策に関する事。

- (22) 救急搬送証明に関する事。
- (23) その他救急事務に関する事。
- (24) その他出張所及び救急ステーションにおける諸業務に関する事。

分 署

消防救急第1係及び消防救急第2係

- (1) 火災その他の災害の防ぎよに関する事。
- (2) 救助業務に関する事。
- (3) 消防地水利に関する事。
- (4) 消防防災訓練及び指導に関する事。
- (5) 救助訓練に関する事。
- (6) 火災その他の災害の原因調査に関する事。
- (7) 火災その他の災害の損害調査に関する事。
- (8) 消防警戒区域の設定に関する事。
- (9) 火災及び救助統計に関する事。
- (10) 消防機械器具の保管及び点検に関する事。
- (11) 消防機械器具の改善研究に関する事。
- (12) 消防対象物の強制執行に関する事。
- (13) 火災によるり災証明に関する事。
- (14) 防火協力団体(幼年消防クラブを除く。)の指導育成に関する事。
- (15) 予防査察に関する事。
- (16) 地域防災力の向上に関する事。
- (17) 救急搬送に関する事。
- (18) 救急用装備資機材の管理に関する事。
- (19) 救急の教育指導に関する事。
- (20) 応急手当普及啓発及び救急需要対策に関する事。
- (21) 救急業務における感染症対策に関する事。
- (22) 救急搬送証明に関する事。
- (23) その他救急事務に関する事。
- (24) その他分署における諸業務に関する事。

3 消 防 職 員

(1) 配 置 表

R6.4.1

区 分	階 級	総 数	消防	消防	消防	消防	消防	消防	消防	消防	消防	再任用職員
			司監	正監	監	司令長	司令	司令補	士長	士	職員	
総 数			1	3	10	25	64	120	306	249	1	19
消防局	局	4	1	3								
	消防企画総務課	31			1	4	6	9	9	1	1	4
	予防課	17			1	1	4	5	6			
	警防課	32			1	3	7	11	7	3		
	（うち航空隊）	(11)				(1)	(2)	(4)	(1)	(3)		
	（うち指揮隊）	(12)				(1)	(3)	(4)	(4)			
	救急課	11			1	1	2	3	4			2
	情報指令課	34			1	4	3	9	14	3		3
小 計			1	3	5	13	22	37	40	7	1	9
北消防署	北署	93			1	3	5	16	43	25		2
	番町分署	39				1	2	6	16	14		
	津高出張所	19					1	1	9	8		
	御津出張所	19					1	1	7	10		
	建部出張所	17					1	1	7	8		
	今出張所	18					1	1	6	10		
	小 計			0	0	1	4	11	26	88	75	0
西消防署	西署	74			1	2	5	12	26	28		2
	高松出張所	18					1	1	9	7		
	吉備中央出張所	22					1	2	10	9		
	小 計			0	0	1	2	7	15	45	44	0
中消防署	中署	62			1	2	6	12	23	18		2
	倉田出張所	22					1	1	9	11		
	竜操出張所	18					1	1	8	8		
	小 計			0	0	1	2	8	14	40	37	0
東消防署	東署	70			1	2	5	12	25	25		1
	上道出張所	18					1	1	9	7		
	可知出張所	18					1	1	8	8		
	瀬戸出張所	18					1	1	9	7		1
	小 計			0	0	1	2	8	15	51	47	0
南消防署	南署	69			1	2	6	11	28	21		1
	妹尾出張所	18					1	1	8	8		
	灘崎出張所	18					1	1	6	10		1
	小 計			0	0	1	2	8	13	42	39	0

※(航空隊)(指揮隊)は警防課の内数

(2) 職員別勤続年数状況

R6.4.1

階級 区分	総数	消防司監	消防正監	消防監	消防司令長	消防司令	消防司令補	消防士長	消防士	消防職員	再任用職員
		1	3	10	25	64	120	306	249	1	19
総数	779	1	3	10	25	64	120	306	249	1	19
1年未満	23							1	22		4
1年以上2年未満	21								21		3
2年以上3年未満	15						1		14		4
3年以上4年未満	12						1		11		1
4年以上5年未満	26								26		7
5年以上6年未満	29							1	28		
6年以上7年未満	26						1	4	21		
7年以上8年未満	25					1		7	17		
8年以上9年未満	19							10	9		
9年以上10年未満	26							14	12		
10年以上11年未満	27							22	5		
11年以上12年未満	27						2	18	7		
12年以上13年未満	25						2	21	2		
13年以上14年未満	23						1	13	9		
14年以上15年未満	19						5	10	4		
15年以上16年未満	39						10	23	6		
16年以上17年未満	45						19	21	5		
17年以上18年未満	35						8	19	8		
18年以上19年未満	26					2	11	12	1		
19年以上20年未満	33					4	14	9	6		
20年以上21年未満	10					3	1	3	2	1	
21年以上22年未満	16					1	3	10	2		
22年以上23年未満	21					5	5	10	1		
23年以上24年未満	9					5	1	1	2		
24年以上25年未満	11					3	5	3			
25年以上26年未満	7					4	2	1			
26年以上27年未満	6					3	1	2			
27年以上28年未満	8				2	2	2	2			
28年以上29年未満	6					2		4			
29年以上30年未満	8			2	3	1		2			
30年以上31年未満	30		1	1	2	7	3	12	4		
31年以上32年未満	20				2	5	2	11			
32年以上33年未満	23				1	3	5	13	1		
33年以上34年未満	15		1		2	2	3	6	1		
34年以上35年未満	22				3	6	3	9	1		
35年以上36年未満	5				1	2	1	1			
36年以上37年未満	16	1		3	1	1	2	7	1		
37年以上38年未満	10				4	2	3	1			
38年以上39年未満	0										
39年以上40年未満	4		1		2			1			
40年以上	11			4	2		3	2			
平均勤続年数		36.0	34.0	35.6	33.6	27.0	21.0	18.4	7.7	20.0	3.3

(3) 職員別年齢状況

R6.4.1

階級 区分	総 数	消 防 司 監	消 防 正 監	消 防 監	消 防 司 令 長	消 防 司 令	消 防 司 令 補	消 防 士 長	消 防 士	消 防 職 員	再 任 用 職 員
総 数	779	1	3	10	25	64	120	306	249	1	19
18 歳	2								2		
19 歳	1								1		
20 歳	3								3		
21 歳	6								6		
22 歳	17								17		
23 歳	18								18		
24 歳	12								12		
25 歳	15								15		
26 歳	14								14		
27 歳	10								10		
28 歳	29							2	27		
29 歳	21							4	17		
30 歳	22							7	15		
31 歳	18							10	8		
32 歳	19							9	10		
33 歳	22							16	6		
34 歳	28						2	15	11		
35 歳	26							19	7		
36 歳	28						3	20	5		
37 歳	21						3	12	6		
38 歳	36						10	23	3		
39 歳	32						10	17	5		
40 歳	29						9	14	6		
41 歳	25						10	10	5		
42 歳	33					1	13	16	3		
43 歳	28					3	13	8	4		
44 歳	19					1	8	7	2	1	
45 歳	22					9	2	9	2		
46 歳	13					3	3	6	1		
47 歳	18					5	4	9			
48 歳	17					8	4	4	1		
49 歳	17				1	6	2	7	1		
50 歳	21					2	5	13	1		
51 歳	15				1	5	3	5	1		
52 歳	15			2	3	4	2	3	1		
53 歳	17				6	6	1	4			
54 歳	22		1	1	2	5	3	8	2		
55 歳	23			1	3	2	4	13			
56 歳	12				3	2	2	4	1		
57 歳	10		2		3			5			
58 歳	8	1		3	2	2					
59 歳	12			3	1		3	5			
60 歳以上	3						1	2			19
平均年齢	39.3	58.0	56.0	56.4	54.4	49.4	44.0	41.4	30.0	44.0	62.2

(4) 任免状況

R5. 4. 2~R6. 4. 1

区分	階級	総数	消防司監	消防正監	消防監	消防司令長	消防司令	消防司令補	消防士長	消防士
採用		23	-	-	-	-	-	-	1	22
昇任		54	1	2	4	7	8	10	22	-
休職		5	-	-	-	-	1	1	2	1
復職		4	-	-	-	1	-	1	2	-
退職		14	1	1	3	3	-	-	2	4

(5) 退職状況

年度	区分	総数	定年退職	依願退職 () : 早期退職 の内数	死亡退職	懲戒免職
令和元年		13	10	3 (0)	-	-
令和2年		14	8	6 (1)	-	-
令和3年		15	6	9 (0)	-	-
令和4年		16	4	12 (0)	-	-
令和5年		14	7	5 (0)	2	-

(6) 採用試験実施状況

年度	区分	受験者数	合格者数	倍率
令和元年(大卒程度)		73 (2)	12 (0)	6.1
令和元年(短大・高卒程度)		44 (0)	4 (0)	11.0
令和2年(大卒程度)		70 (4)	11 (1)	6.4
令和2年(短大・高卒程度)		56 (3)	5 (1)	11.2
令和3年(大卒程度)		88 (10)	15 (3)	5.9
令和3年(短大・高卒程度)		43 (3)	4 (0)	10.8
令和4年(大卒程度)		91 (2)	19 (0)	4.8
令和4年(短大・高卒程度)		53 (2)	4 (0)	13.3
令和5年(大卒程度)		113 (8)	20 (2)	5.7
令和5年(短大・高卒程度)		38 (4)	4 (1)	9.5

() : 女性の内数

(7) 職員・一般協力者（団体等）年度別表彰状況

年度別		年度別				
		R1	R2	R3	R4	R5
区 分						
職 員						
消防庁長官表彰		3	4	2	4	6
岡山県知事表彰		8	7	10	11	9
日本消防協会長表彰		20	9	29	29	28
岡山県消防協会長表彰		21	23	26	35	38
岡山市長表彰		36	43	41	21	27
岡山市消防局長表彰		28	29	26	27	26
一般協力者(団体等)						
防火協力		11	12	12	10	10
消火協力		-	2	9	4	1
救急活動協力		16	10	-	4	-
救助活動協力		1	2	2	-	-
寄付行為等		-	-	2	1	-

(8) 公務（通勤）災害発生状況

R5. 4~R6. 3

階 級		R5. 4~R6. 3									
		総 数	消 防 司 監	消 防 正 監	消 防 監	消 防 司 令 長	消 防 司 令	消 防 司 令 補	消 防 士 長	消 防 士	そ の 他
区 分											
総 数		10	0	0	0	1	0	1	4	4	0
訓 練		3	-	-	-	-	-	-	2	1	-
火 水 災 現 場		4	-	-	-	1	-	1	-	2	-
救 急		0	-	-	-	-	-	-	-	-	-
そ の 他		2	-	-	-	-	-	-	1	1	-
通 勤 災 害		1	-	-	-	-	-	-	1	-	-

(9) 特殊技能資格状況

R6.4.1

階 級 資 格	総 数	消	消	消	消	消	消	消	消
		防 司 監	防 正 監	防 監	防 司 令 長	防 司 令	防 司 令 補	防 士 長	防 士
大型自動車	444	1	2	8	13	43	79	217	81
中型自動車(8t限定中型自動車は含まない)	94	-	-	-	-	-	1	28	65
準中型自動車(5t限定準中型自動車は含まない)	29	-	-	-	-	-	-	2	27
大型特殊自動車	27	-	-	-	1	6	10	9	1
小型船舶操縦士 (特殊小型船舶操縦士のみの免許を除く)	212	1	1	5	13	25	47	97	23
自動車整備士2級	3	-	-	-	-	-	1	1	1
" 3級	1	-	-	-	-	-	-	1	-
危険物取扱者甲種	10	-	-	-	-	2	3	4	1
" 乙種	189	-	1	2	6	21	51	84	24
毒物劇物取扱責任者	19	-	-	-	-	8	5	4	2
陸上特殊無線技士第1級	43	1	-	2	4	4	12	18	2
" 第2級	675	-	3	7	19	55	101	281	209
航空無線通信士	3	-	-	-	-	-	2	-	1
航空特殊無線技士	23	-	-	2	1	5	10	3	2
予防技術資格者 防火査察	86	-	-	4	3	12	18	41	8
" 危険物	60	-	-	3	3	10	17	23	4
" 消防用設備等	52	-	-	2	2	8	10	28	2
消防設備士	10	-	-	-	-	2	4	3	1
高圧ガス製造保安責任者	193	-	2	6	13	30	46	84	12
酸素欠乏危険作業主任者	168	-	1	4	15	24	42	74	8
特定化学物質等作業主任者	140	-	2	1	6	25	32	59	15
衛生管理者	124	-	1	7	20	48	29	16	3
玉掛け技能者	294	1	1	7	15	31	53	127	59
小型移動式クレーン	300	1	1	7	15	33	57	126	60
車両系建設機械(整地等用)	94	-	-	-	2	5	29	46	12
車両系建設機械(解体用)	89	-	-	-	1	5	28	43	12
救急科修了者 (救急標準課程・救急Ⅱ課程修了者を含む)	730	-	2	10	25	62	116	302	213
救急救命士	161	-	2	1	6	25	35	77	24
看護師	2	-	-	-	-	-	-	1	1
水上救護者資格	45	1	-	-	7	7	9	17	4
潜水士	207	1	1	0	7	19	44	88	47
ドローン操縦技能・安全運行管理者	6	-	-	-	1	-	3	8	-
事業用操縦士(回転翼航空機)	4	-	-	-	-	1	2	1	-
一等航空整備士	2	-	-	-	-	1	1	-	-

4 教 養

(1) 主な教養実施状況

R5. 4～R6. 3

種 別	消 防 職 員	
	回 数	人 数
1 消防大学校		
幹部科	1	1
上級幹部科	-	-
警防科	-	-
救助科	-	-
救急科	1	1
予防科	1	1
危険物科	-	-
火災調査科	-	-
新任教官科	1	1
緊急消防援助隊教育科		
指揮隊長コース	1	1
高度救助・特別高度救助コース	-	-
NBCコース	1	1
航空隊長コース	-	-
危機管理・防災教育科		
危機管理・国民保護コース	-	-
自主防災組織育成コース	-	-
消防団活性化推進コース	-	-
女性活躍推進コース	1	1
2 消防学校		
岡山県消防学校		
初任教育	1	20
初級幹部科	1	5
中級幹部科	1	5
予防科	1	9
警防科	1	5
火災調査科	1	10
救急科	1	20
救助科	1	8
ブラッシュアップ研修	2	10
実火災体験型訓練研修	4	25
通信指令研修	1	3
香川県消防学校		
特殊災害科	1	2

種 別	消 防 職 員	
	回 数	人 数
3 派遣研修等		
救急救命士養成所		
救急振興財団(救急救命東京研修所及び九州研修所)		
・新規養成課程(東京研修所)	1	3
・指導救命士養成研修(九州研修所)	2	2
広島市消防局(新規養成課程)	1	3
全国市町村国際文化研修所		
国際文化系研修消防職員コース	1	1
資格取得等		
大型自動車運転免許取得教習	1	7
中型自動車運転免許取得教習	1	7
第一級陸上特殊無線技士養成講習	1	1
航空特殊無線技士養成講習	1	1
酸素欠乏・硫化水素危険作業主任者技能講習	1	5
玉掛け技能講習	1	3
小型移動式クレーン運転技能講習	1	3
車両系建設機械運転技能講習(整地等用及び解体用)	2	5
第二種衛生管理者資格取得講習	1	5
クレーン運転特別教育	2	2
潜水土試験	2	8
2級小型船舶操縦士	1	2
特殊小型船舶操縦士	1	2
予防技術検定	1	7
予防関係		
危険物基礎研修	1	2
危険物保安技術講習会	1	1
高圧ガス設備講習会議	1	1
高圧ガス保安教育基礎講習	1	1
高圧ガス保安法研修	1	1
高圧ガス保安法令セミナー	1	1
高圧ガス保安法令勉強会(行政機関向け)	1	1
「高圧ガス保安法の許可・届出に係る運用と解釈」説明会	1	1
炭酸ガス保安講習	-	-
液化石油ガス保安法研修	1	1
LPガスバルク供給のためのセミナー	1	2
火薬類取締法研修	1	1
岡山県火薬類保安協力養成講習会	1	2
消防研究センターでの火災調査に係る研修	1	1

種 別	消 防 職 員	
	回 数	人 数
ハロン消火剤と予防行政に関する研修会	1	1
全国消防長会中国支部消防法令違反是正事例発表会	1	2
全国消防長会中国支部企業防災対策指導研修会	1	1
査察業務に関する実務研修	1	1
消防用設備等の視察研修	-	-
予防技術講習会	1	1
火災調査技術会議	1	1
火災調査担当者会議	1	1
火災調査研修(さいたま市消防局受託研修)	1	2
冷凍設備保安講習会	-	-
水素保安セミナー	1	1
保安管理研修会(LPガス)	1	2
VRコンテンツ作成研修	1	1
VRに係る広報体制に関する行政視察	1	2
消防関係		
全国消防技術者会議	1	2
警防隊員消火活動訓練指導会	1	40
水難救護訓練	1	37
運転責任者養成講習	適宜	13
消防・救急緊急自動車運転技能者課程	-	-
安全運転研修	1	1
安全運転管理者講習	1	6
ドローン安全運航管理者コース	-	-
危険物取扱者保安講習	1	5
救助関係		
全国消防救助シンポジウム	1	2
国際消防救助隊指導員会議	1	1
国際緊急援助隊チーム技術検討会	1	1
国際消防救助隊連携訓練	2	4
国際消防救助隊セミナー	1	1
救助担当者研修会	1	9
潜水技術研修	1	2
潜水海洋研修	-	-
潜水業務管理研修	-	-
レスキューウォータークラフト講習	-	-
ロープアクセスレスキュー講習	1	2
IRB(アドバンス I)研修	-	-
NBC災害等担当消防職員の教養研修	1	1

種 別	消 防 職 員	
	回 数	人 数
放射線事故初動セミナー	-	-
国民保護CRテロ初動セミナー	1	1
救急関係		
救急救命士就業前教育(病院実習)	適宜	8
救急救命士再教育病院実習	適宜	90
救急救命士気管挿管病院実習	適宜	9
気管挿管(ビデオ硬性喉頭鏡)実習	適宜	8
救急救命士長期病院実習	適宜	2
日本救急医学会中国四国地方会	1	6
日本臨床救急医学会総会・学術集会	1	5
弁護士との救急活動に関する研究会議	1	67
全国救急隊員シンポジウム	1	9
航空隊関係		
装備品講習	1	1
航空安全講習会	-	-
航空危険物輸送安全講習会(Web講習)	1	1
着水脱出訓練	1	1
CRM基礎研修	1	2
サフランヘリコプターエンジンズ社認定エンジントレーニング	-	-
航空法規講習会	-	-
アビオニクス基礎講習会	-	-
日本航空医療学会総会	1	1
小型航空機整備安全講習会(Web講習)	-	-
小型航空機安全セミナー(Web講習)	-	-
全国消防防災航空隊長会議	1	1
中国ブロック消防防災航空隊連絡調整会議	1	5
航空消防防災協議会総会	1	1
BK117サービス・セミナー	1	1
4 その他		
人権擁護に関する職場研修	適宜	全職員
交通安全研修	適宜	全職員
不祥事防止に向けた消防局研修	適宜	全職員
消防職員安全衛生研修会	-	-
不当要求防止責任者講習	1	3
不当要求行為等対策研修(管理職対象)	1	5
不当要求行為等対策研修	9	19
副主査研修	3	10
係長級研修	3	12

種 別	消 防 職 員	
	回 数	人 数
課長補佐級研修	3	7
課長級研修	1	1
職場管理者支援研修	1	10
新ホームページ管理システム(操作研修)	7	1
研修担当者等スキルアップ研修	-	-
ハラスメント防止研修	1	14
政策形成(応用)研修	-	-
リスクマネジメント研修	-	-
手話研修	2	18
都市経営講座	1	※
「やさしい日本語」講座	-	-
伝わる！プレゼン力向上研修	1	1
デジタル人材育成講座 ～システム・IT理解研修～	1	※
財務会計研修	1	※
データ分析・活用研修	1	1
若手・中堅職員のための「主体性」開発研修	1	6
今のチームでうまくいく！チームビルディング研修	1	2
アイデアを発想する思考法研修	1	2
会議で活かすファシリテーション研修	1	2
地方創生のための地域課題解決能力開発研修	1	1
マスコミ対応研修	1	2
文章力向上研修	3	4
危機管理マネジメント研修	1	1

※全職員を対象とした動画視聴による研修

(2) 教養訓練実施状況

R4.4～R5.3

月別	区分 細目	基本訓練					救助訓練								救急訓練		航空隊訓練			教養訓練		計			
		隊員 体力練 成	隊員 基本動 作	小隊 想定	特殊 車両操 法	機器 取扱	図上 訓練	現地 訓練	総合 訓練	特別 訓練	体力 練成	ロー プ基本 ・応用	検索 ・救助	救助 器具取 扱	想定 訓練	その他	想定 訓練	器具 取扱	基本 飛行	応用 飛行	地上 訓練		教養	礼式 訓練	
4	実施回数	133	180	73	60	148					72	20	52	153	82	278	2	49	3		17	353	6	1,713	
	参加車両	1	82	54	60	75						2	3	35	15	190			11			3		535	
	参加機数																		3					3	
	参加人員	917	990	521	256	961					455	122	337	955	541	1,406	18	225	17		46	2,781	52	10,763	
5	実施回数	380	244	71	18	108	1	2			78	16	21	93	53	227	2	51			16	361	7	1,773	
	参加車両		82	57	18	34			6			2	5	21	12	143		5				7		394	
	参加機数																							0	
	参加人員	2,942	1,261	481	90	690	7	23			460	90	106	523	305	1,015	9	263			48	2,691	68	11,198	
6	実施回数	235	210	62	26	82	17				81	15	25	68	75	230	7	29	2		16	346	8	1,581	
	参加車両	3	64	32	26	20								16	38	139						2		353	
	参加機数																		2					2	
	参加人員	1,714	1,102	436	127	545	117				492	77	141	392	472	1,238	25	124	12		41	2,497	60	9,833	
7	実施回数	178	173	50	16	82	15				88	26	19	100	70	179	5	37	26		4	461	4	1,560	
	参加車両	1	60	36	16	26							3	25	16	131		5	2			4		328	
	参加機数																		26					26	
	参加人員	1,116	963	346	76	552	98				543	164	109	632	433	1,070	22	184	156		13	3,457	40	10,102	
8	実施回数	100	169	75	13	83	25				81	11	10	76	77	175	3	28	20		7	423	5	1,397	
	参加車両		69	28	14	28													1	1				326	
	参加機数																		20					20	
	参加人員	620	977	500	61	480	237				497	57	55	462	459	1,052	14	156	114		20	2,958	39	8,834	
9	実施回数	80	241	69	12	88	5				63	15	16	98	75	184	4	22	19		4	306	58	1,381	
	参加車両		108	64	11	22							1		19	45	138		2	1		2	21	438	
	参加機数																		19					19	
	参加人員	478	1,535	522	56	516	49				416	93	95	600	459	1,116	22	110	111		12	2,266	633	9,191	
10	実施回数	83	246	102	7	80	1	1			82	19	17	64	120	149	3	31	19		6	429	5	1,493	
	参加車両		113	84	8	20		3					3	17	109	85		3				10		456	
	参加機数																		19					19	
	参加人員	509	1,473	748	31	512	8	8			498	128	90	391	686	865	17	132	95		19	3,052	44	9,414	
11	実施回数	65	197	141	21	63	9	4	1		72	6	15	73	126	137	13	45	9		8	371	5	1,433	
	参加車両		120	120	21	23		14							20	114	96					1		544	
	参加機数																		9		2			11	
	参加人員	364	1,192	925	99	446	71	43	28		460	39	77	439	747	836	64	222	49		25	2,623	31	9,021	
12	実施回数	50	106	113	48	68	3	1			61	8	16	74	130	124	12	88	15		4	448	4	1,420	
	参加車両		56	117	46	23		3					6	20	114	70	2	8				16		486	
	参加機数																		15					15	
	参加人員	280	671	793	257	451	22	12			374	53	93	449	796	709	75	413	89		10	3,273	24	9,059	
1	実施回数	76	120	81	36	71	10	7			70	9	14	80	73	147	11	46	16		9	406	6	1,346	
	参加車両		72	80	43	17		20					2	1	16	30	102	1	4			20		412	
	参加機数																		16		1			17	
	参加人員	472	733	591	194	478	116	66			429	55	78	458	422	842	52	229	88		23	2,627	54	8,296	
2	実施回数	77	106	80	74	71	9				1	58	11	9	69	91	155	13	59	13		19	486	5	1,470
	参加車両	1	59	90	74	22							2	2	20	41	126		3			10		466	
	参加機数										1													17	
	参加人員	490	585	616	348	434	112				48	352	66	55	409	555	878	67	263	77		50	3,324	48	9,093
3	実施回数	55	63	54	52	80	3	2			67	15	13	78	59	149	17	27	15		10	366	4	1,182	
	参加車両		24	49	49	20		9							16	27	109		1			1		308	
	参加機数																		15		5			20	
	参加人員	323	367	443	245	531	29	28			417	87	76	470	354	815	94	125	85		24	2,867	25	7,667	
計	実施回数	1,512	2,055	971	383	1,024	98	17	0	2	873	171	227	1,026	1,031	2,134	92	512	157	0	120	4,756	117	17,749	
	参加車両	6	909	811	386	330	0	55	0	19	0	9	23	242	591	1,466	3	56	4	0	0	76	21	5,046	
	参加機数	0	0	0	0	0	0	0	0	1	0	0	0	0	0	0	0	0	157	0	11	0	0	169	
	参加人員	10,225	11,849	6,922	1,840	6,596	866	180	0	76	5,393	1,031	1,312	6,180	6,229	11,842	479	2,446	893	0	331	34,416	1,118	112,471	

5 経 理

(1) 消防予算及び決算見込み

単位:千円

款 項 目	令和5年度予算			令和5年度 決算見込額	令和6年度 当初予算額 (B)	比較増減 (B)-(A)
	当初予算(A)	補正予算等	計			
款 消 防 費	9,468,031	428,899	9,896,930	9,627,841	9,968,000	499,969
項 消 防 費	9,468,031	428,899	9,896,930	9,627,841	9,968,000	499,969
目 常備消防費	7,368,644	165,108	7,533,752	7,428,403	7,555,807	187,163
目 非常備消防費	479,959	△ 19,000	460,959	451,292	479,000	△ 959
目 消防施設費	1,563,123	300,200	1,863,323	1,718,676	1,881,303	318,180
目 水 防 費	56,305	△ 17,409	38,896	29,470	51,890	△ 4,415

(2) 消防予算と一般会計予算との比較

単位:千円

年度区分	種 別	一般会計(A)	消防費(B)	(B)/(A) %
5年度当初予算		362,280,149	9,468,031	2.6
6年度当初予算		385,575,490	9,968,000	2.6

(3) 消防予算の比率

単位:円

種 別	区 分	総 額	人口1人当たり	1世帯当たり
6年度当初予算		9,968,000,000	14,108	28,864

(4) 消防職員1人当たり所要額

単位:円

種 別	経 常 費	内 訳		
		人件費	物件費	その他
6年度当初予算	9,968,000,000	6,924,470,000	652,679,000	2,390,851,000
1人年間所要額	12,491,228	8,677,280	817,893	2,996,053

(5) 初任給格付基準

単位:円

学 歴	格 付	金 額
高校卒業者	行政職給料表 1級13号給	173,800
短大 "	" 1級21号給	185,600
大学 "	" 1級33号給	210,900

(6) 特殊勤務手当支給基準表

単位:円

手 当 の 種 類	金 額	
救急業務(救急救命士の業務を除く。)に従事した消防職員又は火災現場等に出動し、現場作業に従事した消防職員 (*ただし、午後10時から翌日の午前5時までの間において従事した場合は、100分の50に相当する額を加算した額とする。)	1回 300	
救急救命士の業務に従事した消防職員 (*ただし、午後10時から翌日の午前5時までの間において従事した場合は、100分の50に相当する額を加算した額とする。)	" 500	
夜間通信業務に従事した消防職員 {	その勤務時間が深夜の全部を含む勤務	勤務1回 1,100
	その勤務時間が深夜の一部を含む勤務 (深夜における勤務時間が2時間以上の場合)	" 730
	その勤務時間が深夜の一部を含む勤務 (深夜における勤務時間が2時間未満の場合)	" 410
違反建築物の現地での取締業務又は岡山市火災予防違反処理規程に定める警告以降の事務処理業務に従事した職員(警告に必要な事務処理を含む。)	1回 260	
潜水器具を着用して、潜水訓練又は潜水作業に従事した消防職員	" 410	
死体の収容等に従事した消防職員 (*ただし、心身に著しい負担を与えると市長が認める作業に従事した場合は、100分の100に相当する額を加算した額とする。)	" 1,000	
緊急車両の運転を命ぜられた消防職員	1日 210	
1時間以上にわたり10m以上のはしご車等足場の不安な箇所での訓練又は消防活動に従事した消防職員	" 410	
ヘリコプターの操縦業務に従事した消防職員	" 4,200	
ヘリコプターの整備業務に従事した消防職員	" 2,200	
ヘリコプターの搭乗業務に従事した航空隊員	1時間 1,200	
" (空中機外活動に従事した場合)	" 1,800	

6 消防音楽隊

(1) 概要

結成	昭和51年12月14日
隊員数	38名(定員50名)
出場基準	1 消防に係る式典その他行事 2 市が主催する式典その他行事 3 その他局長が特に必要と認めた行事

(2) 編成表

R6.4.1

		消防監	消防司令	消防司令補	消防士長	消防士	火災予防普及員	計
総数		1	4	2	15	14	2	38
	隊長	1	-	-	-	-	-	1
	副隊長	-	2	-	-	-	-	2
	楽長	-	1	-	-	-	-	1
	副楽長	-	1	-	-	-	-	1
	隊員	-	-	2	15	14	-	31
	カラーガード隊	-	-	-	-	-	2	2

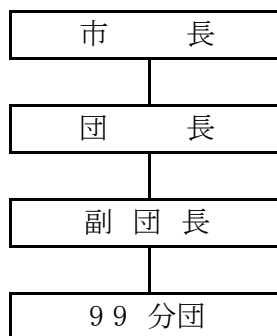
		演奏者数		楽器保有数	
木管楽器	ピッコロ	}	2	2	2
	フルート		2	2	
	クラリネット		7	11	
	アルトサキソフォン		5	3	
	テナーサキソフォン		1	2	
	バリトンサキソフォン		1	1	
金管楽器	トランペット	}	3	6	6
	トロンボーン(スライド・ピストン)		3	8	
	フリューゲルホルン		1	1	
	ホルン		4	3	3
	メロフォン			4	4
	ユーホニューム		2	3	
マーチングバリトン	1	1			
打楽器	チューバ	}	2	3	3
	シンバル		8	8	
	シロフォン		1	1	
	グロッケン		2	2	
	ビブラフォン		1	1	
	スネアドラム		4	4	
	クイントドラム		1	1	
	バスドラム		4	3	3
	ティンパレス			1	1
	コンサートバスドラム		1	1	
	ドラムセット		1	1	
	ティンパニー		4	4	
マリンバ	1	1			
銅鑼	1	1			
和太鼓	1	1			

(3) 出場状況

年度 区分	H26	H27	H28	H29	H30	R1	R2	R3	R4	R5
計	18	12	42	44	51	52	7	2	15	28
消防行事	6	5	7	5	5	11	4	-	3	4
市行事	5	1	10	5	3	5	2	1	1	6
その他	7	6	25	34	43	36	1	1	11	18

7 消防団

(1) 機 構



R6.4.1

分団名	実員	分団名	実員	分団名	実員	分団名	実員
本部	98	吉備第1	31	宇野	47	瀬戸第3	61
内山下	24	吉備第2	36	高島	44	瀬戸第4	39
深柢	26	吉備第3	51	幡多	32	芳田	40
出石	13	石井	40	財田	56	福浜	39
清輝	22	三門	24	西大寺	26	福島	24
鹿田	23	大野	39	金岡	19	浦安	32
岡南	29	伊島	27	芳野	47	小串	49
今	39	平津	60	可知	40	甲浦	58
弘西	32	一宮	40	雄神	57	妹尾第1	42
南方	20	馬屋下	62	光政	20	妹尾第2	36
御野	39	足守	51	津田	23	妹尾第3	38
牧石	50	大井	47	九幡	19	福田第1	44
東牧石	28	日近	34	金田	22	福田第2	49
横井	75	福谷	42	豊	76	興除第1	52
野谷	71	岩田	31	太伯	45	興除第2	41
馬屋上	67	加茂	23	幸島	65	大曲都	43
御津第1	110	生石	14	大宮	33	錦六区	29
御津第2	69	高松	39	朝日	51	都六区	24
御津第3	68	吉備津	28	犬島	7	錦	27
御津第4	74	旭東	36	古都	54	灘崎第1	41
建部第1	82	富山	37	御休	56	灘崎第2	58
建部第2	65	平井	39	平島	62	灘崎第3	54
建部第3	32	操陽	39	角山	47		
建部第4	28	三幡	34	浮田	53		
建部第5	64	沖田	30	瀬戸第1	51		
白石	23	三勲	11	瀬戸第2	109	計	4,297

(2) 方面隊編成表

R6.4.1

区分	方面隊	分 団 名	分団数	
市 長	團 長	<div style="display: flex; flex-direction: column; align-items: center;"> <div style="margin-bottom: 10px;">(本部担当)</div> <div style="margin-bottom: 10px;">(地区担当)</div> <div style="display: flex; flex-direction: column; align-items: center;"> <div style="margin-bottom: 10px;">副 団 長</div> <div style="margin-bottom: 10px;">副 団 長</div> <div style="margin-bottom: 10px;">副 団 長</div> <div style="margin-bottom: 10px;">副 団 長</div> <div style="margin-bottom: 10px;">副 団 長</div> <div style="margin-bottom: 10px;">副 団 長</div> <div style="margin-bottom: 10px;">副 団 長</div> </div> </div>	北	1 内山下、深柢、出石、清輝、鹿田、岡南、今 7 2 弘西、南方、御野、牧石、東牧石、横井、野谷、馬屋上 8 3 御津第1、御津第2、御津第3、御津第4 4 4 建部第1、建部第2、建部第3、建部第4、建部第5 5
			西	1 白石、吉備第1、吉備第2、吉備第3 4 2 石井、三門、大野、伊島、平津、一宮、馬屋下 7 3 足守、大井、日近、福谷、岩田、加茂、生石、高松、吉備津 9
			中	1 旭東、富山、平井、操陽、三幡、沖田 6 2 三勲、宇野、幡多、高島、財田 5
			東	1 西大寺、金岡、芳野、可知、雄神、光政、津田、九幡、金田 9 2 豊、太伯、幸島、大宮、朝日、犬島 6 3 古都、御休、平島、角山、浮田 5 4 瀬戸第1、瀬戸第2、瀬戸第3、瀬戸第4 4
			南	1 芳田、福浜、福島、浦安、小串、甲浦 6 2 妹尾第1、妹尾第2、妹尾第3、福田第1、福田第2 5 3 興除第1、興除第2、大曲都、錦六区、都六区、錦 6 4 灘崎第1、灘崎第2、灘崎第3 3

(3) 人 員

R6.4.1

	総数	団長	副団長	分団長	副分団長	部長	班長	団員	
								基本団員	機能別団員
定員	4,660	1	9	99	99	339	633	3080	400
実員	4,297	1	9	99	99	338	616	2936	199

(4) 表 彰

R5.4～R6.3

種別	階級別	総数	団長	副団長	分団長	副分団長	部長	班長	団員	(分団)
総数		704	0	0	61	34	67	107	427	8
叙勲 (元団員)		7			6	1				
消防庁長官表彰 功労章 永年勤続功労章		8			8					
岡山県知事表彰 永年勤続功労章 優良消防団員章		13 10			13		1	9		
日本消防協会会長表彰 功績章 精績章 勤続章		1 7 75			1 5 5	2 6	9	13	42	
岡山県消防協会会長表彰 功労章 表彰章 精勤章 青年章		14 43 129 9			14 1 3	8 2	20 12	14 23	89	7
備前地区消防連絡協議会会長表彰 優良団員		28			5	12	11			
市長表彰 優良団員		114				2	8	30	74	
消防団長表彰 優良団員 操法優良団員 功労分団 優良分団		180 33 3 5				1	6	7 9	173 17	3 5
藤原賞 優良団員		25							25	

(5) 消防団諸手当

R6.4.1

	年額報酬	出勤報酬
団 長	82, 500円	出勤1回につき
副団長	69, 000円	災害対応4時間以上 8, 000円
分団長	50, 500円	災害対応4時間未満 4, 000円
副分団長	45, 500円	訓練等 3, 000円
部 長	37, 000円	
班 長	37, 000円	
団 員	36, 500円	

(6) 消防団員階級別年齢

R6.4.1

階級	年齢												平均(歳)
	総数	60歳以上	59～55	54～50	49～45	44～40	39～35	34～30	29～25	24～20	20歳未満		
総数	4,297	603	597	786	848	584	363	212	140	142	22	47.5	
団長	1	1	0	0	0	0	0	0	0	0	0	70.0	
副団長	9	9	0	0	0	0	0	0	0	0	0	66.3	
分団長	99	63	22	11	3	0	0	0	0	0	0	59.6	
副分団長	99	45	24	21	6	3	0	0	0	0	0	57.1	
部長	338	75	80	79	59	30	12	3	0	0	0	53.0	
班長	616	57	114	143	156	100	26	15	3	2	0	49.6	
団員	3,135	353	357	532	624	451	325	194	137	140	22	45.8	

(7) 消防団員在職年数

R6.4.1

階級	年数												平均(年)
	総数	45年以上	40～44	35～39	30～34	25～29	20～24	15～19	10～14	5～9	5年未満		
総数	4,297	3	63	171	284	445	534	636	674	695	792	15.8	
団長	1	-	1	-	-	-	-	-	-	-	-	43.6	
副団長	9	1	3	2	3							38.3	
分団長	99	2	11	22	15	21	11	5	2			31.3	
副分団長	99	-	5	18	20	17	16	15	5			27.8	
部長	338	-	5	19	48	68	72	61	43	12	3	23.3	
班長	616	-	7	17	44	79	112	143	124	74	14	19.0	
団員	3,135	-	31	93	154	260	323	412	500	609	775	13.6	

(8) 消防ポンプ等保有状況

R6.4.1

車種	台数
普通自動車(団本部)	3
消防ポンプ自動車	42
小型動力ポンプ付積載車	123
小型動力ポンプ	3

(9) 出動状況

(R5.1.1～R5.12.31)

災害関係	対応分団 延べ回数	対応 延べ人員	業務関係	対応分団 延べ回数	対応 延べ人員
建物火災	423	3,019	訓練	1,460	10,407
林野火災	148	1,215	操法	1,342	14,361
その他火災	133	854	警備	449	2,500
非火災	165	1,015	歳末	273	3,455
救急救助	0	0	出初式	123	723
水防	0	0	水防訓練	63	277
捜索	11	64	会議	901	1,190
その他	0	0	教養	110	212
			その他	342	978
計	880	6,167	計	5,063	34,103