

参 考 资 料

目 次

参考資料

1	職員給与関係	1
第 1 表	給料表別平均給与月額等	4
第 2 表	給料表別、級別、号給別職員数	6
第 3 表	給料表別、級別、年齢別職員数	18
第 4 表	扶養手当の支給状況	25
第 5 表	住居手当の支給状況	26
第 6 表	通勤手当の支給状況	27
第 7 表	管理職手当の支給状況	28
2	民間給与関係	29
第 8 表	産業別、企業規模別調査事業所数	31
第 9 表	企業規模別、職種別、学歴別給与額等	32
第 10 表	職種別、学歴別初任給	41
第 11 表	民間における初任給の改定状況	41
第 12 表	民間における定期昇給制度の状況	41
第 13 表	民間における賃金カット等の実施状況	41
第 14 表	民間における家族手当の支給状況	42
第 15 表	民間における住宅手当の支給状況	42
第 16 表	民間における冬季賞与の考課査定分の配分状況	42
第 17 表	民間給与との比較方法（ラスパイレス比較）	43
第 18 表	公民給与比較における役職段階の対応関係	44
3	生計費関係	45
第 19 表	費目別、世帯人員別標準生計費（平成 25 年 4 月）	46
4	労働経済関係	47
第 20 表	労働経済指標	48

1 職員給与関係

1 職員給与関係

平成 25 年職員給与実態調査の概要

(1) 調査の目的

この調査は、本市職員の給与の実態を把握し、給与に関する基礎資料を得ることを目的とする。

(2) 調査期日

平成 25 年 4 月 1 日

(3) 調査の対象

本市に勤務する一般職の職員を対象とした。ただし、次に掲げる職員は調査から除外した。(調査実人員 4,368 人)

- ①技能労務職員
- ②企業職員
- ③臨時的任用職員
- ④調査期日現在休職中の職員
- ⑤調査期日現在休業中の職員
- ⑥調査期日現在短時間勤務職員
- ⑦調査期日現在在籍専従の許可を受けている職員
- ⑧調査期日現在派遣されている職員
- ⑨再任用職員

(4) 分類

集計に当たっては、上記対象職員を給料表の種類により分類した。その分類は別表のとおりである。

(5) 調査事項

給料表適用職員数、給与額、年齢、経験年数、学歴等について調査した。

(6) 集計

この調査の集計に当たっては、総務局人事課及び給与課の協力を得た。

別 表

給 料 表	適 用 職 員
行政職給料表	他の給料表の適用を受けない全ての職員
教育職給料表（１）	岡山市立高等学校に勤務する校長、教諭、実習教諭、助教諭、講師及び実習助手等
教育職給料表（２）	幼稚園に勤務する園長、教諭及び助教諭
医療職給料表（１）	保健所等に勤務する医師及び歯科医師
医療職給料表（２）	保健所等に勤務する薬剤師、栄養士及び臨床検査技師等
医療職給料表（３）	保健所等に勤務する保健師、助産師、看護師及び准看護師
教育職給料表（一） [岡山県]	岡山市立高等学校に勤務する校長、教頭、教諭、養護教諭及び講師等で岡山市の教育職給料表（１）の適用を受ける者以外の職員

第1表 給料表別平均給与月額等

区分 給料表	平均給			給					
	職員数	性別構成比		給料	扶養手当	地域手当	住居手当	管理職手当	単身赴任手当
		男	女						
行政職給料表	人 3,944	% 68.2%	% 31.8%	円 337,217	円 10,934	円 10,628	円 6,952	円 12,322	円 87
教育職給料表(1)	2	50.0%	50.0%	402,350	9,750	11,951	14,300	0	0
教育職給料表(2)	225	1.8%	98.2%	332,203	2,613	10,027	4,503	10,946	0
医療職給料表(1)	6	50.0%	50.0%	530,017	9,250	89,463	1,250	57,150	0
医療職給料表(2)	97	19.6%	80.4%	362,497	5,160	10,879	3,657	7,482	0
医療職給料表(3)	60	0.0%	100.0%	246,885	508	7,174	11,770	0	0
教育職給料表(一) [岡山県]	34	52.9%	47.1%	416,642	9,118	12,922	2,382	4,985	0
計	4,368	62.6%	37.4%	337,192	10,217	10,682	6,779	11,973	79
公民給与比較 対象職員	2,624	75.1%	24.9%	354,186	11,970	11,281	6,299	15,517	123

- (注) 1 「給料」には、給料表の切替えに伴う差額及び教職調整額を含む。
 2 「その他手当」は、産業教育手当、定時制通信教育手当及び義務教育等教員特別手当である。
 3 「平均年齢」及び「平均経験年数」は、10進法により表示している。(第3表について同じ。)
 4 「公民給与比較対象職員」は、行政職給料表適用職員のうち、新規学卒者を除いた事務職員及び技術職員である。
 5 百分率(%)で示しているものについては、小数点第2位を四捨五入しているため、比率の合計が100%にならない場合がある。(以下第2表までについて同じ。)

与 月 額				合計	平均 年齢	平均 経験 年数	学歴別構成比			
初任給 調整手当	小計	通勤手当	その他 手当				大学卒	短大卒	高校卒	中学卒
円	円	円	円	円	歳	年	%	%	%	%
0	378,140	7,950	0	386,090	42.6	20.6	63.5%	14.9%	20.1%	1.5%
0	438,351	5,750	15,250	459,351	50.2	25.8	50.0%	0.0%	50.0%	0.0%
0	360,292	8,818	0	369,110	41.6	19.7	64.4%	35.6%	0.0%	0.0%
227,917	915,047	6,882	0	921,929	49.5	23.9	100.0%	0.0%	0.0%	0.0%
0	389,675	8,100	0	397,775	45.8	23.9	35.1%	63.9%	1.0%	0.0%
0	266,337	7,811	0	274,148	31.0	8.6	75.0%	25.0%	0.0%	0.0%
0	446,049	4,474	12,973	463,496	47.6	24.4	100.0%	0.0%	0.0%	0.0%
313	377,235	7,967	108	385,310	42.5	20.5	63.4%	17.1%	18.2%	1.4%
0	399,376	7,808	0	407,184	44.8	22.5	71.1%	5.9%	20.7%	2.3%

第2表 給料表別、級別、号給別職員数

その1 行政職給料表

号給	級	1	2	3	4	5	6	7	8
		人	人	人	人	人	人	人	人
1							1		
2									
3									
4								1	1
5					1				
6									
7					1				
8									
9		2							1
10									1
11									
12									
13				1					
14									1
15			1	1		1			1
16		1	4	1					2
17		4	5	1					4
18			4						4
19			1						
20		6	4						3
21		3	1						
22			6	1					2
23			1	7	3				
24		6	12		1				1
25		2	14						1
26		3	8	2			1	1	2
27		3	8	17	7			1	
28		3	55	2	1		1		1
29		58	24	3			1	1	
30		2	7	5				2	1
31		9	52	32	4	2		3	2
32		49	20	4	2		3	10	1
33		11	11	3			5	3	
34		1	45	4			12	8	
35			11	50	8		5	6	
36		65	8	3	3		10	6	
37		17	11	8			10	4	
38		19	9	3			8	4	
39			64	40	18	4	7	9	
40		30	19	11	1	1	9	3	
41		10	14	5	1	1	11	6	
42		39	14	3	3		7	4	
43		6	52	17	20	4	13	4	
44		27	9	9	2	6	2	6	
45		7	10	3	1	5	10	3	
46		12	14	25	3	12	10	3	
47		4	41	28	29	9	11		
48		12	10	14	5	8	10	5	
49		17	10	3	3	8	12	8	
50		26	12	29	6	8	9		
51		16	48	43	14	9	9		
52		37	10	7	9	18	6		
53		16	15	24	10	6	6		
54		51	11	13	2	10	8		
55		17	30	42	18	14	7		
56		12	14	12	6	5	6		
57		2	4	15	7	9	5		
58		10	2	12	5	5	3		
59		8	2	39	27	19	2		
60		10	7	17	5	8	1		
61		21	6	18	4	10	1		
62		26	13	4	5	4	2		
63		3	6	17	12	23	2		
64		28	7	10	2	4	1		
65		3	6	11	2	16	3		
66		1	15	6	9	11			
67		1	1	29	7	21			
68		8	6	4	9	7			

級 号給	1	2	3	4	5	6	7	8
	人	人	人	人	人	人	人	人
69	4	8	5	8	8			
70	3	13	10	4	3			
71	8	6	10	7	14			
72	6	15	9	9	2			
73		14	9	6	20			
74	2	6	17	14	4			
75	1	6	7	10	21			
76		11	5	1	3			
77	2	2	10	9	11			
78	1	3	8	7	4			
79	2		15	8	7			
80		2	12	3	5			
81	1		8	9	2			
82		1	15	2				
83			10	6	11			
84			6	5				
85			5	2	9			
86			3	2	4			
87		1	5	11	5			
88			4	2				
89			8	2				
90		1	3	2				
91			6	10	1			
92		1	7	1				
93			6	10				
94			17	3				
95			6	4				
96		1	3	3				
97			7	2				
98		2	6	1				
99		2	8	4				
100		2	3					
101		1		3				
102		2	2					
103			2	3				
104		3	2					
105	3	2	1	6				
106		4						
107		1						
108		4						
109		1	17					
110		3						
111		2						
112		1						
113		1						
114		3						
115		38						
116								
117		5						
118		2						
119		5						
120								
121		2						
122		1						
123		2						
124								
125		1						
126		3						
127		4						
128		2						
129		51						
計	757	1,035	935	455	402	230	101	29
構成比	19.2%	26.2%	23.7%	11.5%	10.2%	5.8%	2.6%	0.7%

適用職員数	3,944人
-------	--------

(注) 各級内の太実線は、当該級の最高号給の位置を示す。(以下本表について同じ。)

その2 教育職給料表（1）

号給	級	1	2	3	4
1		人			
2			人		
3				人	
4					人
5					
6					
7					
8					
9					
10					
11					
12					
13					
14					
15					
16					
17					
18					
19					
20					
21					
22					
23					
24					
25					
26					
27					
28					
29					
30					
31					
32					
33					
34					
35					
36					
37					
38					
39					
40					
41					
42					
43					
44					
45					
46					
47					
48					
49					
50					
51					
52					
53					
54					
55					
56					
57					
58					
59					
60					
61					
62					
63					
64					
65					
66					
67					
68					
69					
70					
71					
72					
73					
74					
75					
76					

号給	級	1	2	3	4
77		人			
78			人		
79				人	
80					人
81					
82					
83					
84					
85					
86					
87					
88					
89					
90					
91					
92					
93					
94					
95					
96					
97					
98					
99					
100					
101					
102			1		
103					
104					
105					
106					
107					
108					
109					
110					
111			1		
112					
113					
114					
115					
116					
117					
118					
119					
120					
121					
122					
123					
124					
125					
126					
127					
128					
129					
130					
131					
132					
133					
134					
135					
136					
137					
138					
139					
140					
141					
142					
143					
144					
145					
146					
147					
148					
149					
150					
151					
152					
153					
計		0	2	0	0
構成比		—	100.0%	—	—

適用職員数	2人
-------	----

その3 教育職給料表(2)

級 号給	1	2	3	4
	人	人	人	人
1				
2				
3				
4				
5				
6				
7				
8				
9		1		
10				
11				
12				
13		5		
14				
15				
16		6		
17		3		
18				
19				
20		5		
21		3		
22		2		
23				
24		2		
25				
26		5		
27				
28		2		
29				
30		4		
31				
32		1		
33		3		
34		5		
35		1		
36		1		
37		1		
38		1		
39		2		
40				
41		2		
42		2		
43		2		
44		1		
45				
46		2		
47		1		
48				
49		1		
50				
51		2		
52				
53		1		
54				
55		4		
56				
57		1		
58		2	1	
59		3		
60				
61		3		
62				
63		5		
64			1	
65		2		
66		3		
67		3		
68			1	
69		1		
70		1	1	
71		1	1	
72		1		
73		1	1	
74		1		
75		4	1	
76			2	

級 号給	1	2	3	4
	人	人	人	人
77			2	
78			5	
79			2	
80		2		
81		2	5	
82				
83		2	2	
84		2	3	
85		2	4	
86		1		
87		4	3	
88		1	2	
89			1	
90			2	
91		3	1	
92		1		
93		1	6	
94				
95		3		
96		1		
97				
98				
99				
100		3		
101		2		
102				
103		1		
104		4		
105		2		
106		1		
107		2		
108		2		
109		2		
110		2		
111				
112		2		
113		1		
114				
115				
116				
117				
118		1		
119				
120				
121				
122				
123				
124				
125		1		
126				
127				
128				
129				
130		1		
131				
132		2		
133		3		
134		1		
135		1		
136		1		
137				
138		4		
139		2		
140				
141		1		
142		2		
143				
144		1		
145		1		
146				
147				
148		1		
149		3		
計	0	178	47	0
構成比	—	79.1%	20.9%	—

適用職員数 225人

その4 医療職給料表（1）

級 号給	1	2	3	4	5
	人	人	人	人	人
1					
2					
3					
4					
5					
6					
7					
8					
9					
10					
11					
12					
13					
14					
15					
16					
17					
18					
19					
20					
21					
22					
23					
24					
25					
26					
27					
28					
29				1	
30					
31					
32					
33					
34					
35					
36					
37					
38					
39					
40					
41					
42		1			
43					
44					
45				1	
46					
47					
48					
49					
50					
51					
52					
53					
54					
55					
56					
57					
58					
59			1		
60					
61					
62					
63					
64				1	

級 号給	1	2	3	4	5
	人	人	人	人	人
65				1	
66					
67					
68					
69					
70					
71					
72					
73					
74					
75					
76					
77					
78					
79					
80					
81					
82					
83					
84					
85					
86					
87					
88					
89					
90					
91					
92					
93					
94					
95					
96					
97					
計	0	1	1	4	0
構成比	—	16.7%	16.7%	66.7%	—

適用職員数	6人
-------	----

その5 医療職給料表（2）

給 号	級	1	2	3	4	5	6	7	8
		人	人	人	人	人	人	人	人
1									
2									
3									
4									
5									
6									
7									
8									
9									
10									
11									
12									
13									
14									
15									
16									
17									
18									
19									1
20					2				
21					1				
22			1		1				
23			1		1				1
24									
25				1					
26								1	
27									
28					1				
29									
30									
31									
32							1		
33									
34									
35									
36									
37					1		1		
38						1			
39			1				2	1	
40									
41					3				
42					2				
43						1			
44						2			
45					4				
46					1				
47					1				
48					1	2			
49					6	2			
50					2	1			
51					1				
52					1	1			
53					3	2			
54									
55									
56									
57					1	2			
58									
59						1			
60							4		
61							2		
62						1	1		
63					1		2		
64							1		

給 号	級	1	2	3	4	5	6	7	8
		人	人	人	人	人	人	人	人
65						1	18		
66									
67									
68									
69						1			
70						1			
71									
72									
73									
74									
75									
76									
77						1			
78									
79						1			
80						1			
81									
82									
83									
84									
85									
86									
87									
88									
89									
90									
91									
92									
93									
94									
95									
96									
97									
98									
99									
100									
101									
102									
103									
104									
105									
106									
107									
108									
109									
110									
111									
112									
113									
計		0	3	1	34	23	32	2	2
構成比		—	3.1%	1.0%	35.1%	23.7%	33.0%	2.1%	2.1%

適用職員数	97人
-------	-----

その6 医療職給料表(3)

号給	級	1	2	3	4	5	6	7
		人	人	人	人	人	人	人
1								
2								
3				1				
4								
5				1				
6				1				
7								
8			4		1			
9				1				
10					1			
11				2				
12								
13					2			
14								
15								
16			5		2			
17				1				
18			1					
19				1				
20				2				
21		3						
22				1				
23								
24					1			
25		2				1		
26		1						
27								
28		1			3			
29		1			1			
30					1			
31								
32				1	2			
33		1						
34		1						
35								
36		1	1		2			
37		2						
38								
39								
40					1			
41		2						
42								
43							1	
44								
45								
46								
47								
48								
49		1						
50								
51								
52								
53								
54								
55								
56								
57								
58								
59								
60								
61								
62								
63								
64								

給 号	級	1	2	3	4	5	6	7
65		人						
66			人					
67				人				
68					人			
69								
70								
71								
72								
73								
74								
75								
76								
77						1		
78								
79								
80								
81								
82								
83								
84								
85								
86								
87								
88								
89								
90								
91								
92								
93						1		
94								
95								
96								
97								
98								
99								
100								
101								
102								
103								
104								
105								
106								
107								
108								
109								
110								
111								
112								
113								
114								
115								
116								
117								
118								
119								
120								
121								
122								
123								
124								
125								
126								
127								
128								

給号	級	1	2	3	4	5	6	7
		人	人	人	人	人	人	人
129								
130								
131								
132								
133								
134								
135								
136								
137								
138								
139								
140								
141								
142								
143								
144								
145								
146								
147								
148								
149								
150								
151								
152								
153								
154								
155								
156								
157								
158								
159								
160								
161								
162								
163								
164								
165								
166								
167								
168								
169								
計		16	11	12	17	4	0	0
構成比		26.7%	18.3%	20.0%	28.3%	6.7%	—	—

適用職員数	60人
-------	-----

その7 教育職給料表（一） [岡山県]

級 号給	1	2	特2	3	4
	人	人	人	人	人
1					
2					
3					
4					
5					
6					
7					
8					
9					
10					
11					
12					
13					
14					
15					
16					
17					
18					
19					
20					
21					
22					
23					
24					
25					
26					
27					
28					
29					
30					
31					
32					
33					
34					
35					1
36					
37					
38					
39					
40					
41					
42					
43		1			
44		1			
45					
46					
47					
48					
49					
50					
51					
52					
53					
54					
55		1		1	
56					
57				1	
58					
59					
60					
61					
62					
63		1			
64					

級 号給	1	2	特2	3	4
	人	人	人	人	人
65					
66					
67					
68					
69					
70					
71					
72					
73		1			
74					
75					
76					
77					
78					
79					
80					
81		2			
82					
83		1			
84					
85					
86					
87					
88					
89					
90					
91					
92					
93		2			
94					
95		1			
96					
97		1			
98					
99					
100		2			
101					
102					
103		1			
104		1			
105					
106					
107		2			
108					
109					
110		1			
111					
112		3			
113		1			
114		1			
115					
116					
117					
118		1			
119					
120					
121					
122					
123		1			
124					
125					
126					
127		2			
128					

級 号給	1	2	特2	3	4
129	人	人	人	人	人
130					
131					
132					
133		2			
134					
135					
136					
137		1			
138					
139					
140					
141					
142					
143					
144					
145					
146					
147					
148					
149					
150					
151					
152					
153					
計	0	31	0	2	1
構成比	—	91.2%	—	5.9%	2.9%

適用職員数	34人
-------	-----

第3表 給料表別、級別、年齢別職員数

その1 行政職給料表

年齢	級							
	1	2	3	4	5	6	7	8
18歳	2							
19歳	1							
20歳	5							
21歳	8							
22歳	52							
23歳	76							
24歳	86							
25歳	91							
26歳	55							
27歳	78							
28歳	64	3						
29歳	68	2						
30歳	54	11						
31歳	45	35						
32歳	25	45	5	1				
33歳	14	64	1	1				
34歳	12	61	4	1				1
35歳	9	70	8	1				
36歳	5	65	17	3				
37歳	1	69	25	5				
38歳		105	40	5	1			
39歳		96	66	3		1	1	
40歳	2	61	78	11				
41歳	1	47	79	18	1			1
42歳		36	64	27	2			
43歳		32	56	30	4		1	
44歳		18	67	23	7			
45歳		14	58	36	8	1		1
46歳		21	43	32	18			
47歳		13	38	31	29	2		1
48歳		16	42	33	43	6		
49歳		14	32	25	43	11		1
50歳		8	27	17	30	14		
51歳		9	22	24	26	23		
52歳		4	21	20	27	26	6	
53歳		4	28	24	24	20	4	
54歳		9	16	21	32	26	13	
55歳		29	27	17	23	18	13	1
56歳		19	21	20	26	26	16	6
57歳		19	21	9	32	21	17	7
58歳		16	15	9	13	16	12	6
59歳		18	14	8	13	19	18	3
60歳以上	3	2						1
計	757	1,035	935	455	402	230	101	29
平均年齢	27.4	40.7	45.5	48.3	51.8	54.3	56.3	55.3

その2 教育職給料表(1)

級 年齢	1	2	3	4
18歳	人	人	人	人
19歳				
20歳				
21歳				
22歳				
23歳				
24歳				
25歳				
26歳				
27歳				
28歳				
29歳				
30歳				
31歳				
32歳				
33歳				
34歳				
35歳				
36歳				
37歳				
38歳				
39歳				
40歳				
41歳				
42歳				
43歳				
44歳				
45歳				
46歳				
47歳		1		
48歳				
49歳				
50歳				
51歳				
52歳		1		
53歳				
54歳				
55歳				
56歳				
57歳				
58歳				
59歳				
60歳				
計	0	2	0	0
平均年齢	歳 —	歳 50.2	歳 —	歳 —

その3 教育職給料表(2)

級 年齢	1	2	3	4
18歳	人	人	人	人
19歳				
20歳				
21歳				
22歳		5		
23歳		9		
24歳		9		
25歳		6		
26歳		6		
27歳		8		
28歳		7		
29歳		7		
30歳		1		
31歳		4		
32歳		3		
33歳		3		
34歳		6		
35歳		4		
36歳		11		
37歳		4		
38歳		9		
39歳		4		
40歳		5		
41歳		11		
42歳		1		
43歳		5		
44歳		5		
45歳		4		
46歳		5		
47歳		6	1	
48歳		4	1	
49歳				
50歳			3	
51歳		1	2	
52歳				
53歳		2	3	
54歳		6	5	
55歳		2	5	
56歳		6	10	
57歳		2	5	
58歳		5	5	
59歳		2	7	
60歳				
計	0	178	47	0
平均年齢	歳 —	歳 37.8	歳 55.8	歳 —

その4 医療職給料表(1)

級 年齢	1	2	3	4	5
18歳	人	人	人	人	人
19歳					
20歳					
21歳					
22歳					
23歳					
24歳					
25歳					
26歳					
27歳					
28歳					
29歳					
30歳					
31歳					
32歳					
33歳					
34歳					
35歳					
36歳		1			
37歳					
38歳					
39歳					
40歳					
41歳					
42歳					
43歳					
44歳					
45歳			1		
46歳					
47歳					
48歳				1	
49歳					
50歳					
51歳					
52歳				2	
53歳					
54歳					
55歳					
56歳					
57歳					
58歳					
59歳					
60歳以上				1	
計	0	1	1	4	0
平均年齢	歳 —	歳 37.5	歳 45.0	歳 53.6	歳 —

その5 医療職給料表(2)

級 年齢	1	2	3	4	5	6	7	8
	人	人	人	人	人	人	人	人
18歳								
19歳								
20歳								
21歳								
22歳								
23歳								
24歳								
25歳								
26歳		2						
27歳								
28歳								
29歳								
30歳								
31歳				1				
32歳		1		2				
33歳								
34歳			1	1				
35歳								
36歳				2				
37歳				6				
38歳				6				
39歳				6				
40歳				4	2			
41歳				2	1			
42歳				4	1	1		
43歳					2	1		
44歳					2			
45歳					5	2		
46歳					1			
47歳					1			
48歳					3			
49歳					2			
50歳					1		1	
51歳					2			
52歳							1	
53歳						8		
54歳						3		1
55歳						3		
56歳						5		
57歳						4		
58歳						3		1
59歳						2		
60歳								
計	0	3	1	34	23	32	2	2
平均年齢	歳 —	歳 28.6	歳 34.3	歳 38.5	歳 46.0	歳 54.4	歳 51.5	歳 56.3

その6 医療職給料表(3)

級 年齢	1	2	3	4	5	6	7
	人	人	人	人	人	人	人
18歳							
19歳							
20歳							
21歳							
22歳	2						
23歳	2	4					
24歳	3	5					
25歳	2		1				
26歳	1						
27歳	1	1	2				
28歳	1		2				
29歳			1				
30歳	1		2				
31歳	1	1	2	1			
32歳	1		1				
33歳	1			3			
34歳			1	4			
35歳				1			
36歳				2			
37歳				4			
38歳				1			
39歳				1			
40歳							
41歳							
42歳					1		
43歳							
44歳					1		
45歳							
46歳							
47歳							
48歳							
49歳							
50歳							
51歳					1		
52歳							
53歳							
54歳							
55歳							
56歳							
57歳							
58歳					1		
59歳							
60歳							
計	16	11	12	17	4	0	0
平均年齢	歳 26.7	歳 25.1	歳 29.8	歳 35.6	歳 49.1	歳 —	歳 —

その7 教育職給料表（一） [岡山県]

級 年齢	1	2	特2	3	4
18歳	人	人	人	人	人
19歳					
20歳					
21歳					
22歳					
23歳					
24歳					
25歳					
26歳					
27歳					
28歳					
29歳					
30歳					
31歳		2			
32歳					
33歳					
34歳					
35歳					
36歳		2			
37歳					
38歳		1			
39歳		1			
40歳		1			
41歳		1			
42歳		1			
43歳		1			
44歳		2			
45歳					
46歳		1			
47歳		1			
48歳		3			
49歳		3		1	
50歳		3			
51歳					
52歳		1		1	
53歳					
54歳		3			
55歳		1			
56歳					
57歳		1			
58歳		1			1
59歳		1			
60歳					
計	0	31	0	2	1
平均年齢	歳 —	歳 47.0	歳 —	歳 50.8	歳 58.3

第4表 扶養手当の支給状況

その1 扶養手当の支給区分別職員数

支給されている職員	扶養親族の内訳					支給されていない職員
	配偶者 13,000円	1人目		2人目 以降 6,500円	特定期間 にある子 加算 5,000円	
		配偶者有 の場合 6,500円	配偶者無 の場合 11,000円			
2,168人	1,325人	1,758人	89人	1,188人	652人	2,166人

- (注) 1 特定期間にある子とは、満16歳の年度初めから満22歳の年度末までの子をいう。
 2 支給されている職員1人当たりの平均手当月額は、20,441円である。
 3 「教育職給料表(一) [岡山県]」の適用を受ける職員は含まない。(以下第7表までについて同じ。)

その2 扶養親族数別職員数

1人	2人	3人	4人	5人	6人以上	計
665人	677人	622人	178人	24人	2人	2,168人

- (注) 支給されている職員1人当たりの平均扶養親族数は、2.2人である。

第5表 住居手当の支給状況

区 分	職員数
支給されている職員	3,720 人
借家・借間に居住する職員	946
手当月額 11,900円未満の受給者	5
手当月額 11,900円以上 27,100円未満の受給者	271
手当月額 27,100円の受給者	670
持家等に居住する職員	2,774
手当月額 1,500円の受給者	2,373
手当月額 4,000円の受給者	401
支給されていない職員	614
計	4,334
支給されている職員1人当たり平均手当月額	7,938 円
借家・借間居住者1人当たり平均手当月額	25,758

(注) 制度改正により、平成25年度まで、段階的に引き下げを行う経過措置中である。

第6表 通勤手当の支給状況

区 分	職員数
支給されている職員	3,993 人
交通機関等利用者	296
交通用具（自動車等）使用者（手当月額）	3,464
片道1km以上 2km未満 (3,800円)	2
片道2km以上 6km未満 (5,100円)	1,144
片道6km以上 10km未満 (7,200円)	942
片道10km以上 15km未満 (9,100円)	712
片道15km以上 20km未満 (11,500円)	335
片道20km以上 25km未満 (13,800円)	178
片道25km以上 30km未満 (16,100円)	61
片道30km以上 35km未満 (18,100円)	54
片道35km以上 40km未満 (20,500円)	25
片道40km以上 45km未満 (22,800円)	4
片道45km以上 50km未満 (23,700円)	3
片道50km以上 55km未満 (24,600円)	1
片道55km以上 60km未満 (25,500円)	0
片道60km以上 (26,400円)	3
交通機関等と交通用具の併用者	233
支給されていない職員	341
計	4,334
支給されている職員1人当たり平均手当月額	8,677 円

第7表 管理職手当の支給状況

区 分	手当月額	職員数
1種（理事級）	130,500 円	1 人
2種（局長級）	109,600	28
3種（審議監級）	84,700	104
4種（課長級）	68,600	235
5種（課長補佐級）	52,400	458
計	—	826
支給されている職員1人当たり平均手当月額		63,109 円

2 民間給与関係

2 民間給与関係

平成 25 年職種別民間給与実態調査の概要

(1) 調査の目的と時期

この調査は、本市職員の給与を検討するため、平成 25 年 4 月現在における民間給与の実態を調査したものである。

(2) 調査機関

本委員会、人事院、岡山県人事委員会等

(3) 調査の範囲

① 調査対象事業所（母集団事業所）

全産業の企業規模 50 人以上で、かつ、事業所規模 50 人以上の市内の民間事業所 358 事業所

② 調査対象職種

78 職種（事務・技術関係職種 22 職種、その他の職種 56 職種）

(4) 調査対象の抽出

① 標本事業所の抽出

上記(3)の①に記載した事業所を、組織、規模、産業により 8 層に層化し、これらの層から 133 事業所を無作為に抽出し実地調査を行った。調査の完結した事業所は第 8 表のとおりである。

② 従業員の抽出

初任給関係以外の調査職種については、これに該当する従業員が多数に上るときは、抽出した従業員について調査を行った。なお、臨時の従業員及び役員はすべて除外した。

③ 調査実人員

初任給関係 285 人（事務・技術関係職種の調査実人員 276 人）、初任給関係以外の調査職種 3,756 人（事務・技術関係職種の調査実人員 3,372 人）である。

なお、調査職種該当者（母集団）の推定数は 19,050 人であり、うち事務・技術関係職種は 12,644 人である。

(5) 集計

総計及び平均の算出に際しては、母集団に復元して行った。

第8表 産業別、企業規模別調査事業所数

産業 \ 企業規模	規模計	500人以上	100人以上 500人未満	100人未満
産業計	119	39	51	29
農業，林業，漁業	0	0	0	0
鉱業，採石業，砂利採取業、 建設業	14	5	7	2
製造業	32	8	16	8
電気・ガス・熱供給・水道業、 情報通信業、運輸業，郵便業	26	9	11	6
卸売業，小売業	20	5	8	7
金融業，保険業、 不動産業，物品賃貸業	7	4	2	1
教育，学習支援業、 医療，福祉，サービス業	20	8	7	5

- (注) 1 上記調査事業所のほか、企業規模、事業所規模が調査対象となる規模を下回っていたため調査対象外であることが判明した事業所が4所、調査不能の事業所が10所あった。
- 2 調査対象事業所133所から企業規模、事業所規模が調査対象外であることが判明した事業所4所を除いた129所に占める調査完了事業所119所の割合（調査完了率）は、92.2%。
- 3 「サービス業」に含まれる産業は、日本標準産業大分類の学術研究，専門・技術サービス業、宿泊業，飲食サービス業、生活関連サービス業，娯楽業、複合サービス事業（郵便局に分類されるものを除く）及びサービス業（他に分類されないもの）（宗教及び外国公務に分類されるものを除く）である。

第9表 企業規模別、職種別、学歴別給与額等

その1 公民給与比較の対象職種

(1) 規模計

職種名	調査 実人員	平均 年齢	平成25年4月分平均支給額			備考	
			きまって支給する		(A) - (B)		
			給与 (A)	うち 時間外手当 (B)			
円	円	円					
事務 ・ 技 術 関 係 職 種	支店長	11	51.1	757,443	0	757,443	構成員50人以上の支店(社)の長 (取締役兼任者を除く。)
	大学卒	7	49.6	826,895	0	826,895	
	短大卒	1	*	*	*	*	
	高校卒	3	53.8	630,395	0	630,395	
	中学卒	-	-	-	-	-	
	工場長	2	49.5	760,381	0	760,381	構成員50人以上の工場の長 (取締役兼任者を除く。)
	大学卒	1	*	*	*	*	
	短大卒	-	-	-	-	-	
	高校卒	1	*	*	*	*	
	事務部長	135	51.4	567,138	1,839	565,299	2課以上又は構成員20人以上の 部の長 職能資格等が上記部の長と同等 と認められる部の長及び部長級 専門職 (取締役兼任者を除く。)
	大学卒	108	51.4	570,258	1,881	568,377	
	短大卒	6	48.6	516,219	0	516,219	
高校卒	21	52.3	564,840	2,133	562,707		
技術部長	52	51.0	557,018	4,486	552,532	同上	
大学卒	38	50.7	534,891	0	534,891		
短大卒	2	54.7	642,988	0	642,988		
高校卒	12	51.4	614,567	19,002	595,565		
事務部次長	41	51.9	504,745	1,535	503,210	前記部長に事故等のあるときの 職務代行者 職能資格等が上記部の次長と同 等と認められる部の次長及び部 次長級専門職	
大学卒	32	51.8	507,378	1,924	505,454		
短大卒	3	56.4	506,800	0	506,800		
高校卒	6	50.1	488,691	0	488,691		
技術部次長	21	50.3	456,211	1,167	455,044	同上	
大学卒	14	51.7	468,768	0	468,768		
短大卒	-	-	-	-	-		
高校卒	7	47.2	428,262	3,764	424,498		
事務課長	175	47.6	527,322	3,972	523,350	2係以上又は構成員10人以上の 課の長 職能資格等が上記課の長と同等 と認められる課の長及び課長級 専門職	
大学卒	113	46.5	514,042	1,988	512,054		
短大卒	11	44.9	437,176	717	436,459		
高校卒	51	50.4	573,393	8,766	564,627		
技術課長	112	48.2	522,018	11,993	510,025	同上	
大学卒	63	47.2	505,586	10,658	494,928		
短大卒	11	47.2	528,723	37,734	490,989		
高校卒	38	50.0	547,155	6,266	540,889		
中学卒	-	-	-	-	-	-	

(注) 1 調査実人員が1人の場合は、「*」としている。(以下本表について同じ。)

2 「平均年齢」は、10進法により表示している。(以下本表について同じ。)

職 種 名		調 査 実 人 員	平 均 年 齢	平成25年4月分平均支給額			備 考	
				きまって支給する		(A) - (B)		
				給与 (A)	うち 時間外手当 (B)			
		人	歳	円	円	円		
事 務 ・ 技 術 関 係 種	事務課長代理	90	48.0	533,624	79,528	454,096	前記課長に事故等のあるときの 職務代行者 課長に直属し部下に係長等の役 職者を有する者 課長に直属し部下4人以上を有 する者 職能資格等が上記課長代理と同 等と認められる課長代理及び課 長代理級専門職	
	大学卒	45	45.7	512,662	58,229	454,433		
	短大卒	12	45.5	401,427	9,258	392,169		
	高校卒	33	51.4	590,973	121,697	469,276		
	中学卒	-	-	-	-	-		
	技術課長代理	39	47.8	516,670	69,557	447,113		同 上
	大学卒	19	45.3	435,562	46,053	389,509		
	短大卒	4	40.2	396,612	36,849	359,763		
	高校卒	15	51.7	628,294	105,171	523,123		
	中学卒	1	*	*	*	*		
	事務係長	205	45.7	427,435	47,758	379,677		係の長及び係長級専門職
	大学卒	99	43.1	416,146	52,431	363,715		
	短大卒	23	44.2	363,129	22,877	340,252		
	高校卒	82	49.2	457,044	48,572	408,472		
	中学卒	1	*	*	*	*		
	技術係長	128	45.6	479,197	79,035	400,162		同 上
	大学卒	38	40.5	415,953	79,622	336,331		
	短大卒	15	43.0	426,471	65,269	361,202		
	高校卒	75	48.6	520,528	81,418	439,110		
	中学卒	-	-	-	-	-		
事務主任	204	41.6	380,793	47,053	333,740			
大学卒	106	38.7	373,780	44,892	328,888			
短大卒	30	43.1	379,084	42,292	336,792			
高校卒	68	45.4	392,694	52,614	340,080			
中学卒	-	-	-	-	-			
技術主任	170	41.2	430,211	83,780	346,431			
大学卒	83	40.5	406,785	66,514	340,271			
短大卒	23	42.8	392,163	78,527	313,636			
高校卒	64	41.5	474,256	108,337	365,919			
中学卒	-	-	-	-	-			
事務係員	1,306	35.3	293,521	31,406	262,115			
大学卒	751	33.2	294,869	34,575	260,294			
短大卒	190	36.9	264,523	19,881	244,642			
高校卒	365	38.7	304,335	30,809	273,526			
中学卒	-	-	-	-	-			
技術係員	681	34.7	329,272	53,982	275,290			
大学卒	360	32.9	321,592	51,510	270,082			
短大卒	108	34.1	298,116	40,787	257,329			
高校卒	212	38.0	358,495	65,145	293,350			
中学卒	1	*	*	*	*			

(2) 規模500人以上

職種名	調査 実人員	平均 年齢	平成25年4月分平均支給額			備考	
			きまって支給する		(A) - (B)		
			給与 (A)	うち 時間外手当 (B)			
	人	歳	円	円	円		
事務 ・ 技術 関 係 職 種	支店長	10	50.9	768,495	0	768,495	構成員50人以上の支店(社)の長 (取締役兼任者を除く。)
	大学卒	7	49.6	826,895	0	826,895	
	短大卒	-	-	-	-	-	
	高校卒	3	53.8	630,395	0	630,395	
	中学校卒	-	-	-	-	-	
	工場長	1	*	*	*	*	構成員50人以上の工場の長 (取締役兼任者を除く。)
	大学卒	1	*	*	*	*	
	短大卒	-	-	-	-	-	
	高校卒	-	-	-	-	-	
	中学校卒	-	-	-	-	-	
	事務部長	83	50.9	560,688	2,679	558,009	2課以上又は構成員20人以上の 部の長 職能資格等が上記部の長と同等 と認められる部の長及び部長級 専門職 (取締役兼任者を除く。)
	大学卒	69	50.7	555,057	2,679	552,378	
短大卒	2	53.0	568,140	0	568,140		
高校卒	12	52.0	591,733	3,087	588,646		
中学校卒	-	-	-	-	-		
技術部長	19	50.9	601,504	4,176	597,328	同上	
大学卒	15	50.9	563,637	0	563,637		
短大卒	-	-	-	-	-		
高校卒	4	51.2	746,039	20,116	725,923		
中学校卒	-	-	-	-	-		
事務部次長	30	52.1	481,104	597	480,507	前記部長に事故等のあるときの 職務代行者 職能資格等が上記部の次長と同 等と認められる部の次長及び部 次長級専門職	
大学卒	27	52.2	480,495	664	479,831		
短大卒	-	-	-	-	-		
高校卒	3	51.5	486,583	0	486,583		
中学校卒	-	-	-	-	-		
技術部次長	6	55.5	452,860	0	452,860	同上	
大学卒	5	54.7	453,112	0	453,112		
短大卒	-	-	-	-	-		
高校卒	1	*	*	*	*		
中学校卒	-	-	-	-	-		
事務課長	107	48.5	573,813	4,677	569,136	2係以上又は構成員10人以上の 課の長 職能資格等が上記課の長と同等 と認められる課の長及び課長級 専門職	
大学卒	67	46.6	552,728	1,376	551,352		
短大卒	5	46.5	437,621	182	437,439		
高校卒	35	52.2	630,854	11,384	619,470		
中学校卒	-	-	-	-	-		
技術課長	35	51.1	662,100	24,023	638,077	同上	
大学卒	16	49.5	642,163	23,994	618,169		
短大卒	4	52.4	690,998	77,319	613,679		
高校卒	15	52.6	675,601	9,776	665,825		
中学校卒	-	-	-	-	-		

職 種 名		調 査 実人員	平 均 年 齢	平成25年4月分平均支給額			備 考	
				きまって支給する		(A) - (B)		
				給与 (A)	うち 時間外手当 (B)			
事 務 ・ 技 術 関 係 種	事務課長代理	人	歳	円	円	円	前記課長に事故等のあるときの 職務代行者 課長に直属し部下に係長等の役 職者を有する者 課長に直属し部下4人以上を有 する者 職能資格等が上記課長代理と同 等と認められる課長代理及び課 長代理級専門職	
	大学卒	66	48.4	556,405	95,081	461,324		
	短大卒	29	45.6	535,386	71,830	463,556		
	高校卒	7	42.5	370,810	13,906	356,904		
	中学卒	30	51.9	608,190	130,152	478,038		
	-	-	-	-	-	-		
	技術課長代理	12	55.9	709,286	114,508	594,778		同 上
	大学卒	2	59.0	568,467	0	568,467		
	短大卒	-	-	-	-	-		
	高校卒	9	55.0	740,832	144,119	596,713		
	中学卒	1	*	*	*	*		
	事務係長	90	46.7	474,641	66,209	408,432		係の長及び係長級専門職
大学卒	47	43.9	437,880	66,928	370,952			
短大卒	4	46.5	408,895	39,543	369,352			
高校卒	39	50.0	525,036	67,963	457,073			
中学卒	-	-	-	-	-			
技術係長	39	51.1	655,501	124,710	530,791	同 上		
大学卒	5	46.1	560,179	120,315	439,864			
短大卒	3	44.8	655,982	148,859	507,123			
高校卒	31	52.6	670,829	123,082	547,747			
中学卒	-	-	-	-	-			
事務主任	89	42.1	447,911	70,960	376,951			
大学卒	51	39.4	430,242	62,165	368,077			
短大卒	13	44.7	459,346	71,695	387,651			
高校卒	25	45.9	475,737	87,255	388,482			
中学卒	-	-	-	-	-			
技術主任	95	42.7	494,508	110,567	383,941			
大学卒	46	42.5	455,466	84,598	370,868			
短大卒	9	44.7	497,758	127,010	370,748			
高校卒	40	42.4	541,641	138,502	403,139			
中学卒	-	-	-	-	-			
事務係員	641	35.4	315,287	40,681	274,606			
大学卒	359	33.1	315,616	46,658	268,958			
短大卒	78	37.3	283,287	25,101	258,186			
高校卒	204	38.1	325,989	37,048	288,941			
中学卒	-	-	-	-	-			
技術係員	265	36.5	388,160	80,037	308,123			
大学卒	125	35.1	388,086	77,859	310,227			
短大卒	29	35.9	375,783	83,111	292,672			
高校卒	110	38.1	392,280	82,465	309,815			
中学卒	1	*	*	*	*			

(3) 規模100人以上500人未満

職種名	調査 実人員	平均 年齢	平成25年4月分平均支給額				備考
			きまって支給する		(A) - (B)		
			給与 (A)	うち 時間外手当 (B)			
円	円	円					
事務 ・ 技術 関 係 職 種	支店長	1	*	*	*	*	構成員50人以上の支店(社)の長 (取締役兼任者を除く。)
	大学卒	-	-	-	-	-	
	短大卒	1	*	*	*	*	
	高校卒	-	-	-	-	-	
	工場長	1	*	*	*	*	構成員50人以上の工場の長 (取締役兼任者を除く。)
	大学卒	-	-	-	-	-	
	短大卒	-	-	-	-	-	
	高校卒	1	*	*	*	*	
	事務部長	47	52.0	583,106	201	582,905	2課以上又は構成員20人以上の 部の長 職能資格等が上記部の長と同等 と認められる部の長及び部長級 専門職 (取締役兼任者を除く。)
	大学卒	38	52.7	601,825	248	601,577	
	短大卒	4	46.3	489,298	0	489,298	
	高校卒	5	51.2	514,953	0	514,953	
技術部長	25	51.0	527,652	0	527,652	同上	
大学卒	17	49.8	513,626	0	513,626		
短大卒	2	54.7	642,988	0	642,988		
高校卒	6	53.0	532,806	0	532,806		
事務部次長	9	51.1	584,746	5,217	579,529	前記部長に事故等のあるときの 職務代行者 職能資格等が上記部の次長と同 等と認められる部の次長及び部 次長級専門職	
大学卒	5	49.7	657,921	8,982	648,939		
短大卒	3	56.4	506,800	0	506,800		
高校卒	1	*	*	*	*		
技術部次長	7	49.6	483,582	0	483,582	同上	
大学卒	6	50.8	496,193	0	496,193		
短大卒	-	-	-	-	-		
高校卒	1	*	*	*	*		
事務課長	57	46.0	437,987	2,636	435,351	2係以上又は構成員10人以上の 課の長 職能資格等が上記課の長と同等 と認められる課の長及び課長級 専門職	
大学卒	41	46.3	444,450	3,626	440,824		
短大卒	4	45.0	453,639	0	453,639		
高校卒	12	45.5	410,659	455	410,204		
技術課長	58	46.1	438,855	1,894	436,961	同上	
大学卒	38	45.8	440,959	2,853	438,106		
短大卒	5	44.3	422,472	0	422,472		
高校卒	15	47.6	439,529	0	439,529		

職 種 名		調 査 実人員	平 均 年 齢	平成25年4月分平均支給額			備 考
				きまって支給する		(A) - (B)	
				給与 (A)	うち 時間外手当 (B)		
		人	歳	円	円	円	
事 務 ・ 技 術 関 係 種	事務課長代理	20	47.7	462,393	19,231	443,162	前記課長に事故等のあるときの 職務代行者 課長に直属し部下に係長等の役 職者を有する者 課長に直属し部下4人以上を有 する者 職能資格等が上記課長代理と同 等と認められる課長代理及び課 長代理級専門職
	大学卒	14	47.2	471,601	26,695	444,906	
	短大卒	4	50.4	490,299	0	490,299	
	高校卒	2	47.0	365,700	0	365,700	
	中学卒	-	-	-	-	-	
	技術課長代理	21	42.9	404,947	46,625	358,322	同 上
	大学卒	16	42.9	416,389	55,304	361,085	
	短大卒	1	*	*	*	*	
	高校卒	4	45.2	373,786	13,568	360,218	
	事務係長	83	46.1	387,182	31,088	356,094	係の長及び係長級専門職
	大学卒	40	42.5	397,140	35,000	362,140	
	短大卒	11	46.8	375,029	29,237	345,792	
高校卒	32	50.3	378,391	26,730	351,661		
技術係長	55	42.1	390,695	65,428	325,267	同 上	
大学卒	24	38.6	404,328	85,979	318,349		
短大卒	11	43.5	362,329	41,941	320,388		
高校卒	20	45.7	389,029	52,669	336,360		
事務主任	78	41.3	323,262	25,122	298,140		
大学卒	41	39.6	323,670	26,324	297,346		
短大卒	12	43.7	309,984	12,857	297,127		
高校卒	25	43.1	329,250	29,220	300,030		
技術主任	50	38.7	313,917	36,672	277,245		
大学卒	22	35.3	321,570	40,983	280,587		
短大卒	10	43.2	300,409	38,772	261,637		
高校卒	18	40.2	312,454	30,130	282,324		
事務係員	429	36.0	259,714	14,401	245,313		
大学卒	255	34.0	263,738	14,019	249,719		
短大卒	69	37.5	248,903	15,742	233,161		
高校卒	105	40.2	256,941	14,446	242,495		
技術係員	303	32.2	278,793	33,626	245,167		
大学卒	178	30.5	276,195	37,105	239,090		
短大卒	59	33.2	274,936	26,148	248,788		
高校卒	66	37.3	294,086	31,589	262,497		
中学卒	-	-	-	-	-		

(4) 規模100人未満

職種名	調査 実人員	平均 年齢	平成25年4月分平均支給額			備考	
			きまって支給する		(A) - (B)		
			給与 (A)	うち 時間外手当 (B)			
	人	歳	円	円	円		
事務 ・ 技 術 関 係 職 種	支店長	-	-	-	-	-	構成員50人以上の支店(社)の長 (取締役兼任者を除く。)
	大学卒	-	-	-	-	-	
	短大卒	-	-	-	-	-	
	高校卒	-	-	-	-	-	
	工場長	-	-	-	-	-	構成員50人以上の工場の長 (取締役兼任者を除く。)
	大学卒	-	-	-	-	-	
	短大卒	-	-	-	-	-	
	高校卒	-	-	-	-	-	
	事務部長	5	55.9	536,153	960	535,193	2課以上又は構成員20人以上の 部の長 職能資格等が上記部の長と同等 と認められる部の長及び部長級 専門職 (取締役兼任者を除く。)
	大学卒	1	*	*	*	*	
	短大卒	-	-	-	-	-	
	高校卒	4	55.0	524,052	1,200	522,852	
技術部長	8	51.6	505,114	21,362	483,752	同上	
大学卒	6	53.3	495,737	0	495,737		
短大卒	-	-	-	-	-		
高校卒	2	46.5	533,247	85,447	447,800		
事務部次長	2	51.0	533,312	0	533,312	前記部長に事故等のあるときの 職務代行者 職能資格等が上記部の次長と同 等と認められる部の次長及び部 次長級専門職	
大学卒	-	-	-	-	-		
短大卒	-	-	-	-	-		
高校卒	2	51.0	533,312	0	533,312		
技術部次長	8	46.1	430,124	3,524	426,600	同上	
大学卒	3	47.5	434,800	0	434,800		
短大卒	-	-	-	-	-		
高校卒	5	45.3	427,318	5,638	421,680		
事務課長	11	43.6	372,919	1,545	371,374	2係以上又は構成員10人以上の 課の長 職能資格等が上記課の長と同等 と認められる課の長及び課長級 専門職	
大学卒	5	45.5	368,210	0	368,210		
短大卒	2	39.5	395,487	4,207	391,280		
高校卒	4	43.3	367,521	2,146	365,375		
中学卒	-	-	-	-	-		
技術課長	19	47.1	430,722	14,143	416,579	同上	
大学卒	9	48.3	461,741	13,455	448,286		
短大卒	2	41.0	382,982	38,282	344,700		
高校卒	8	47.3	407,759	8,883	398,876		
中学卒	-	-	-	-	-		

職 種 名		調 査 実人員	平 均 年 齢	平成25年4月分平均支給額			備 考
				きまって支給する		(A) - (B)	
				給与 (A)	うち 時間外手当 (B)		
		人	歳	円	円	円	
事 務 ・ 技 術 関 係 種	事務課長代理	4	40.8	327,050	0	327,050	前記課長に事故等のあるときの 職務代行者 課長に直属し部下に係長等の役 職者を有する者 課長に直属し部下4人以上を有 する者 職能資格等が上記課長代理と同 等と認められる課長代理及び課 長代理級専門職
	大学卒	2	35.5	327,050	0	327,050	
	短大卒	1	*	*	*	*	
	高校卒	1	*	*	*	*	
	中学卒	-	-	-	-	-	
	技術課長代理	6	44.2	418,104	33,869	384,235	同 上
	大学卒	1	*	*	*	*	
	短大卒	3	42.2	425,125	44,721	380,404	
	高校卒	2	43.0	404,160	34,525	369,635	
	事務係長	32	40.7	357,664	23,174	334,490	係の長及び係長級専門職
	大学卒	12	40.5	368,894	38,761	330,133	
	短大卒	8	39.0	315,981	2,909	313,072	
高校卒	11	41.9	374,169	23,016	351,153		
技術係長	34	43.1	361,585	30,791	330,794	同 上	
大学卒	9	42.3	339,763	27,225	312,538		
短大卒	1	*	*	*	*		
高校卒	24	44.0	374,314	33,349	340,965		
事務主任	37	40.5	289,897	17,862	272,035		
大学卒	14	32.5	259,486	20,081	239,405		
短大卒	5	35.9	274,164	14,364	259,800		
高校卒	18	47.9	317,921	17,107	300,814		
技術主任	25	37.5	295,621	24,811	270,810		
大学卒	15	38.9	298,477	16,661	281,816		
短大卒	4	34.5	266,965	14,361	252,604		
高校卒	6	36.0	307,585	52,152	255,433		
事務係員	236	33.8	259,834	22,460	237,374		
大学卒	137	31.5	273,027	26,759	246,268		
短大卒	43	34.4	230,286	9,925	220,361		
高校卒	56	39.7	244,452	19,640	224,812		
技術係員	113	36.0	258,473	15,204	243,269		
大学卒	57	35.0	256,017	9,532	246,485		
短大卒	20	34.9	236,043	17,343	218,700		
高校卒	36	38.1	274,416	23,062	251,354		
中学卒	-	-	-	-	-		

その2 公民給与比較の対象外職種
規模計

職種名	調査 実人員	平均 年齢	平成25年4月分平均支給額			備考
			きまって支給する		(A) - (B)	
			給与 (A)	うち 時間外手当 (B)		
技能・ 労務 関係 職種	人	歳	円	円	円	見習、外国語の電話交換手を除く。 業務委託契約等に基づき、他の事業所において業務に従事している者を除く。
電話交換手	-	-	-	-	-	
自家用乗用自動車 運転転手	-	-	-	-	-	
守衛・警備員 用務員	1	*	*	*	*	
研究 関係 職種						構成員50人以上の所の長 (取締役兼任者を除く。) 2室(係)以上又は構成員7人以上の部(課)の長 構成員3人以上の室(係)の長 下記研究員より上位の者 (研究所長の職名を有する者、上記研究部(課)長及び研究室(係)長を除く。)
研究所長	-	-	-	-	-	
研究部(課)長	1	*	*	*	*	
研究室(係)長	3	42.2	444,839	95,786	349,053	
主任研究員	-	-	-	-	-	
研究員	11	31.6	337,362	68,333	269,029	
研究補助員	-	-	-	-	-	
医 療 関 係 職 種						部下に医師又は歯科医師5人以上 上記病院長に事故等のあるときの職務代行者 部下に医師又は歯科医師1人以上 部下に薬剤師2人以上 部下に看護師長5人以上 部下に看護師又は准看護師5人以上
病院長	1	*	*	*	*	
副院長	-	-	-	-	-	
医科長	1	*	*	*	*	
医師	6	61.3	1,241,239	117,704	1,123,535	
歯科医師	1	*	*	*	*	
薬局長	1	*	*	*	*	
薬剤師	7	32.1	308,862	19,169	289,693	
診療放射線技師	9	46.3	365,659	25,047	340,612	
臨床検査技師	6	35.5	254,581	13,142	241,439	
栄養士	5	33.1	255,767	14,035	241,732	
理学療法士	48	29.2	269,169	11,486	257,683	
作業療法士	30	28.4	262,587	9,625	252,962	
総看護師長	3	46.5	510,644	0	510,644	
看護師長	13	47.4	404,296	45,667	358,629	
看護師	76	40.3	337,089	62,991	274,098	
准看護師	13	48.7	338,784	12,468	326,316	
教育 関係 職種						-
大学学長・副学長・ 学部部長	-	-	-	-	-	
大学教授	32	59.0	582,998	0	582,998	
大学准教授	25	49.5	482,773	0	482,773	
大学講師	26	40.2	407,441	0	407,441	
大学助教	6	39.7	368,576	0	368,576	
大学助手	14	37.4	337,800	0	337,800	
高等学校校長	-	-	-	-	-	
高等学校教頭	-	-	-	-	-	
高等学校教諭	-	-	-	-	-	

第10表 職種別、学歴別初任給

(単位：円)

職 種	学 歴		
	大 学 卒	短 大 卒	高 校 卒
新卒事務員・技術者計	191,702	173,512	159,914
新卒事務員	190,720	172,558	158,786
新卒技術者	193,004	174,485	161,013

(注) 金額は、きまって支給する給与から時間外手当、家族手当、通勤手当等特定の者にのみ支給される給与を除き、公務員の地域手当に相当する給与を含むものであり、採用のある事業所について平均したものである。

備考 本市職員の場合、行政職の初任給（地域手当を含む。）は、大学卒183,985円、短大卒160,215円、高校卒148,690円である。

第11表 民間における初任給の改定状況

(単位：%)

学 歴	項目 新規学卒者の 採用あり	初任給の改定状況			新規学卒者の 採用なし
		増 額	据 置 き	減 額	
大 学 卒	40.9	(8.9)	(91.1)	(0.0)	59.1
高 校 卒	18.6	(12.4)	(87.6)	(0.0)	81.4

(注) () 内は、新規学卒者の採用がある事業所を100とした割合である。

第12表 民間における定期昇給制度の状況

(単位：%)

役 職 段 階	項目 定期昇給 制度あり	定期昇給制度あり			定期昇給 制度なし
		自動昇給	査定昇給	昇格昇給	
係 員	90.1	37.1	74.2	51.6	9.9
課長級	84.9	28.6	71.4	46.8	15.1

(注) 定期昇給制度の内容は、複数回答である。

第13表 民間における賃金カット等の実施状況

(単位：%)

役 職 段 階	項目 賃金カット等を実施した事業所	賃金カット等を実施した事業所 における平均減額率	
		賃金カット等を実施した事業所	賃金カット等を実施した事業所
係 員	0.0	0.0	0.0
課長級	0.8	0.8	3.0

(注) 平成25年4月分の給与について、賃金カット、一時帰休・休業又はワークシェアリングのいずれかを実施した事業所の状況である。

第14表 民間における家族手当の支給状況

(単位：円)

扶養家族の構成	支給月額
配偶者	14,248
配偶者と子1人	20,399
配偶者と子2人	26,034

(注) 支給月額は、家族手当の支給につき配偶者の収入に対する制限がある事業所について算出した。

備考 本市職員の場合、扶養手当の現行支給月額は、配偶者については13,000円、配偶者以外については、1人につき6,500円である。なお、満16歳の年度初めから満22歳の年度末までの子がいる場合は、当該子1人につき5,000円が加算される。

第15表 民間における住宅手当の支給状況

(単位：%)

支給の有無		事業所割合
支給		52.0
支給対象	借家・借間居住者	51.1 (98.3)
	自宅(持家)居住者	29.7 (57.2)
	社宅居住者	4.5 (8.7)
非支給		48.0
借家・借間居住者に対する住宅手当 月額の最高支給額の中位階層		〔 27,000円以上 28,000円未満

(注) 1 支給対象は、複数回答である。

2 () 内は、住宅手当を支給する事業所を100とした割合である。

備考 本市職員の場合、住居手当の現行の最高支給限度額は、27,100円である。

第16表 民間における冬季賞与の考課査定分の配分状況

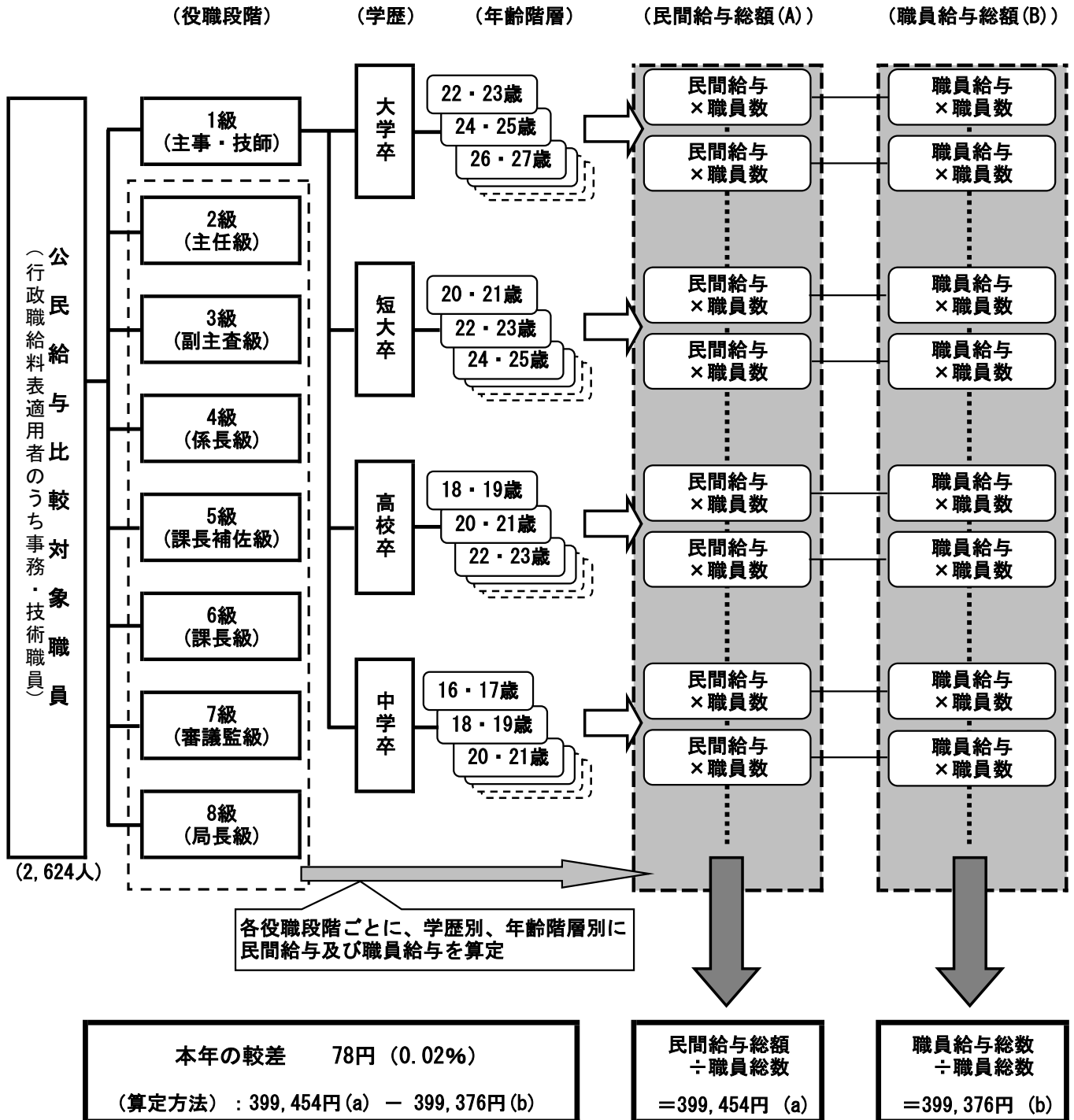
(単位：%)

項目 役職段階	一定率(額)分	考課査定分
係員	49.2	50.8
課長級	40.2	59.8
部長級(非役員)	39.8	60.2

第17表 民間給与との比較方法(ラスパイレス比較)

月例給の民間給与との比較(ラスパイレス比較)においては、個々の職員に民間の給与額を支給したとすれば、これに要する支給総額(A)が、現に支給されている給与額(B)に比べてどの程度の差があるかを算出している。

具体的には、以下のとおり、役職段階、学歴、年齢階層別の職員の平均給与と、これと条件を同じくする民間の平均給与のそれぞれに職員数を乗じた総額を算出し、両者の水準を比較している。



第18表 公民給与比較における役職段階の対応関係

職員 (行政職給料表)		民間従業員		
職務の級	主な役職	企業規模 500人以上	企業規模 100人以上500人未満	企業規模 100人未満
8級	局長級	支店長、工場長	/	/
7級	審議監級	部長、部次長		
6級	課長級	課長	部長、部次長	支店長、工場長
5級	課長補佐級	課長代理	課長	部長、部次長
				課長
4級	係長級	係長	課長代理	課長代理
3級	副主査級		係長	係長
2級	主任級	主任	主任	主任
1級	主事・技師		係員	係員

(注) 係制のない事業所において、課長代理以上に直属し、直属の部下を有する主任については、係長に含む。

3 生計費關係

3 生計費関係

平成 25 年 4 月の標準生計費算定方法

市民一般の標準的な生活の水準を求めるため、「家計調査」（総務省）等に基づき、岡山市における標準生計費を次の方法により費目別、世帯人員別に算定した。

(1) 標準生計費の費目

標準生計費は、次の 5 つの費目別に算定している。各費目の内容は、それぞれ次に掲げる家計調査等の大分類項目に対応する。

- 食料費・・・食料
- 住居関係費・・・住居、光熱・水道、家具・家事用品
- 被服・履物費・・・被服及び履物
- 雑費Ⅰ・・・保健医療、交通・通信、教育、教養娯楽
- 雑費Ⅱ・・・その他の消費支出（諸雑費、こづかい（使途不明）、交際費、仕送り金）

(2) 費目別、世帯人員別標準生計費の算定

2 人～5 人世帯については、「家計調査」（総務省）における勤労者世帯の平成 25 年 4 月の費目別平均支出金額（日数を 365/12 日に、世帯人員を 4 人に調整したもの）に、費目別、世帯人員別生計費換算乗数を乗じて算定した。

なお、1 人世帯については、全国の標準生計費に、全国の費目別平均支出金額に対する本市における費目別平均支出金額の比率を乗じて算定した。

第 19 表 費目別、世帯人員別標準生計費（平成 25 年 4 月）

（単位：円）

費目	世帯人員				
	1 人	2 人	3 人	4 人	5 人
食料費	23,290	26,640	37,640	48,630	59,630
住居関係費	87,830	92,630	83,440	74,240	65,050
被服・履物費	4,280	4,260	7,400	10,530	13,670
雑費Ⅰ	43,500	75,600	96,610	117,600	138,610
雑費Ⅱ	10,950	30,910	32,810	34,700	36,600
計	169,850	230,040	257,900	285,700	313,560

4 労働経済関係

4 労働経済関係

第20表 労働経済指標

項目			年 月		平成24年				
			4月	5月	6月	7月	8月		
賃金・労働時間 (厚生労働省毎月勤労統計調査)	きまって支給する給与 [調査産業計]	全国	金額 (円)	293,019	289,048	290,433	289,540	288,158	
			前年同月比 (%)	0.8	1.1	0.2	0.1	0.2	
		岡山県	金額 (円)	277,625	271,286	273,972	272,915	271,161	
			前年同月比 (%)	△ 0.5	0.7	△ 1.4	△ 0.4	△ 0.6	
	うち 所定内給与	全国	金額 (円)	268,130	265,227	266,595	266,015	264,978	
			前年同月比 (%)	0.3	0.6	△ 0.1	0.0	0.2	
		岡山県	金額 (円)	253,162	248,062	250,810	248,554	248,605	
	総実労働時間数 [調査産業計]	全国	(時間)	153.6	148.3	154.9	153.2	148.4	
岡山県		(時間)	161.0	154.2	163.8	161.0	154.3		
うち所定外 労働時間	全国	(時間)	12.7	12.1	12.0	12.0	11.6		
	岡山県	(時間)	13.8	13.1	13.6	13.3	11.7		
消費支出 (総務省家計調査)	全世帯	全国	金額 (円)	301,948	287,911	269,810	283,295	286,036	
			前年同月比 (%)	3.2	4.3	1.5	1.2	1.4	
		岡山市	金額 (円)	275,828	237,501	294,834	308,831	285,820	
			前年同月比 (%)	△ 21.4	△ 12.3	1.4	10.4	14.1	
	勤労者世帯	全国	金額 (円)	339,069	304,653	292,937	312,592	310,643	
			前年同月比 (%)	4.4	1.2	2.4	1.0	0.5	
		岡山市	金額 (円)	286,906	230,678	290,833	299,537	296,727	
			前年同月比 (%)	△ 26.7	△ 18.9	12.6	1.9	17.3	
物価	消費者物価指数 (総務省)	全国	前年同月比 (%)	0.4	0.2	△ 0.2	△ 0.4	△ 0.4	
		岡山市	前年同月比 (%)	0.1	△ 0.1	0.1	△ 0.6	△ 0.4	
	国内企業物価指数(日本銀行)	前年同月比 (%)	△ 0.7	△ 0.9	△ 1.5	△ 2.3	△ 2.0		
雇用・生産	常用雇用指数[調査産業計] (厚生労働省毎月勤労統計調査)		前年同月比 (%)	△ 0.2	0.0	△ 0.1	△ 0.3	△ 0.4	
	有効求人倍率[季節調整値] (厚生労働省職業安定業務統計)		(倍)	0.79	0.80	0.81	0.81	0.81	
	完全失業率[季節調整値] (総務省労働力調査)		(%)	4.5	4.4	4.3	4.3	4.2	
	実質国内総生産[GDP] (内閣府)		前期比 (%)	△ 0.3			△ 0.9		

- (注) 1 厚生労働省毎月勤労統計調査による数値は、同調査の事業所規模30人以上の数値である。
 2 「きまって支給する給与」及び「所定内給与」は平成22年基準である。なお、調査対象事業所入れ替えに伴い、平成24年1月以降は、前年同月比と実数で計算した増減率とは必ずしも一致しない。
 3 「消費支出」については、農林漁家世帯を含む二人以上の世帯が対象である。
 4 「消費者物価指数」、「国内企業物価指数」及び「常用雇用指数」は平成22年基準である。

9月	10月	11月	12月	平成25年				
				1月	2月	3月	4月	5月
288,377	289,637	289,524	289,445	285,798	287,924	289,471	292,839	288,359
△ 0.3	△ 0.5	△ 0.3	△ 0.4	△ 0.6	△ 0.8	△ 1.1	△ 0.1	△ 0.2
272,779	271,733	273,725	272,888	270,764	270,853	273,438	277,386	274,340
0.5	△ 1.4	0.2	0.7	△ 0.2	△ 0.1	△ 0.1	△ 0.1	1.1
265,610	266,115	265,467	265,019	262,217	264,048	264,992	267,771	264,421
△ 0.2	△ 0.1	△ 0.1	△ 0.2	△ 0.5	△ 0.6	△ 1.0	△ 0.1	△ 0.4
250,166	248,253	251,045	249,139	248,344	248,902	249,968	253,293	251,103
148.1	152.5	155.3	148.6	139.1	145.4	146.7	154.0	149.3
155.5	160.1	161.4	155.3	146.5	155.2	154.4	162.2	156.0
11.8	12.1	12.2	12.6	11.7	11.9	12.5	12.7	12.1
13.0	13.3	13.3	13.9	12.6	13.3	14.0	14.4	13.8
266,705	284,238	273,772	325,492	288,934	268,099	316,166	304,382	282,366
△ 1.2	△ 0.5	0.1	△ 0.8	2.1	0.1	4.1	0.8	△ 1.9
297,745	263,720	256,060	289,341	296,024	245,472	351,007	354,493	330,595
30.0	△ 14.5	△ 2.6	△ 16.9	16.6	2.8	19.2	28.5	39.2
299,821	315,161	300,181	359,482	321,065	298,682	350,957	340,423	307,926
0.3	0.3	1.7	2.1	3.8	2.0	6.5	0.4	1.1
343,094	289,468	274,567	314,929	320,749	273,740	388,255	440,444	391,308
38.8	△ 18.4	△ 0.4	△ 18.6	17.8	2.4	34.9	53.5	69.6
△ 0.3	△ 0.4	△ 0.2	△ 0.1	△ 0.3	△ 0.7	△ 0.9	△ 0.7	△ 0.3
△ 0.4	△ 0.7	△ 0.5	△ 0.3	△ 0.6	△ 0.6	△ 0.7	△ 0.5	△ 0.3
△ 1.5	△ 1.1	△ 1.1	△ 0.7	△ 0.4	△ 0.1	△ 0.5	0.1	0.5
△ 0.5	△ 0.2	△ 0.6	△ 0.2	△ 0.6	△ 0.8	△ 0.7	△ 0.4	△ 0.3
0.81	0.81	0.82	0.83	0.85	0.85	0.86	0.89	0.90
4.3	4.2	4.2	4.3	4.2	4.3	4.1	4.1	4.1
	0.3			1.0			0.9 (速報値)	