

公園愛護の手引き



岡山市庭園都市推進課

● 愛護委員会の目的

公園、緑道、緑地、遊園地及びちびっこ広場（以下「公園・遊園地等」という）の環境美化と公共施設愛護の精神を高揚する事を目的として、昭和40年4月1日に制度が発足しました。

● 組織

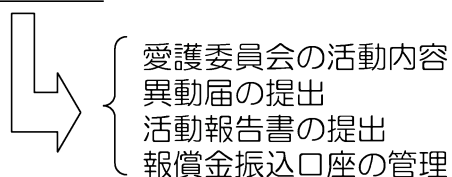
- 公園、遊園地等のある地域の住民（町内会、子供会、老人クラブ等）を主体としたボランティア団体です。
- 愛護委員会には、会長を置き、面積に応じて管理人を選任してください。
- 愛護委員会には、必ず地元町内会の役員を置き、町内会との連携を保たれるようにお願いします。

● 岡山市では、愛護委員会の皆様へ様々な活動支援を行っています

- **清掃用具の貸与**
清掃活動に必要な用具（熊手、竹ぼうき、シュロぼうき、草刈り、鎌、ちり取り、火ばさみ、棒ズリ等）は、ご要望があれば貸与していますので、各区役所地域整備課、各支所産業建設課、土木農林分室までご相談下さい（貸与数は在庫状況によりご希望に添えない場合もあります）。
- **刈り込みばさみの貸与**
低木（高さが1 mほどの低い木）の剪定にご協力いただける際は、刈り込みばさみを貸与しています。
- **ごみ袋（透明袋）の支給**
各区役所地域整備課、各支所産業建設課、土木農林分室まで連絡して下さい。ボランティア袋は、本庁環境事業課、各区役所総務・地域振興課、各地域センターにてお渡ししております。（容量 75ℓ）
- **除草剤の支給**
各区役所地域整備、各支所産業建設課、土木農林分室で除草剤を支給しています。（窓口で印鑑要）1年間の支給は、1団体につき3回までとなっています。1回あたりの支給本数は、管理面積 1,000 m²につき1本（1,000 m²未満は1本）
- **緑化推進リーダー養成講座の実施**
（公財）岡山市公園協会が緑化推進リーダー養成講座を実施しており、地域の緑化指導者になるための草花の育て方や花壇づくり等について受講できます。
- **講習会の実施**
浦安総合公園(西地区)等で（公財）岡山市公園協会による樹木剪定等、各種の緑に関する講習会を実施しています。「市民のひろばおかやま」等でご案内しておりますので、ご希望の方は奮って
ご希望の方は奮ってご参加してください。
※申込案内：（公財）岡山市公園協会 TEL086-262-9588

● 活動報告書及び異動届の提出について

- 年2回（9月末及び3月末までに）活動内容を活動報告書に記載し提出してください。
- 会長、管理人、振込口座等の変更があった場合は、速やかに異動届に記載し提出してください。
- 提出先は、各区役所地域整備課、各支所産業建設課、土木農林分室です。
- 会長が変更の際は、必ず新会長へ事務連絡等の引継ぎをお願いします。



◆ 愛護委員会年間スケジュール表

年 度	年 月	内 容	
	上半期	4月	前年度下半期報償金振込 〔振込予定日：4月下旬〕
		5月	代表者連絡会議開催〔下旬〕
		6月	振込通知と当該年度上半期活動 報告書（様式）を送付します
		7月	
		8月	
		9月	当該年度上半期（4月～9月） 活動報告書提出 〔提出締切日：9月30日〕
	下半期	10月	当該年度上半期報償金振込 〔振込予定日：10月下旬〕
		11月	振込通知と当該年度下半期活動 報告書（様式）を送付します
		12月	
		1月	
		2月	
		3月	当該年度下半期（10月～3月） 活動報告書提出 〔提出締切日：3月31日〕

- ※ 活動報告書の提出が遅れた場合は、報償金の振込が遅れますので、期日までに報告書を提出してください。
- ※ 愛護委員会会長・管理人、報償金振込口座に変更があった場合は速やかに異動届を提出してください。

● 受付窓口の紹介について

平成 21 年 4 月 1 日政令指定都市移行にともないまして、愛護委員会の提出物及び公園・遊園地等の維持管理に関する窓口は、各区役所地域整備課、各支所産業建設課、土木農林分室となっています。

□ 主な業務

- ・ 樹木の剪定、病害虫の防除
- ・ 公園施設（遊具、フェンス等）の修繕
- ・ 整地用の土の補充
- ・ 愛護委員会異動届（会長、管理人、報償金振込口座）の受理
- ・ 活動報告書の受理
- ・ 清掃用具等配布の受付（提供）
- ・ 公園愛護活動、便所清掃活動の報償金支払事務
- ・ 公園・遊園地等の使用届、行為許可申請書等の許認可

【 受付窓口連絡先 】		
○ 北区役所（岡山市北区大供一丁目 1-1）	地域整備課 維持第 2 係	Tel 086-803-1688
○ 北区役所土木農林分室（岡山市北区富吉 1401-32）	施設管理係	Tel 086-286-9070
○ 中区役所（岡山市中区浜三丁目 7-15）	地域整備課 施設管理係	Tel 086-901-1633
○ 東区役所（岡山市東区西大寺南一丁目 2-4）	地域整備課 施設管理係	Tel 086-944-5048
○ 南区役所（岡山市南区浦安南町 495-5）	地域整備課 施設管理係	Tel 086-902-3527
○ 建部支所（岡山市北区建部町福渡 489）	産業建設課	Tel 086-722-1113
○ 御津支所（岡山市北区御津金川 1020）	産業建設課	Tel 086-724-1114
○ 瀬戸支所（岡山市東区瀬戸町瀬戸 45）	産業建設課	Tel 086-952-1114
○ 灘崎支所（岡山市南区片岡 207）	産業建設課	Tel 086-363-5203

【 活動でのお願い 】

公園・遊園地等の清潔を維持し、安全で快適な利用に供するため、以下の活動をお願いしています。

☑ 清掃、除草作業についてのお願い

ゴミは、お手数ですが、可燃ゴミと不燃ゴミと資源化物（缶・ビン等種別）に分別して以下のとおり処理してください。

《 公園・遊園地等への集積する場合 》

- ・ 透明袋を使用し、公園・遊園地等の敷地内で利用者の支障にならない場所へ集積してください。
- ・ 各区役所地域整備課、各支所産業建設課へ、公園名とゴミを集積している場所、ゴミ袋数（種類別）、連絡先等を連絡してください。後日、各区地域整備課の維持管理センター職員が回収します。

《 ゴミステーションへ出す場合 》

- ・ ボランティア袋（容量 75ℓ）を使用してください。（落ち葉や草のみの場合は透明袋でもかまいません）。
- ・ 1度に出す量が 10 袋を越えるような場合は、公園・遊園地等へ集積してください。

《 除草剤を使用する際のお願い 》

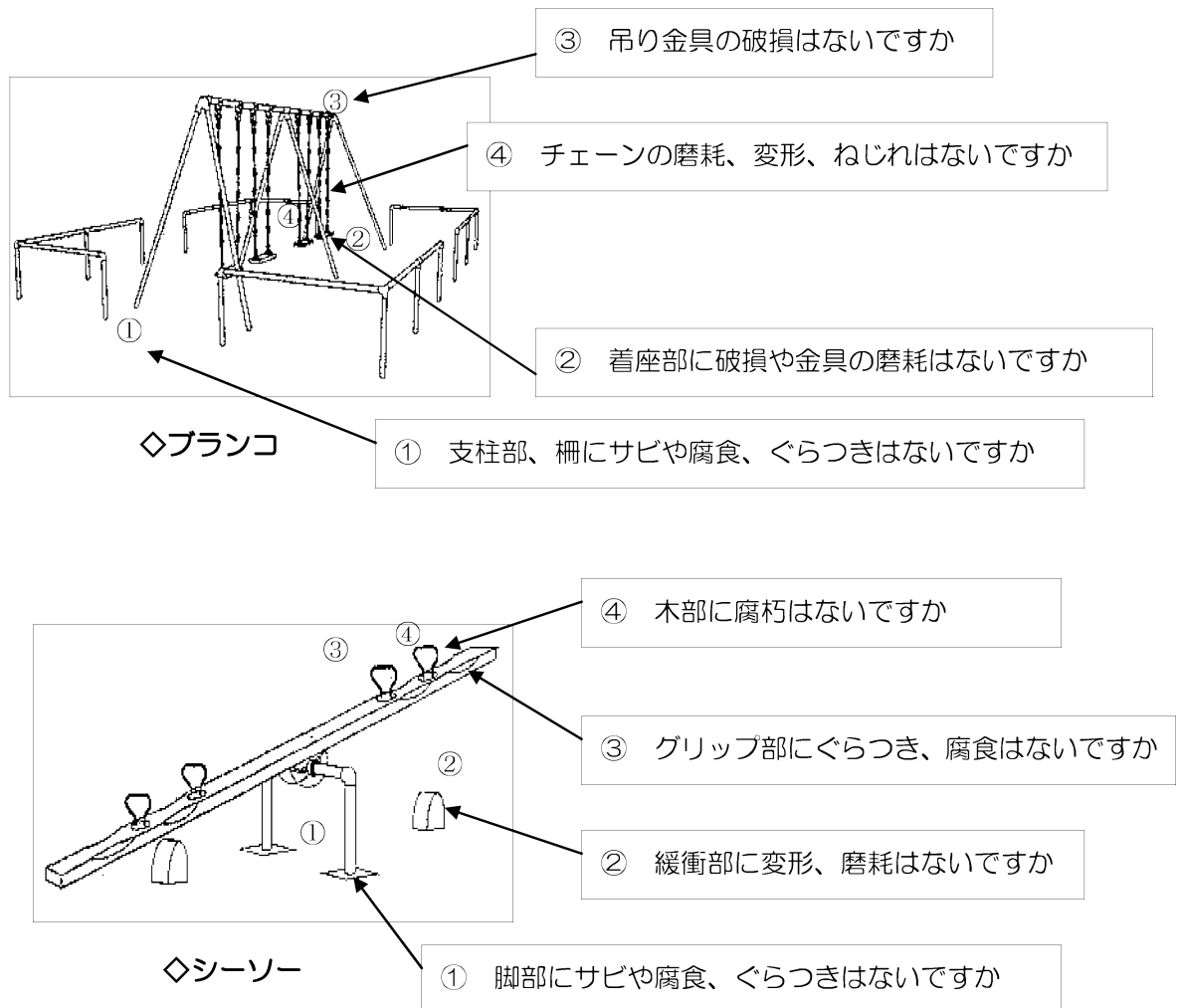
- ・ ラベルに記載されている“使用上の注意事項”を読んで使用をお願いします。
- ・ 散布前は回覧板等により、あらかじめ周知し、散布後しばらくは貼り札をするのが望ましいと思います。
- ・ 散布は、草の新芽が出てすぐに行うのが効果的です。

☑ 公園施設等の点検および異常時の市への連絡についてお願い

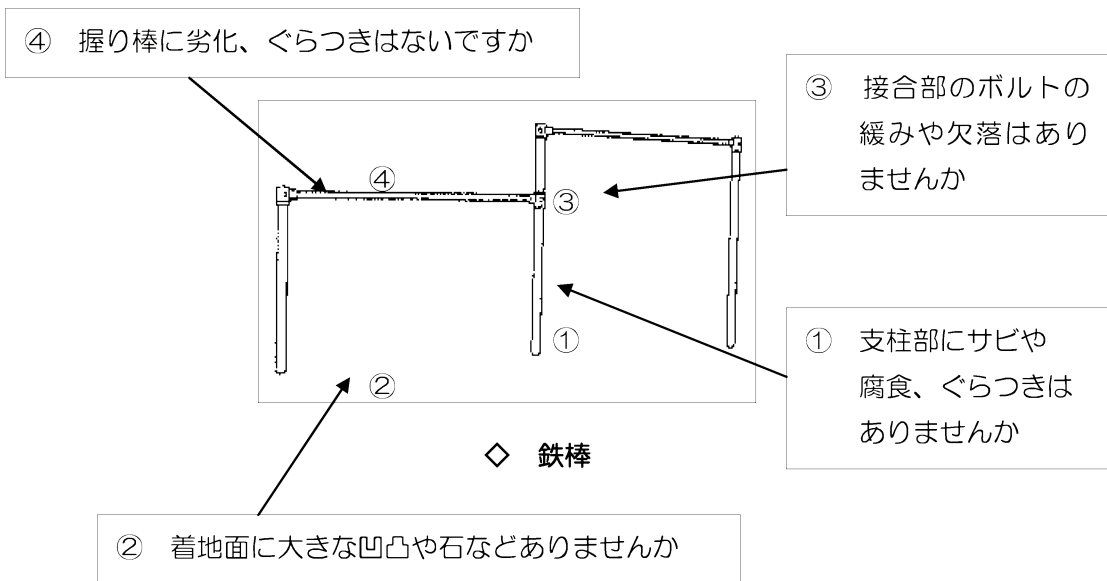
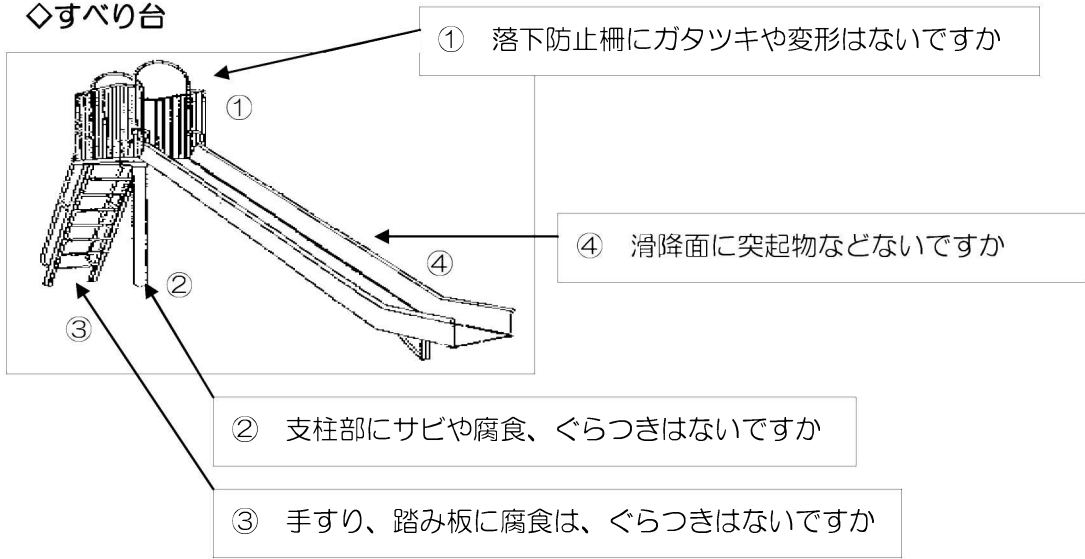
- ・ 遊具（支柱部の腐食、ぐらつき、接続部のボルト欠落、著しい汚れやさび等がないでしょうか）
- ・ 水道（手洗い場の水が出ない、水漏れ、トイレの水の出っ放し等がないでしょうか）
- ・ 照明（照明の玉切れ等はないでしょうか）

上記の様な点にお気づきの時には、各区役所地域整備課、各支所産業建設課、土木農林分室へ連絡をお願いします。

主な遊具の点検内容例



◇すべり台



☑ 樹木、草花の管理についてのお願い

- 中・高木剪定については、市が対応しますので、お気付きの点がありましたら、各区役所地域整備課、各支所産業建設課、土木農林分室へ連絡をお願いします。

- 低木剪定にご協力いただける際には、刈り込みばさみを貸与しております。各区役所地域整備課、各支所産業建設課、土木農林分室へご連絡ください。
(お手数ですが、剪定枝は、長さ 60 cm以下、直径 12 cm以下に切って束ねてください。※束ねないものは、透明袋に入れてください。条件を満たしていないものは回収出来ないことからご協力をよろしくをお願いします)

☑ 公園遊園地等利用者への適正な施設利用の呼びかけ

公園、遊園地等内で、危険なあそびや遊具の不適正な使用等をしている利用者への適正施設利用の呼びかけにご協力ください。

☑ 公共施設愛護思想の普及

愛護活動への参加の呼びかけ等を通じて活動の輪を広げ、多くの方への公共施設愛護思想の普及と啓発にご協力ください。

● 愛護委員会の現状について

(平成29年3月31日現在)

分類	団体数
公園等愛護委員会（緑地含む）	340団体
遊園地等愛護委員会	247団体
緑道愛護委員会	41団体
合 計	628団体

【 発行 】 岡山市都市整備局庭園都市推進課
岡山市北区大供一丁目 1-1
Tel 086-803-1392
【発行年月日】平成29年5月30日