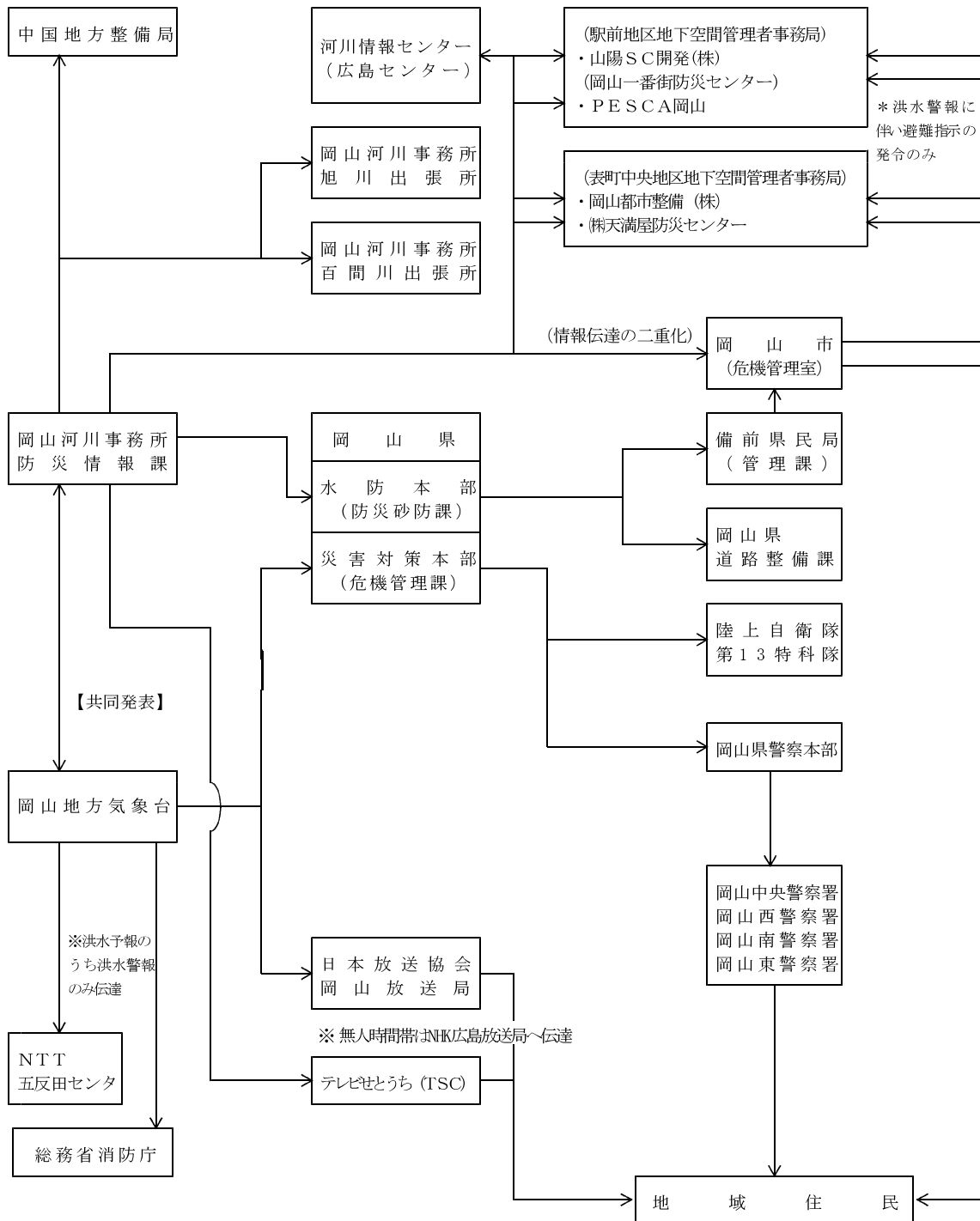
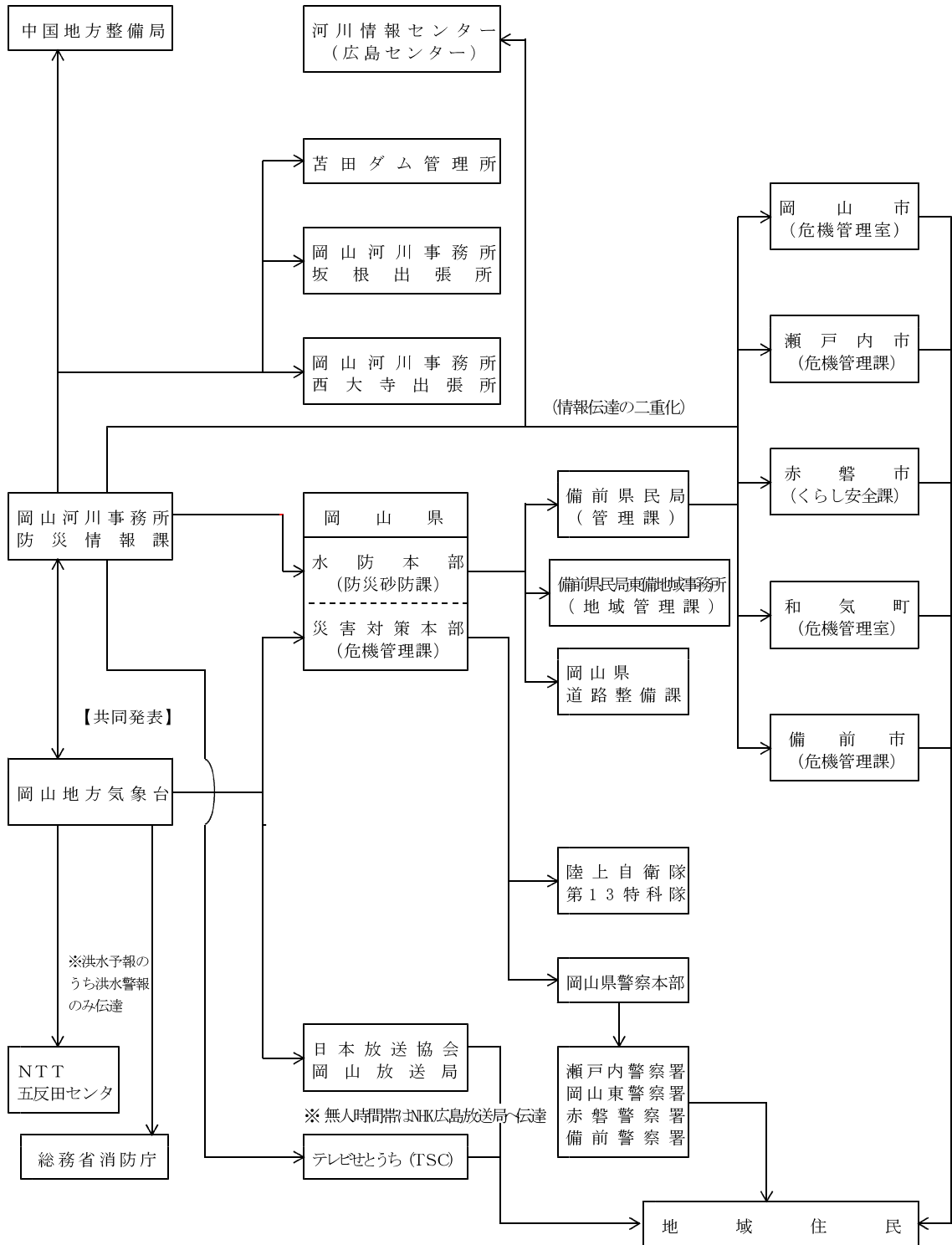


(イ) 河川洪水予報の伝達系統
a 旭川及び百間川洪水予報伝達系統



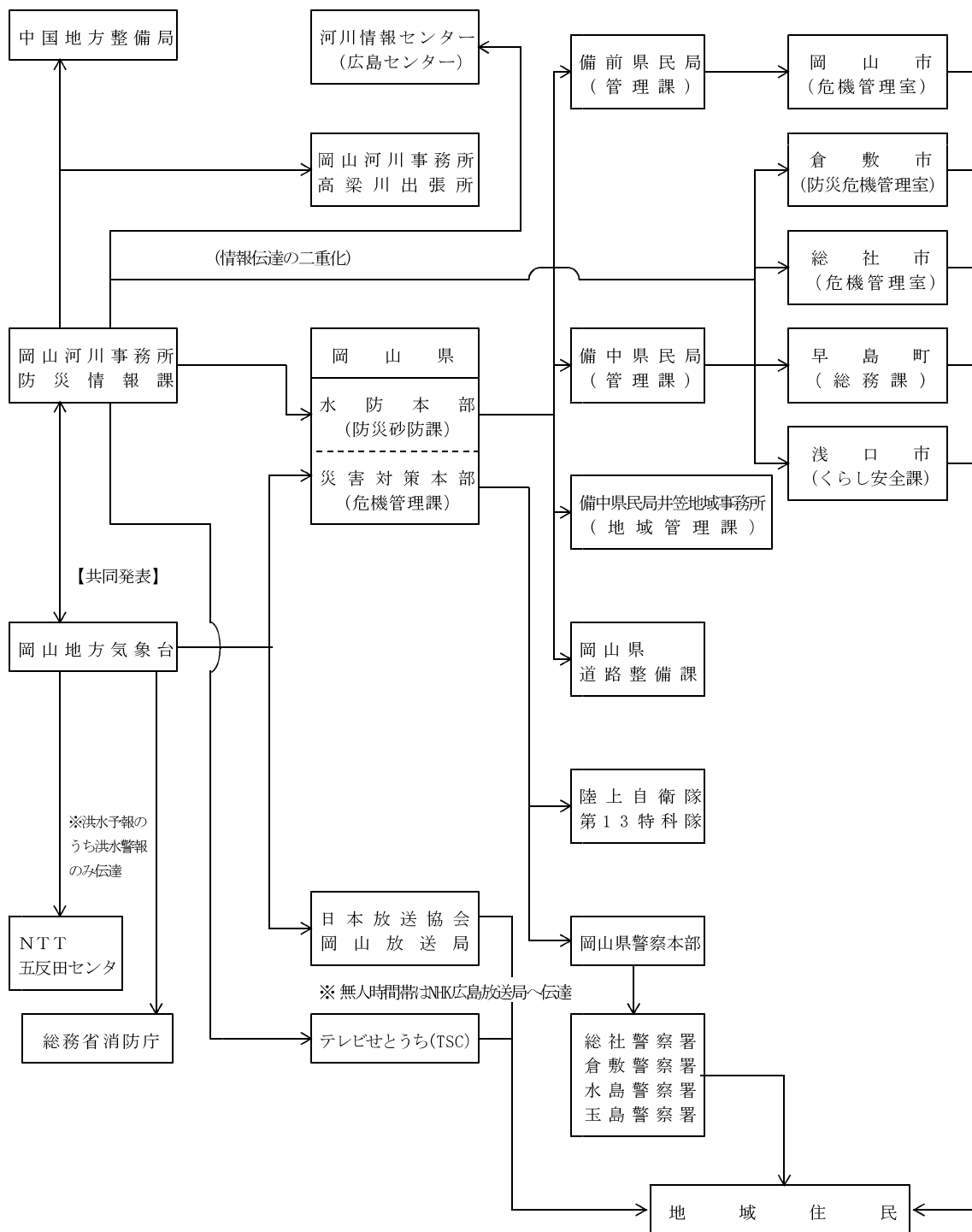
※各機関では、テレビ、ラジオ、インターネット、携帯電話、防災無線、広報車等により地域住民に洪水予報をお知らせしている。

b 吉井川及び金剛川洪水予報伝達系統



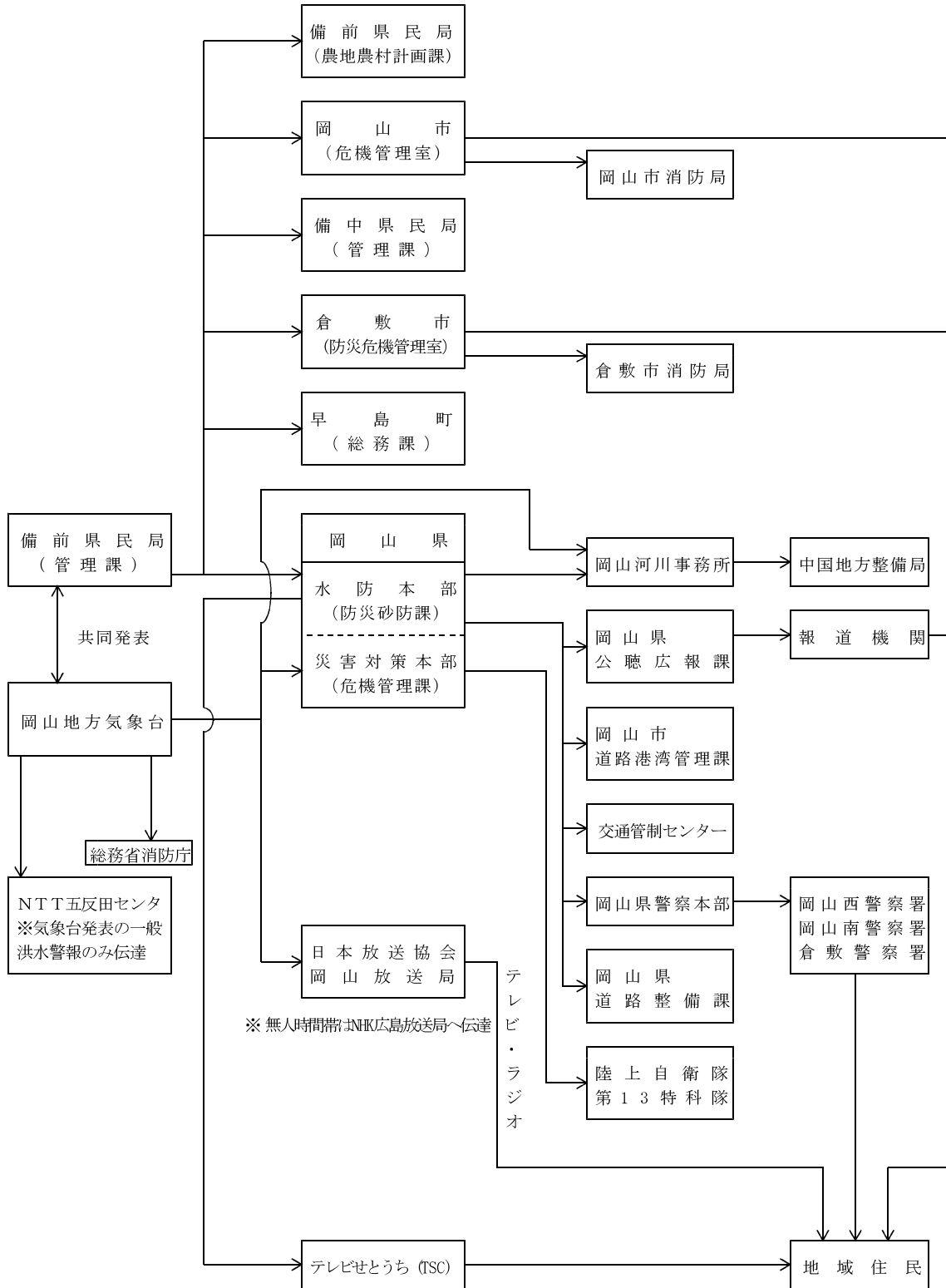
※各機関では、テレビ、ラジオ、インターネット、携帯電話、防災無線、広報車等により地域住民に洪水予報をお知らせしている。

c 高梁川及び小田川洪水予報伝達系統



※各機関では、テレビ、ラジオ、インターネット、携帯電話、防災無線、広報車等により地域住民に洪水予報をお知らせしている。

d 笹ヶ瀬川及び足守川洪水予報伝達系統



e 旭川水系旭川中流部洪水予報伝達系統

